

ベビー・ホイスト

BH-N300, E400, E700, E800, E900 シリーズ

2本掛け ベビー・ホイスト

DB-E820, E930

取扱説明書

※ ホイストの使い方を誤ると、つった荷物の落下や感電などの危険な状態となります。据え付け・取り付け、運転・操作、保守点検の前に必ずこの取扱説明書を熟読し、機器の知識、安全の情報、そして注意事項の全てについて習熟してから正しくご使用ください。

お願い

1. この取扱説明書はホイストをご使用になる方のお手元に確実に届くようお取り計らい願います。
2. お読みになった後も必ず保管され、いつでも再読出来るように保管願います。
3. 本機はシングル絶縁構造ですので必ず接地（アース）してください。
4. この取扱説明書は予告なく内容を変更することがあります。最新版は下の2次元コードまたはURLからご確認ください。



取扱説明書





よくあるご質問

<https://www.toyokoken.co.jp/products/catalog/#winchSec>





ベビーホイストの安全上の注意

※ ホイストの安全上の注意では注意事項を『危険』、『注意』の2つに区分しています。

 危険	取り扱いを誤った場合に危険な状態が起これて、死亡または重傷を受ける可能性が想定される場合。
 注意	取り扱いを誤った場合に危険な状態が起これて、中程度の傷害や軽傷を受ける可能性が想定される場合、及び物的損害のみの発生が想定される場合。





なお、注意に記載した事項でも状況によっては重大な結果に結びつく可能性があります。いずれも重要な内容を記載しているので必ず守ってください。

[絵表示の例]





	禁止の行為であることを告げるものです。図の中や近傍に具体的な禁止内容が記載されています。
	行為を強制したり指示したりする内容を告げるものです。図の中や近傍に具体的な指示内容が記載されています。  ...必ずアースを接続してください  ...近傍に指示内容が記載されています

※お読みになった後はお使いになる方がいつでも見られるところに必ず保管してください。



1. 取り扱い全般について

 危険	
	取扱説明書 ● 取扱説明書及び注意銘板の内容を熟知していない人は運転しないでください。
	安全衛生教育 ● 労働安全衛生法に規定されている安全衛生教育を受けた人が運転してください。（労働安全衛生法 第59条、労働安全衛生規則 第35条） 点検 ● 作業開始前の点検や定期自主検査を必ず実施してください。
	改造禁止 ● 本製品を絶対に改造しないでください。故障や思わぬ事故の原因となります。また、追加工や部品を取外した状態での使用もしないでください。





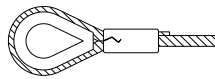

2. 据付け・取付けについて

 危険	
	据付け資格 ● 専門業者または専門知識の有る人以外は取付けしないでください。
	アース工事 ● 必ずアース工事を行ってください。また、アースの他に漏電遮断器を電路に取り付けてください。
	据付け場所 ● ホイスト及び操作スイッチに直接雨水がかからないようにしてください。使用後は取外すか、防水シート等を掛けて雨から保護してください。 ● 昇降の荷が建造物、または枠組等に触れないように本機を取付けてください。

3. 運転と操作について

 危険	
	<p>定格荷重 ● 定格荷重を超える荷はつらないでください。</p> <p>人乗り禁止 ● つった荷に人は乗らないでください。また、人が乗る用途には使用しないでください。</p> <p>荷下進入禁止 ● つり荷の下に入らないでください。</p> <p>人の確認 ● つり荷が動く範囲に人がいるときは運転しないでください。</p> <p>頭上通過禁止 ● 人の頭上を越えて荷を運搬しないでください。</p> <p>巻込み禁止 ● 動作中のドラムやワイヤロープには、絶対に手を触れないでください。また、ドラムやワイヤロープに電源コードや操作コードが巻き込まれないようご注意ください。</p> <p>過巻上げ禁止 ● 過巻きリミットや逆巻きリミットを常時使って止める使い方はしないでください。</p> <p>地球つり禁止 ● 地球つり（建屋・構造物に引っかける操作など）をしないでください。</p> <p>余巻きの確保 ● ドラムにワイヤロープが3巻き以上残らない使い方はしないでください。ドラムへ3巻き以上ワイヤロープを必ず残して使用してください。</p> <p>雨中での使用禁止 ● 水漏れによる漏電事故の原因となるので雨中では使用しないでください。</p> <p>ブレーキ動作 ● 使用前にブレーキの動作を確認し、ブレーキが確実に動作しないときは運転しないでください</p> <p>損傷・異音 ● 損傷を受けたり、異音の発生が認められる場合は運転しないでください。</p>

4. ワイヤロープについて

 危険	
	<p>● ワイヤロープに次の異常があるときは、運転しないでください。</p> <ul style="list-style-type: none"> ・ キンク・型くずれ・腐食があるもの。 ・ ワイヤロープ1よりの間において素線が10%以上切断しているもの。 ・ スリーブやシンプルに損傷・亀裂・変形・摩耗があるもの <div style="display: flex; justify-content: space-around; align-items: center; margin-top: 10px;"> <div style="text-align: center;">  <p>キンク</p> </div> <div style="text-align: center;">  <p>素線切れ</p> </div> <div style="text-align: center;">  <p>スリーブの亀裂</p> </div> </div>
	<p>確認</p> <ul style="list-style-type: none"> ● 使用前にワイヤロープが正しい巻方向、正しい経路にあるかを確認してください。またワイヤロープのドラムへの乱巻きを正し、作業揚程に対し余巻きが3巻き以上あることを確認してください。 ● ご使用前にワイヤロープがゆるんでいる場合は乱巻きの原因になりますので、きれいに強く巻き直してください。乱巻きになったワイヤロープには次に巻かれるワイヤロープが食い込んでワイヤロープ自身を損傷させ、寿命が短くなります。更に逆巻き現象を起すことにもなります。 ● 荷の昇降は垂直に行ってください。 荷をつり上げる直前で一旦停止し、ワイヤロープが真すぐに張った状態になっているかを確認してください。 ワイヤロープに弛みがありますと、衝撃によりワイヤがドラムに巻かれたワイヤ間に食い込み、ワイヤロープの寿命を著しく低下させる原因となります。 <p>巻付け方向</p> <ul style="list-style-type: none"> ● ワイヤロープを巻くときは、必ず上昇ボタンを押して本体に表示した矢印方向にドラムが回転することを確認して巻き付けてください。逆方向に巻き付けるとブレーキがきかなくなり、事故の原因になります。

- 始めに -

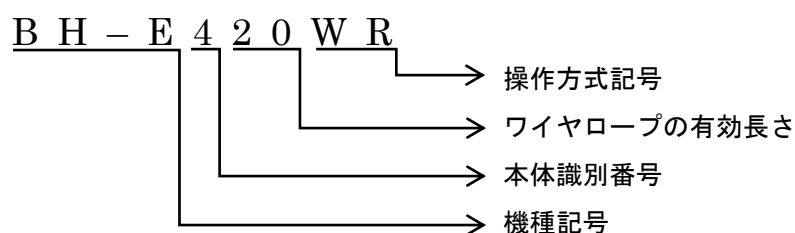
本機は大変使い易い巻上機であります。取扱いが適正に行われませんと思わぬ故障や事故の原因となります。この取扱説明書を熟読の上、本機の性能を十分に理解し、正しい取扱いおよび保守にご活用頂きますようお願い致します。

<目次>

1. 型式・主要諸元.....	- 1 -
1.1. 型式記号.....	- 1 -
1.2. 仕様.....	- 1 -
1.3. 外観および各部の名称.....	- 3 -
2. 設置上のご注意.....	- 6 -
2.1. 使用環境上のご注意.....	- 6 -
2.2. 使用時間について.....	- 7 -
2.3. 据付方法.....	- 7 -
2.4. 電気配線.....	- 8 -
3. 使用方法.....	- 10 -
3.1. 使用前の準備.....	- 10 -
3.2. BH-N300 シリーズの操作方法.....	- 10 -
3.3. BH-E・DB-E シリーズの操作方法.....	- 10 -
3.4. ラッチロックフックの使い方.....	- 13 -
4. 使用上のご注意.....	- 14 -
5. 保守・点検.....	- 16 -
5.1. 保守・点検項目.....	- 16 -
5.2. ワイヤロープ交換.....	- 18 -
5.3. オイル交換および給脂.....	- 21 -
5.4. モータのカーボンブラシの取替え.....	- 23 -
5.5. ブレーキの動作.....	- 23 -
5.6. 過巻防止装置.....	- 24 -
5.7. 逆巻防止装置.....	- 24 -
5.8. 結線図.....	- 25 -
5.9. 無線送信機の電池交換.....	- 27 -
6. 一般的な故障の原因とその処置について.....	- 28 -
6.1. BH-N300 シリーズの場合.....	- 28 -
6.2. BH-E シリーズ・DB-E シリーズの場合.....	- 29 -
7. 協力工場一覧.....	- 30 -

1. 型式・主要諸元

1.1. 型式記号



操作方式記号

無記号	… 有線操作タイプ
R	… シングルリモコンタイプ
WR	… ダブルリモコンタイプ

※ BH-N300 シリーズは有線操作タイプののみ

ワイヤロープの有効長さ

付属するワイヤロープの長さより 1m (DB-E は 2m) 短く表示します。1m は荷重を保持するのに必要な余巻きで、ドラムにおよそ 3 巻きできる長さです。DB-E の場合はシンプル側を固定するのに、さらに 1m 必要です。

1.2. 仕様

BH-N300 シリーズ

型 式	BH-N315	BH-N320	BH-N330
定 格 荷 重	60 kg	60 kg	50 kg
巻上速度 [1層目 / 最外層]	24 / 27 m/min	24 / 28 m/min	25 / 31 m/min
揚 程	15 m	20 m	30 m
ワイヤロープ	φ3.5 × 16 m	φ3.5 × 21 m	φ3.2 × 31 m
モータ	出 力		300 W
	定格電流		AC 5.7 A
ウインチ定格			15 min
本 体 重 量			8.5 kg
付 属 品 重 量	3.5 kg	3.8 kg	3.5 kg

BH-E400 シリーズ

型 式	BH-E420□	BH-E430□	
定 格 荷 重	160 kg	130 kg	
巻上速度 [1層目 / 最外層]	高速	11 / 13 m/min	
	低速	3.0 / 3.5 m/min	
揚 程	20 m		
	30 m		
ワイヤロープ	φ5 × 21 m	φ5 × 31 m	
モータ	出 力		400 W
	定格電流		AC 6.4 A
ウインチ定格			15 min
本 体 重 量			15 kg
付 属 品 重 量	5.1 kg	6.2 kg	

BH-E700 シリーズ

型 式		BH-E720□	BH-E730□	BH-E740□
定 格 荷 重		130 kg	110 kg	100 kg
巻上速度 [1層目 / 最外層]	高速	20 / 25 m/min	20 / 29 m/min	20 / 29 m/min
	低速	6.0 / 7.7 m/min	6.0 / 9.0 m/min	6.0 / 9.0 m/min
揚 程		20 m	30 m	40 m
ワイヤロープ		φ5×21 m	φ5×31 m	φ4×41 m
モータ	出 力	600 W		
	定格電流	AC 10 A		
ウインチ定格		15 min		
本 体 重 量		15 kg		
付 属 品 重 量		5.1 kg	6.2 kg	5.0 kg

注) 本体重量に操作スイッチ重量は含まれておりません

BH-E800 シリーズ DB-E820

型 式		BH-E815□	BH-E820□	BH-E830□	DB-E820□
定 格 荷 重		250 kg	230 kg	180 kg	460 kg
巻上速度 [1層目/最外層]	高速	9.0 / 11 m/min	9.0 / 12 m/min	9.0 / 14 m/min	4.5 / 6 m/min
	低速	3.2 / 4.1 m/min	3.3 / 4.4 m/min	3.4 / 5.0 m/min	1.7 / 2.2 m/min
揚 程		15 m	20 m	30 m	10 m
ワイヤロープ		φ5×16 m	φ5×21 m	φ5×31 m	φ5×22 m
モータ	出 力	580 W			
	定格電流	AC 9.5 A			
ウインチ定格		15 min			
本 体 重 量		17 kg			20 kg
付 属 品 重 量		4.5 kg	5.1 kg	6.2 kg	8.7 kg

BH-E900 シリーズ DB-E930

型 式		BH-E930□	BH-E950□	DB-E930□
定 格 荷 重		200 kg	100 kg	400 kg
巻上速度 [1層目/最外層]	高速	16 / 24 m/min	18 / 27 m/min	8.0 / 12 m/min
	低速	5.2 / 6.5 m/min	6.0 / 9.0 m/min	2.6 / 3.3 m/min
揚 程		30 m	50 m	15 m
ワイヤロープ		φ5×31 m	φ4×51 m	φ5×32 m
モータ	出 力	800 W		
	定格電流	AC 13 A		
ウインチ定格		15 min		
本 体 重 量		19 kg		21 kg
付 属 品 重 量		6.2 kg	6.2 kg	9.8 kg

注) 本体重量に操作スイッチ重量は含まれておりません

共通仕様

電 源	単相 AC 100 V 50 / 60 Hz
電 源 コード	SVCTF-2mm ² × 3c × 5m ポッキンプラグ付
ブレーキ方式	BH-N300シリーズ : メカニカルブレーキと電気ブレーキの併用 BH-E・DB-Eシリーズ : メカニカルブレーキとショートブレーキの併用
安 全 装 置	過巻防止・逆巻防止装置、すべりクラッチ ホイスト水平機構 (DB-E)、フックカバー (DB-E)
自己保全機能 (BH-N300シリーズを除く)	過負荷、過電流、過頻度、寸動過多、電圧異常等の検知による自動停止機能 (状態が改善されてから5分以内にリセットされて運転可能になる)
付 属 品	下フック (スィベルフック (BH-N300) ラッチロックフック (BH-E)、フックブロック (DB-E))、ワイヤロープ、操作スイッチ*

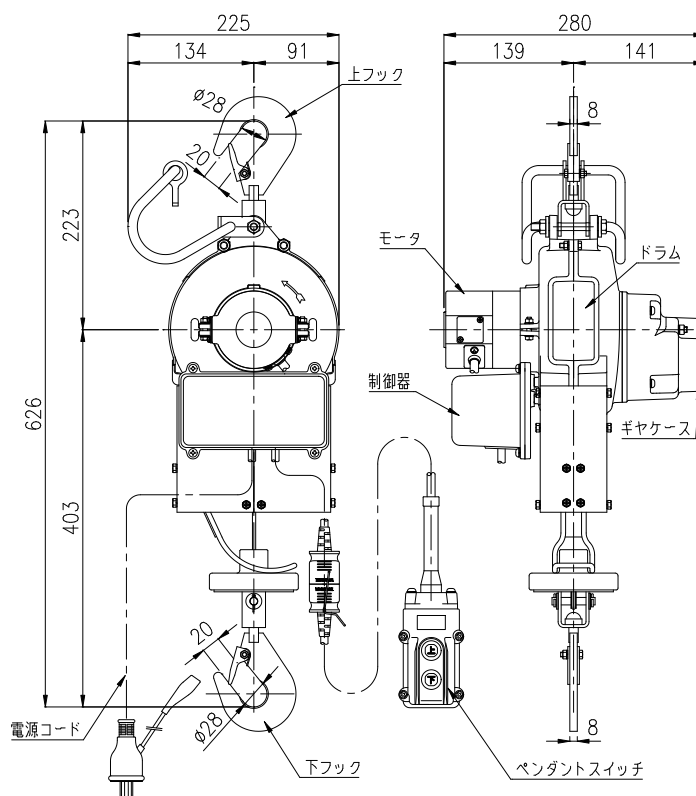
※ 操作スイッチは操作方式によって異なります

操作方式

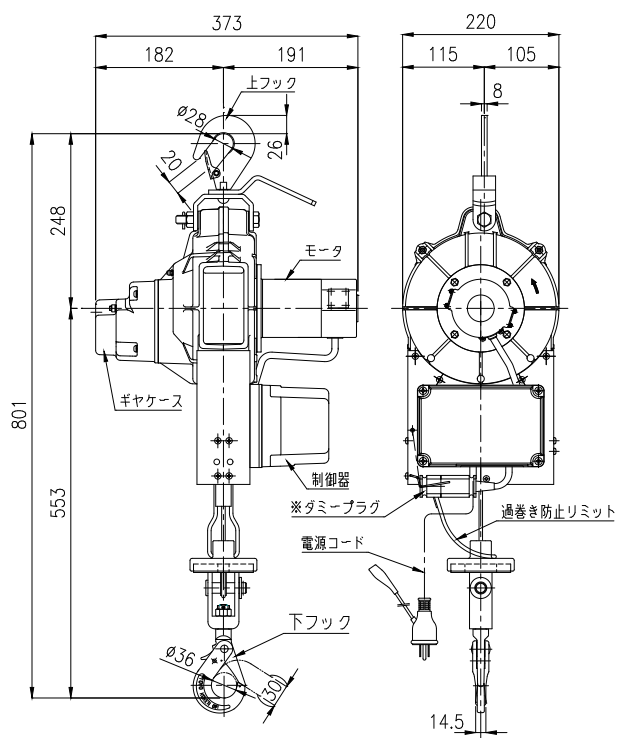
		操作スイッチ	操作コード
BH-N300 シリーズ	有線操作タイプ	ペンダントスイッチ (非常停止なし)	1.25mm ² × 3c × 10m
BH-N300 シリーズ以外	有線操作タイプ	非常停止付きペンダントスイッチ	0.75mm ² × 5c × 10m
	シングルリモコンタイプ (無線1ヶ所操作)	無線送信機 920MHz帯 特定小電力※	無し (ダミープラグ)
	ダブルリモコンタイプ (無線2ヶ所操作)	専有ボタン付き無線送信機×2ヶ 920MHz帯 特定小電力※	無し (ダミープラグ)

※ 水平送信距離 100m 以上、垂直送信距離 50m 以上 (障害のない場合)

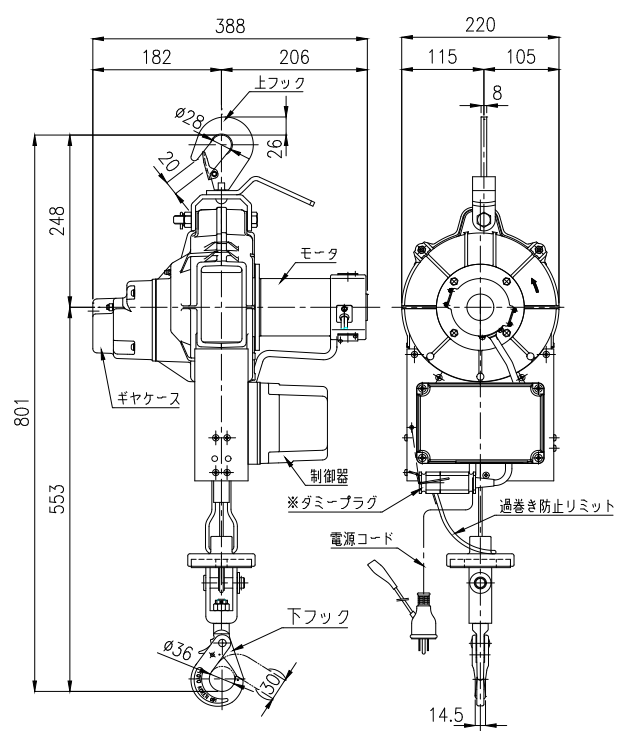
1.3. 外観および各部の名称



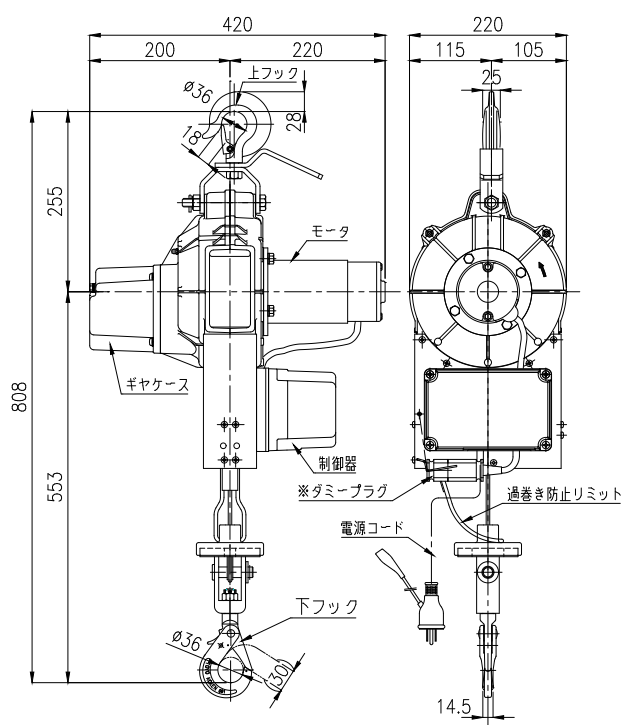
BH-N300



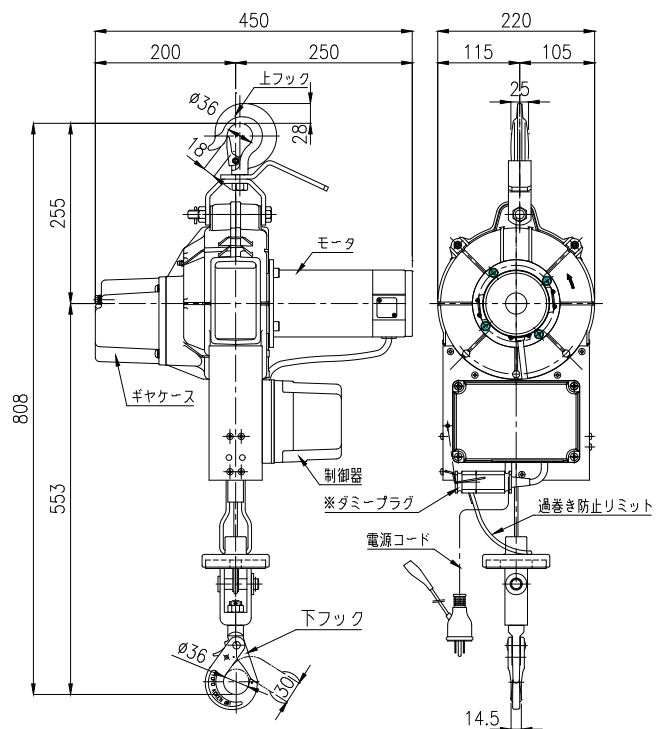
BH-E400



BH-E700

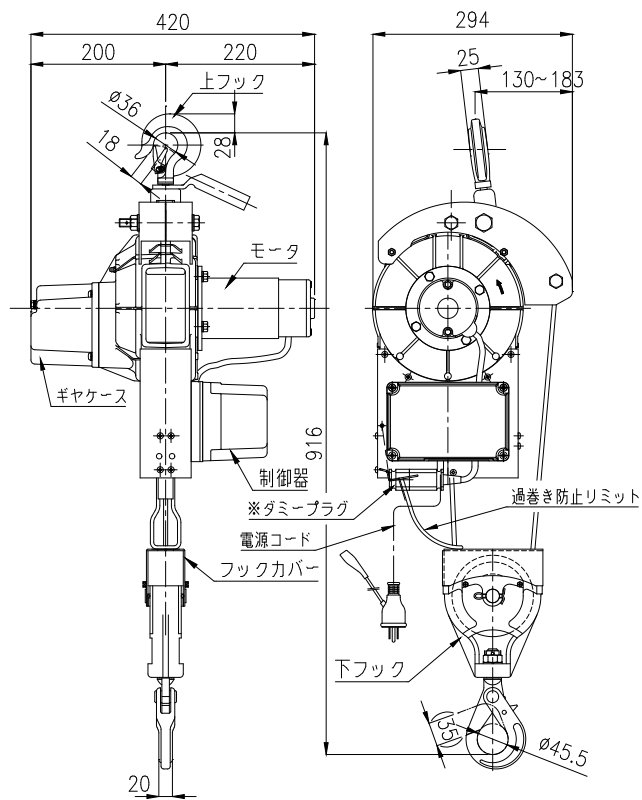


BH-E800

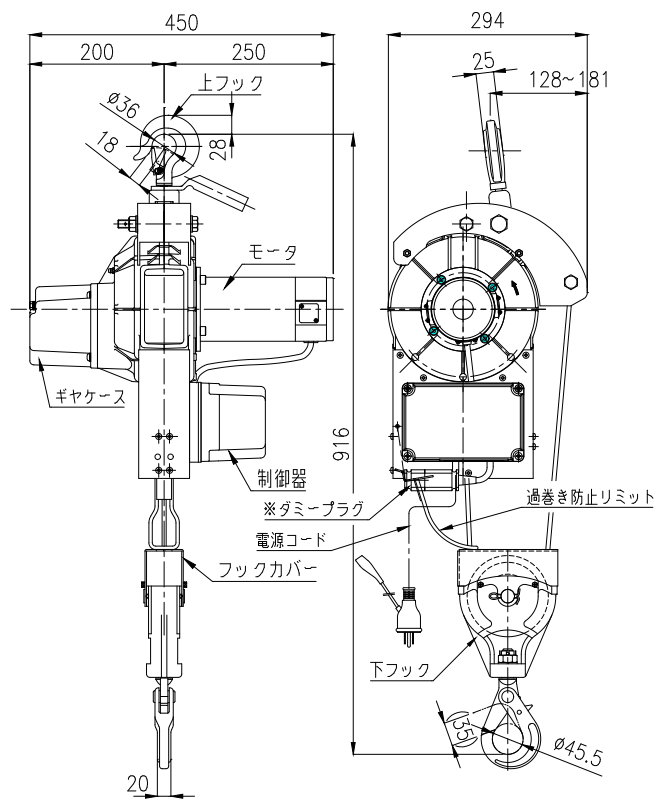


BH-E900

※ダミープラグは無線操作のタイプにのみ付属



DB-E820



DB-E930

※ダミープラグは無線操作のタイプにのみ付属

2. 設置上のご注意

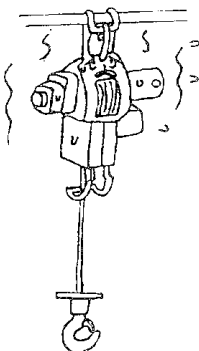
2.1. 使用環境上のご注意

⚠ 危険

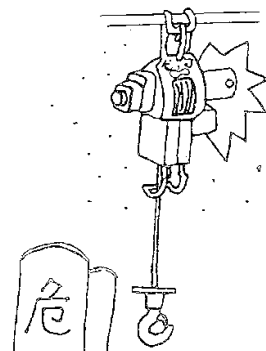


次の条件での設置やご使用は、事故の原因になりますのでやめてください。

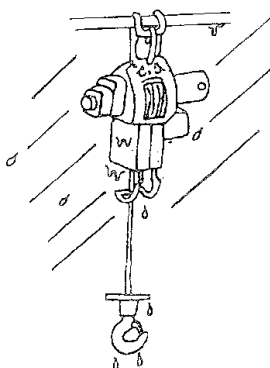
- -10℃以下の低温、40℃以上の高温、90%以上の高湿の場所。
- 酸や塩分の多い場所。
※ 各部の痛みが激しくなり事故の原因になります。



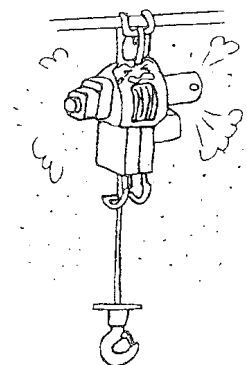
- 有機溶剤や爆発性粉じんなどのある場所。
※ 引火爆発などの原因になります。



- 直接雨や雪のかかる場所。
※ さびの発生や漏電、誤動作のおそれがあります。



- 一般粉じんの多い場所。
※ 動作不良の原因になります。



⚠ 注意





無線操作の場合、次の条件では使用できないことがあります。

- ベビーホイスと無線送信機の上に障害物ある場合。
- 周辺の電波状態が悪い場合。
上記のような場合には、非常停止付きペンダントスイッチを別途ご用意いただくことで操作できるようになります。



2.2. 使用時間について





 注意	
	ウインチ定格を超える使用はしないでください。

製品の寿命は荷重と運転時間によって大きく左右されます。長期間ご使用して頂くため、ウインチ定格の範囲内でのご使用をお勧めします。

[ウインチ定格]

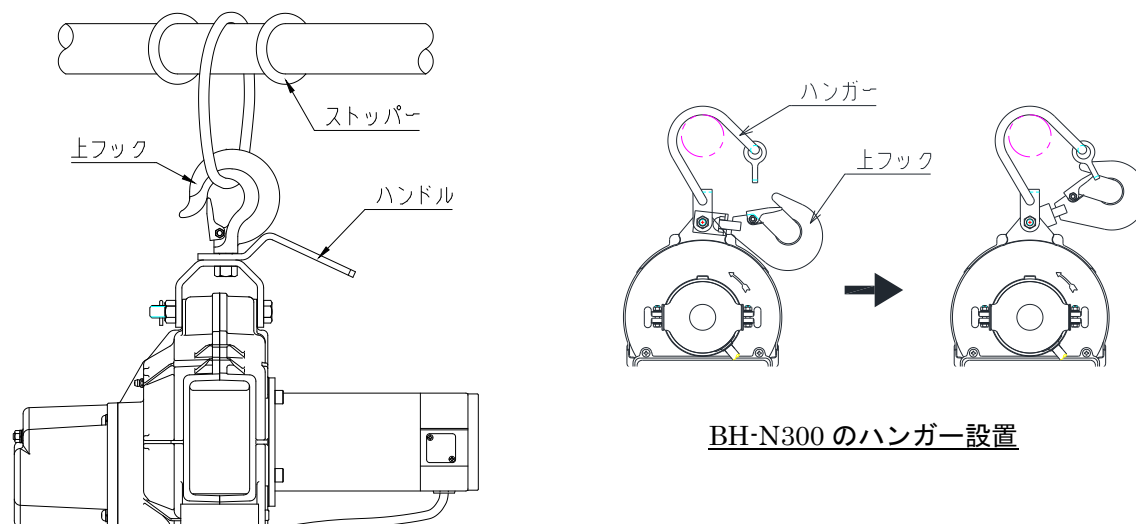
ウインチ定格は定格電圧、定格周波数および定格荷重で巻上げ 2m－休止 3 秒－巻下げ 2m－休止 3 秒のサイクルによって繰返し運転を行ったときの許容運転時間のことです。

2.3. 据付方法

 危険	
	専門業者または専門知識の有る人以外による据付けは行わないでください。
	必ずアース工事を行ってください。またアースのほかに漏電遮断器を電路に取り付けてください。
	取付ける構造物の強度は十分か事前確認してください。

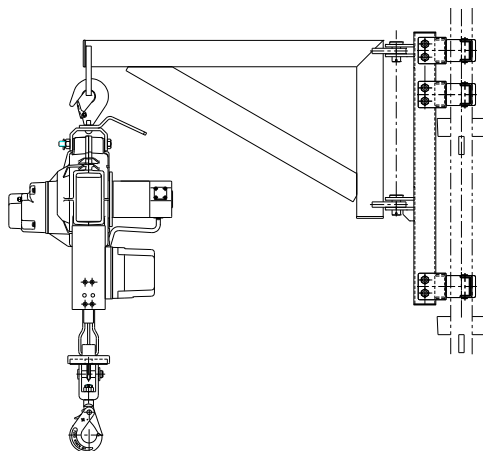
● 設置強度および注意点

- ※ 本機はつり下げタイプです。本機をつるす構造物は水平で、本機と荷の重量を支えるのに十分な強度が必要です。また、本機をつるす構造物には本機の横滑りによる落下を防ぐためのストッパー（クランプ等）を取付けてください。また、BH-E・DB-E シリーズを設置の際はハンドルを持ってください。なお、BH-N300 シリーズにはありません。
- ※ BH-N300 シリーズはハンガーで設置することもできます。ハンガーで設置する場合には、外れ防止のため必ず上フックをハンガーにロックしてください。



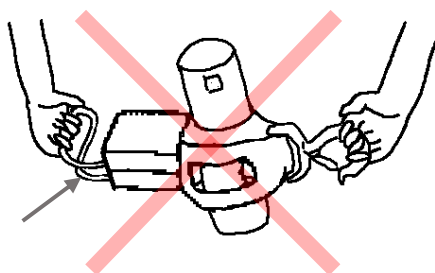
※ つり荷の経路に障害物がないことを確認してください。

※ BH-N300 シリーズおよび BH-E シリーズには足場に直接取付けて使用できるオプションの「マイティアーム」や「スライドアーム」もご利用ください。（DB-E シリーズには使用できません）



マイティアーム 250L

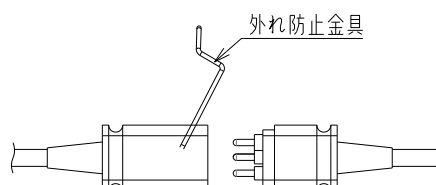
※ 下図のように過巻防止リミットレバーを横に持って移動させると、過巻防止リミットレバーが曲がってしまうおそれがありますのでご注意ください。



2.4. 電気配線

2.4.1. 操作コードの接続

本体より出ているソケットにプラグを押し込み、外れ防止金具をしっかり固定します。



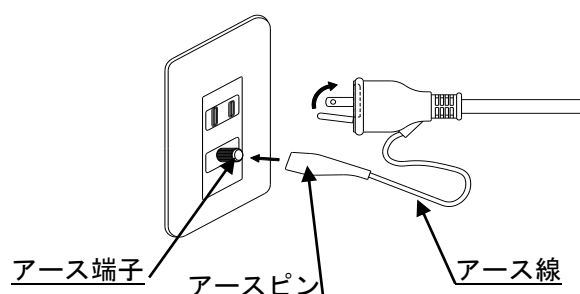
⚠ 注意



感電や故障の原因になりますので、電源が投入されている状態での操作コードやダミープラグの抜き差しは絶対にしないでください。

2.4.2. 電源の接続

コンセントが3Pの場合は、アースピンを折らずに電源プラグを差し込んでください。コンセントが2Pの場合は、下図のようにアースピンを折って電源プラグを差し込んでください。また、電源プラグ側面のワニグチクリップ付きアース線をアース端子に接続してください。感電事故を防止するために、必ず接地してください。



電源コードは2mm²×3芯×5mを標準装備しておりますが、コードリールなどで延長して使用するときには次表を参考にしてください。電源コードの細過ぎや長過ぎ、タコ足配線等で電圧低下した状態で運転した場合は定格能力が出ず、故障の原因となります。

延長コード最大長さ (m)

電線の太さ [mm ²]	BH-N300	BH-E400	BH-E700	BH-E800 DB-E820	BH-E900 DB-E930
1.25	30	25	10	10	10
2.0	50	40	25	25	20
3.5	90	70	40	40	30

2.4.3. 発電機を使用する場合

電圧降下しないよう、次表を参考に発電機を選定してください。

最低必要容量 (kVA)

BH-N300	BH-E400	BH-E700	BH-E800 DB-E820	BH-E900 DB-E930
1.5	1.5	2.5	2.5	2.5

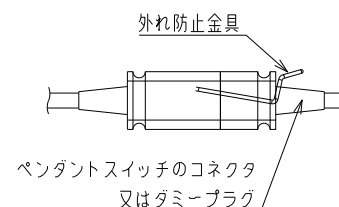
2.4.4. トランス（変圧器）を使用する場合

- 昇圧トランスは絶対に使用しないでください。1次側電圧によっては2次側が許容電圧の範囲を超えるため、モータや制御器が破損するおそれがあります。
- 降圧トランスを使用する場合は絶縁トランスを使用してください。また、1次側・2次側ともに正しく接地してください。正しく接地されていない場合は制御器が破損するおそれがあります。

3. 使用方法

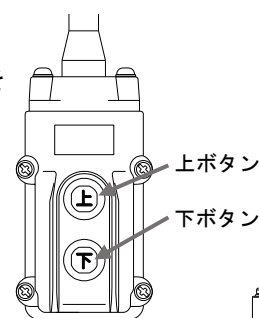
3.1. 使用前の準備

- ホイストが強度的に安全な場所に固定されているか確認してください。
- 初めて使用する前には下フックの口の開き（標点距離）を計測してください。（5.1.2 参照）
- ロープに掛かる荷の重さが定格荷重以下か確認してください。
- 電源電圧は定格通りか確認してください。（定格値の±10%を超えると作動不能になることがあります）
- 電源を投入する前にペンダントスイッチのコネクタまたは無線操作のダミープラグを差し込み、外れ防止金具で固定してください。電源投入後にダミープラグを抜き差ししても無線操作かペンダントスイッチ操作か認識しないので運転ができません。
- 電源への接続およびアースは確実に実行されているか確認してください。
- 揚程に対してワイヤロープの余巻きが3巻き以上あるか確認してください。ない場合は使用してはいけません。また、ワイヤロープにキンクや素線切れ、スリーブの損傷等がないことを確認してください。



3.2. BH-N300 シリーズの操作方法

上下ボタンのみのペンダントスイッチで操作します。『上』ボタンを押している間は巻上げ、『下』ボタンを押している間は巻下げます。



3.3. BH-E・DB-E シリーズの操作方法

3つの操作方式があり、各操作方式に対応した操作スイッチで操作します。

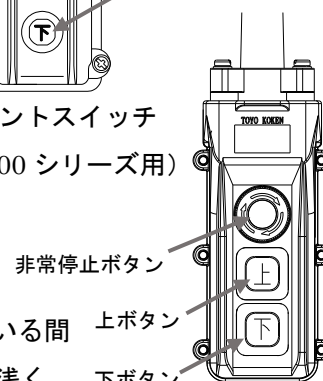
3.3.1. 非常停止付きペンダントスイッチ（有線操作タイプ用）

非常停止：押すと自己保持し、全ての操作ができなくなります。

矢印方向にボタンを回転させて解除します。

上・下：2段式の押しボタンになっています。『上』ボタンを浅く押している間は低速巻上げ、深く押している間は高速巻上げ、『下』ボタンを浅く押している間は低速巻下げ、深く押している間は高速巻下げします。

ペンダントスイッチ
(BH-N300 シリーズ用)



非常停止付き
ペンダントスイッチ

3.3.2. 無線送信機（シングルリモコンタイプ用）

電源：ボタンを約1秒押し続けると無線送信機の電源が投入され、電源ランプが赤に点灯し、操作可能状態になります。もう一度ボタンを約1秒押し続けると電源ランプが消灯し、電源が遮断されて操作不可状態になります。

注）5分間操作をしないと自動で電源が遮断されます。

停止：ボタンを押すと電源を遮断し、全ての操作ができなくなります。

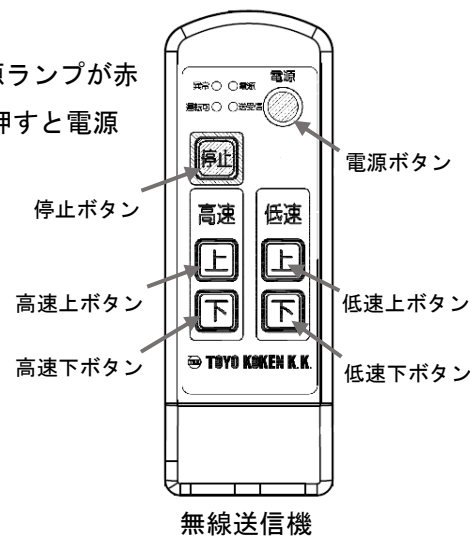
電源を再度投入することで解除します。

低速上：ボタンを押している間、低速で巻上げします。

低速下：ボタンを押している間、低速で巻下げします。

高速上：ボタンを押している間、高速で巻上げします。

高速下：ボタンを押している間、高速で巻下げします。



無線送信機

3.3.3. 専有ボタン付き無線送信機（ダブルリモコンタイプ用）

ダブルリモコンタイプには専有機能があります。専有とは、一方の無線送信機でベビーホイストを操作可能にし、他方の無線送信機での全ての操作を無効にする機能です。これにより、他方の無線送信機の意図しない操作の心配がありません。

電 源：ボタンを約 1 秒押し続けると無線送信機の電源が投入され、電源ランプが赤に点灯します。もう一度ボタンを約 1 秒押し続けると電源ランプが消灯し、無線送信機の電源が遮断されます。また、専有中の場合は専有状態も解除されます。

注）5 分間操作しないと自動で電源が遮断され、専有中の場合は専有状態も解除されます。

停 止：ボタンを押すと無線送信機の電源を遮断し、専有中の場合は専有状態も解除され、全ての操作ができなくなります。電源を再度投入することで解除します。

専 有：専有中の無線送信機がない状態でボタンを長押しすることで、その無線送信機でベビーホイストを操作できるようになります。

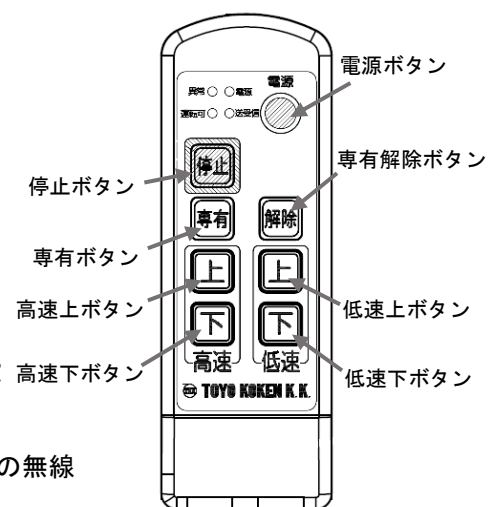
解 除：専有状態を解除します。

低速上：ボタンを押している間、低速で巻上げします。

低速下：ボタンを押している間、低速で巻下げします。

高速上：ボタンを押している間、高速で巻上げします。

高速下：ボタンを押している間、高速で巻下げします。



専有ボタン付き
無線送信機

● 専有化手順

作業開始前に下記の手順に従い、操作したい方の無線送信機を専有化してください。

- ① 電源ボタンを約 1 秒押し、無線送信機の電源を投入する（電源ランプ点灯）
- ② 専有ボタンを長押しし、無線送信機を専有状態にする（運転可ランプ点灯）
- ③ 上下ボタンを押し、ベビーホイストが動作することを確認する

● 専有解除手順

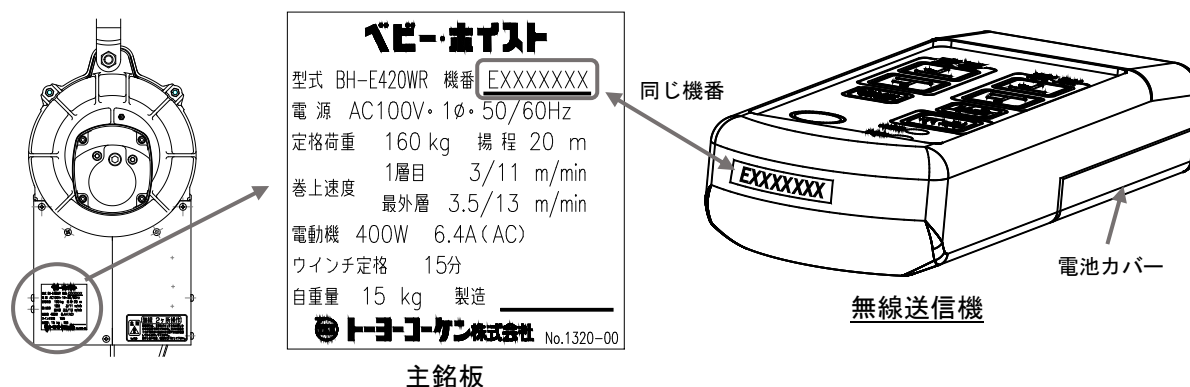
作業が終了し、他方の無線送信機で操作したい場合は、下記の手順に従って専有状態を解除してください。

- ① 専有解除ボタンを押し、専有状態を解除する
- ② 上下ボタンを押し、ベビーホイストが動作しないことを確認する
- ③ 無線送信機の電源を約 1 秒押し、無線送信機の電源を遮断する

3.3.4. 無線送信機の共通事項

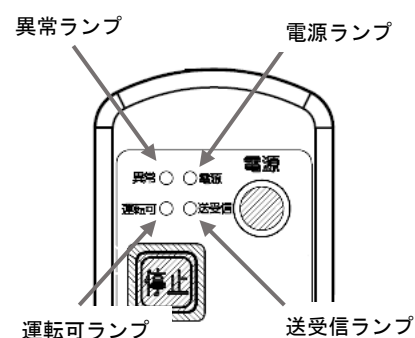
無線操作のタイプ（シングルリモコンタイプやダブルリモコンタイプ）でも別売りの非常停止付きペンダントスイッチを利用して運転することはできますが、無線送信機はペアリングされたベビーホイストのみ操作でき、1 台（ダブルリモコンタイプの場合は 2 台）の無線送信機でベビーホイスト 1 台のみ操作できます。また、無線送信機の同時に送信できる台数は 5 台までです。ただし、各無線送信機が近距離にあると混信して動作しなくなりますので、その場合は少し離れて操作してください。なお、ベビーホイストの主銘板に記載された機番と同じ機番のシールがペアリングされた無線送信機の上側に貼

っておりますので、複数台お持ちの場合はその機番で対応機を見分けてください。また、電池カバーの内側にも同じ機番のシールが貼ってあります。



無線送信機のランプ点灯状態の意味

電源ランプ※1 (赤色)	点灯	電源 ON (送信可能)	
	点滅	電池電圧低下	
	消灯	電源 OFF (送信不可)	
送受信ランプ (緑色)	点灯	ホイストとの通信状態が良い	
	点滅	ホイストとの通信状態が悪い	
	消灯	ホイストと通信ができない	
異常ランプ※1 (赤色)	点灯	ホイストに異常あり	
	消灯	ホイストに異常なし	
運転可ランプ※2 (緑色)	1台	点灯	ホイストの操作可能
		消灯	ホイストの操作不能
	2台	点灯	ホイストの操作可能 (専有中)
		消灯	ホイストの操作不能 (未専有)



※1 省エネのため、異常ランプおよび運転可ランプは各種操作終了から5秒後で消灯します。

※2 過巻・逆巻防止装置が働いている場合も運転可ランプは消灯します。過巻防止装置が働いている場合には巻下運転のみ可能で、逆巻防止装置が働いている場合には巻上運転のみ可能です。

⚠ 注意



- 無線送信機は日本国内でのみ使用できます。(国外での使用はできません)
- 無線送信機を使用する際は、必ずベビーホイスト本体に電源を投入する前にダミープラグを本体のソケットに差し込んでください。ダミープラグが差し込まれてない場合にはベビーホイストは作動しません。
- 無線送信機の電池電圧が低下すると電源ランプが点滅します。電池を交換してください。
- 送受信ランプが点滅や消灯状態のときは通信状態の良い場所(見通しの良い、障害物のない場所)で操作するか、有線の非常停止付きペンダントスイッチ(オプション)で操作してください。また、通信状態のあまり良くない環境でのご使用時には、無線送信機のある方向にベビーホイストの制御器を向けると通信状態が改善することがあります。
- 送受信ランプが消灯状態のときは、ベビーホイストが電源に接続されているかもご確認ください。

⚠ 危険



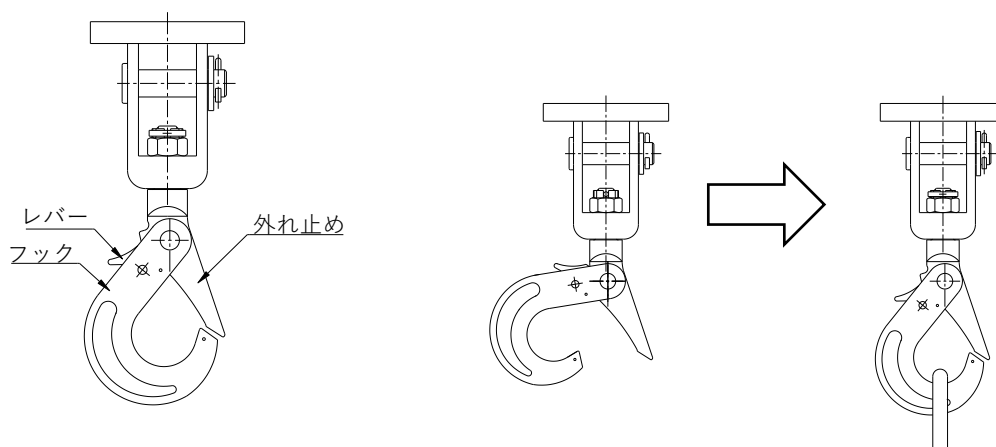
- 作業前に必ず無線送信機のボタンを押し、ペアリングされたベビーホイストが正常に動作するか確認してからご使用ください。
- 感電や故障の原因になりますので、電源が投入されている状態での操作コードやダミープラグの抜き差しは絶対にしないでください。
- 操作コードやダミープラグが緩んでいると誤作動の原因となり大変危険です。
- 使用しないベビーホイストの電源は必ず抜いてください。
- 運転中は必ずベビーホイストの動きから目を離さずにご使用ください。
- ダブルリモコンタイプを無線操作する時は、【専有ボタン】を先に押した方の無線送信機で操作できます。互いに連絡を十分に取り合い、見通せる位置で安全を確認してから操作してください。また、操作しないときは電源を切ってください。

注) 無線操作もしくは有線操作の判断は、ベビーホイスト本体に電源を投入する時にダミープラグが差し込まれているか否かで判断しています。電源投入後にダミープラグを抜き差ししても切り替わりませんのでご注意ください。

運転出来ない時はプラグが確実に差し込まれている事を確かめてください。

3.4. ラッチロックフックの使い方

BH-E シリーズおよび DB-E シリーズの下フックはラッチロック式です。レバーを指で押すとフックを開くことができますので、フックに玉掛け索を掛けてください。荷の自重によりフックが閉じるため、荷を外さないとフックが開かない構造です。



レバーを指で押すとフックが開く 荷の自重でフックが閉じる

4. 使用上のご注意

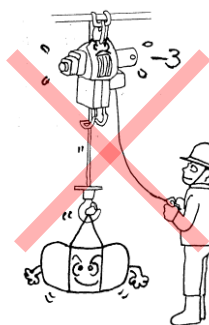


危険



誤った操作は重大な傷害事故の原因となります。下記項目に注意してご使用ください。

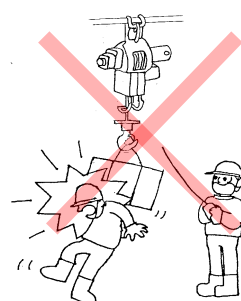
- 定格荷重を超える荷はつらないでください。



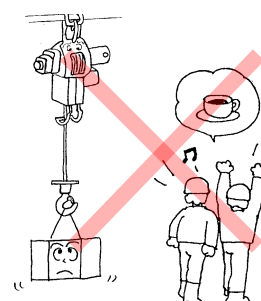
- つった荷に人は乗らないでください。また、人が乗る用途には使用しないでください。



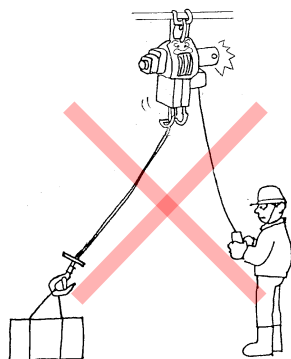
- つり荷の下に入らないでください。



- 荷をつったまま長時間放置しないでください。



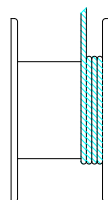
- 荷やホイストを揺らすような運転はしないでください。



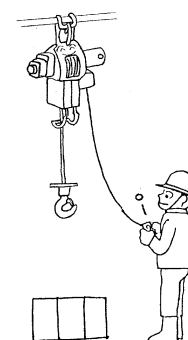
- 構造物にフックを引掛けるなどの地球つりをしないでください。



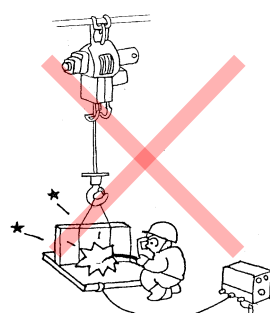
- 揚程を確認して使用してください。ドラムに余巻きとして3巻以上のロープを残してください。



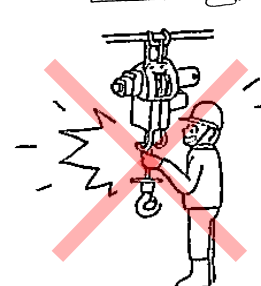
- 使用前に押しボタンの動作を確認し、押ボタンが円滑に動作しないときは運転しないでください。



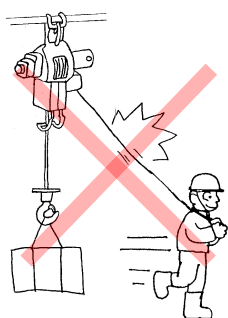
- 宙づりにした荷を電気溶接しないでください。



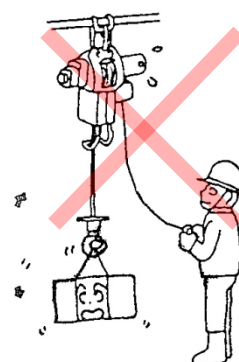
- ワイヤロープに触れないでください。



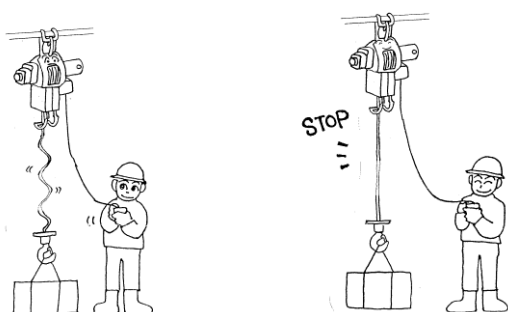
- 電源・操作コードを引張ってはいけません。



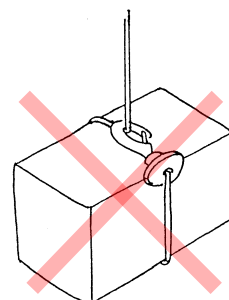
- プラッキング（急逆転）や過度のインチング（寸動運転）をしないでください。



- つり上げ直前のワイヤロープが張った状態で一旦停止してから巻上操作をしましょう。
※地切りのときの衝撃を和らげます。



- 荷にホイストロープを直に巻付けることはしないでください。



- 人の頭上を越えて荷を運搬しないでください。
- つり荷が動く範囲に人がいるときは運転しないでください。
- 押ボタンスイッチの指示と違う方向に動くときは直ちに運転をやめてください。
- 使用前にブレーキの動作を確認し、ブレーキが確実に作動しないときは運転しないでください。
- ワイヤロープに次の異常があるときは運転しないでください。

・キンク、形くずれ、腐食があるもの



・ロープ1よりの間において素線の10%以上が断線しているもの、摩耗が大きいもの

・スリーブやシンプルに損傷や亀裂、変形、摩耗などがあるもの

- 損傷を受けたり、異音や異常振動がするときはホイストを運転しないでください。

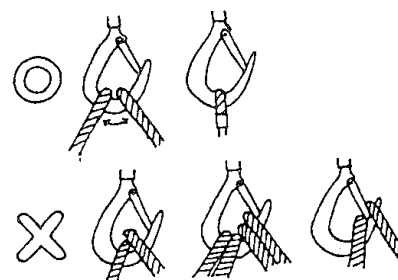
- ワイヤロープに電気溶接機のアースを接続しないでください。

- ワイヤロープに溶接スパッタを付着させないでください。

- つり荷を他の構造物や配線などに引っ掛けしないでください。

- ウインチ定格を超える使用はしないでください。

- 本体に取付けられた警告および注意表示の銘板やラベルを外したり、不鮮明なまま使用しないでください。





- 外れ止め金具が破損したフックは使ってはいけません。

- フックの先端に荷をかけないでください。フックの中央で荷をつってください。

- 荷降ろし（空荷で巻上げ、荷を吊るして巻下げ）作業で使用する場合は、ワイヤロープが下層のワイヤロープに食い込みやすくなり、またワイヤロープが傷みやすくなりますが、ワイヤロープに張力を掛けながら巻上げることで食い込みが軽減されます。特にBH-E950はワイヤロープが長いので食い込みやすいので、20kg程度のおもりをフックに取付けて使用することをお勧めします。なお、その場合にはおもりと荷の合計が100kg以下となるようにしてください。

5. 保守・点検

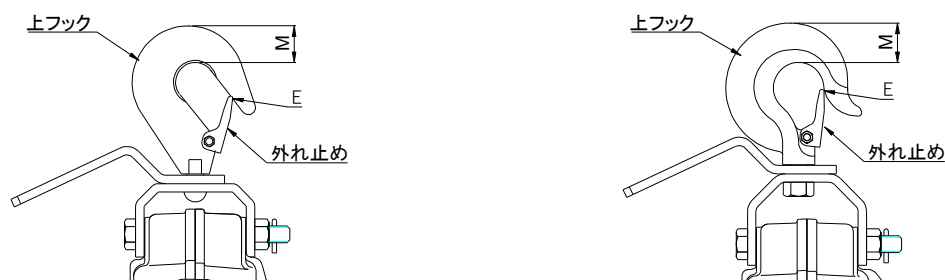
 危険	
	点検・整備の際には必ず電源プラグをコンセントから抜いてください。 電源プラグをコンセントにつないだまま行くと、感電や事故の原因になります。

5.1. 保守・点検項目

	保守・点検項目	点検時期			
		毎日	実働20H または 3ヶ月毎	1年毎	3年毎
1	<ul style="list-style-type: none"> ●ブレーキの動作に異常がないか。 通常のブレーキ作動状態をメモしておく。 ●ブレーキ部オーバーホール ライニングや圧着板、爪等が著しく摩耗したり、局部的に摩耗していないか。 	■			■
2	●シーブやシーブピンが潤滑されているか、摩耗していないか。		■		
3	<ul style="list-style-type: none"> ●モータのカーボンブラシが摩耗していないか。 ●モータの清掃（特にカーボン粉） ●モータコードに外傷や破損がないか。 	■	■	■	
4	<ul style="list-style-type: none"> ●操作スイッチ、操作コードに破損や外傷がないか。 ●操作スイッチのボタンを押したとき正常な動作を確認する。ロープ巻取り方向と押ボタンの関係が一致していることを確認する。 ●コンセント、電源コードに破損や外傷がないか。 	■ ■ ■			
5	<ul style="list-style-type: none"> ●過巻・逆巻防止装置の動作に異常がないか。 ●過巻防止リミットレバーが変形していないか。 	■ ■			
6	<ul style="list-style-type: none"> ●ワイヤロープに素線切れが発生していないか。 ロープの1より間において最外層ストランドの素線の10%(BH-N300 12本, BH-E 12本, DB-E 7本)以上が切断していないことを確認する。※ファイラ線および心綱除く。 ●ワイヤロープに変形、損傷がないか。 ●スリーブに損傷や亀裂、変形、摩耗などがいないか。 	■ ■ ■			
7	<ul style="list-style-type: none"> ●つり下げ関連部品（上フック、下フック、ピン等）を目視にて次の項目を点検。 <ul style="list-style-type: none"> ・変形、摩耗、クラックがないか。 ・レバーが引っ掛かりなどなく正常に動作するか。 ・スイベル部がスムーズに回転するか。 ・割ピンに折損等の異常がないか、先端が折り曲げられているか ・外れ止めに異常が無い。スムーズに動くか。 ●上フック、下フックの点検 <ul style="list-style-type: none"> ・各寸法を計測。(5.1.1および5.1.2参照) ・著しく腐食していないか。 	■ ■ ■ ■ ■	■ ■		
8	●ギヤケース（ケーシング）、ドラム、モータ、シーブボックス、制御器にヒビや変形摩耗がないか。	■			
9	●ボルト、ナットの弛みがないか、溶接部に異常がないか。	■			
10	●オイル交換、グリース給脂			■	

注) ・点検時期は普通の使用状態 [1日の平均運転時間 30分以下の軽負荷 (50%以下)] におけるものです。
・修理や部品交換に際しては弊社の純正部品をご使用ください。
・6年目および以降3年毎にオーバーホールを弊社指定工場で実施してください。

5.1.1. 上フックの寸法計測図



BH-N300, E400, E700 シリーズ

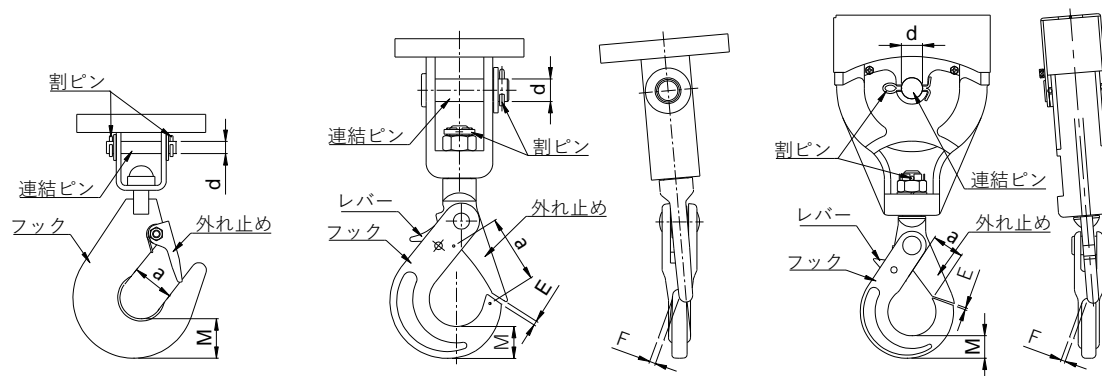
BH-E800, 900 シリーズ, DB-E シリーズ

	計測箇所	M	E
BH-N300～ E700シリーズ	基準値(mm)	26	0
	使用限度(mm)	25	開いている
BH-E800, E900シリーズ DB-Eシリーズ	基準値(mm)	28	0
	使用限度	26	開いている

M：吊り具と接触する箇所の摩耗 E：フックと外れ止め間の隙間

※ 基準値はフックの公称値になります。

5.1.2. 下フックの寸法計測図



BH-N300 シリーズ

BH-E400～E900 シリーズ

DB-E シリーズ

	計測箇所	M	E	a	d	F
BH-N300 シリーズ	基準値(mm)	26	-	(28)	8	-
	使用限度(mm)	25	-	永久変形したもの	7.6	-
BH-E400～ E900シリーズ	基準値(mm)	21	1.5	(45)	15	1
	使用限度(mm)	20	3※	永久変形したもの	14.2	4
DB-Eシリーズ	基準値(mm)	26	1.5	(35)	-	1
	使用限度(mm)	25	3※	永久変形したもの	-	4

M：吊り具と接触する箇所の摩耗

d：ワイヤと接触する箇所の摩耗(BH-E)

E：フックと外れ止め間の隙間

F：フックと外れ止めの重なるのズレ

a：口の開き（標点距離）...初めて使用する前は a 寸法を測定し、記録してください。

※ 玉掛けロープ等の吊り具が抜ける恐れのあるときには、3mm よりも狭い使用限度を定めてください。

5.2. ワイヤロープ交換



危険



ワイヤロープの取り外し・取り付けの際は、切れた素線でケガをしないよう革手袋等を着用してください。また、手や衣服がドラムへ巻き込まれないよう注意してください。

5.2.1. BH-N シリーズ ワイヤロープの外し方

【ドラム側】

- 1) 巻下げ運転によりワイヤロープを全て巻き出す。
- 2) 本体下部のキャップボルトまたはなべ小ネジを取外す。
なお、ネジサイズは右表を参照してください。
- 3) マイナスドライバーでワイヤ止めコマを外す。なお、BH-N300 シリーズにはワイヤ止めコマはありません
- 4) ワイヤロープは端末のロック管で取付け穴に引っ掛かっているため、穴の大きい方から抜き取る。

	サイズ
BH-N300 シリーズ	M6×40L
BH-E・DB-E シリーズ	M6×45L

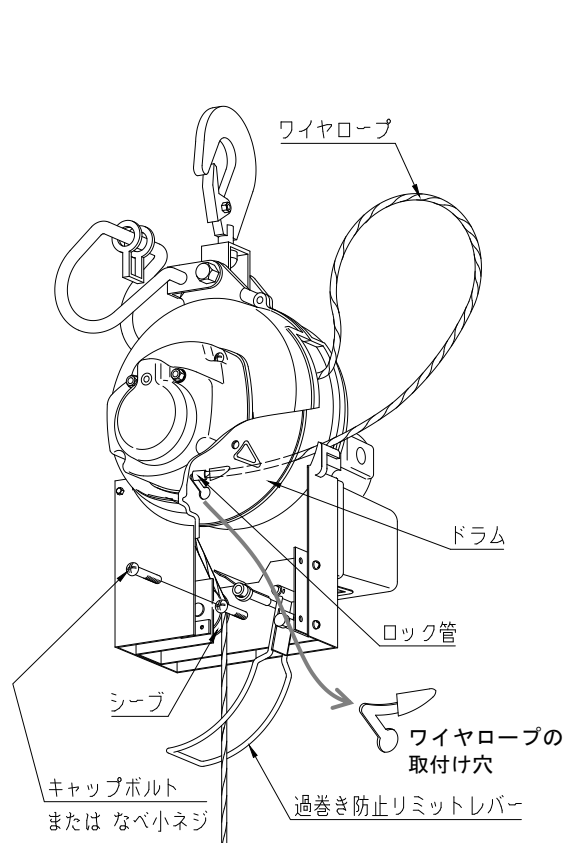


図 1 BH-N300 シリーズ

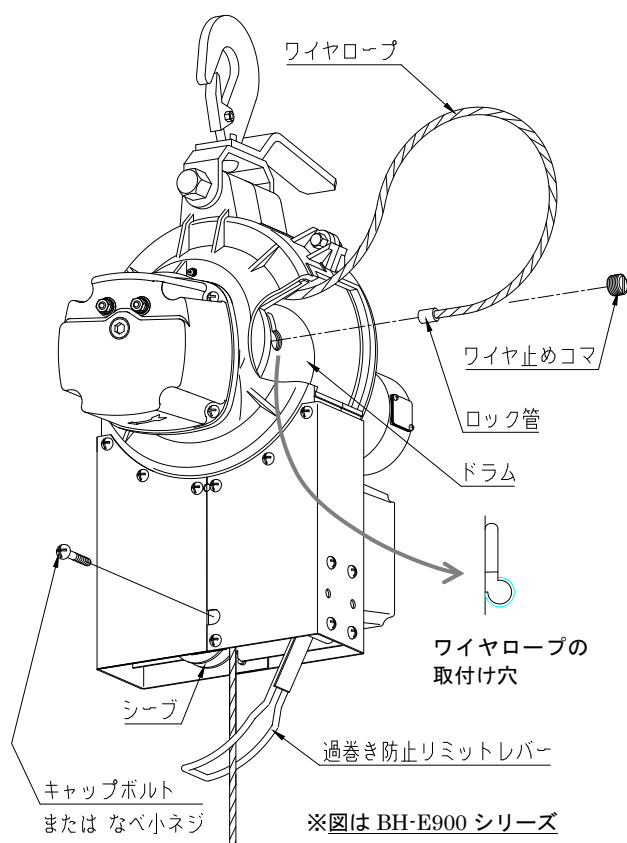


図 2 BH-E400~900 シリーズ

【下フック側】

- 1) 割ピンをプライヤーなどで取外してピンを抜き、ワイヤロープをはずす。
- 2) 緩衝ゴムをワイヤロープのロック管側から外す。（シンプル側からは抜けません）

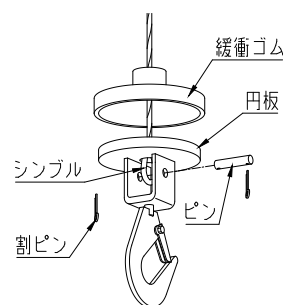


図 3 BH-N300 シリーズ

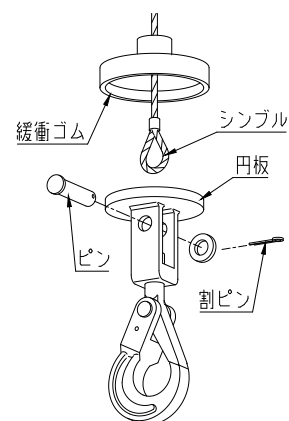


図 4 BH-E400~E900 シリーズ

5.2.2. BH-N300 シリーズ, BH-E シリーズ ワイヤロープ取付け方

使用ワイヤロープ構成

BH-N300 シリーズ用 : 6×19

BH-E400~E900 シリーズ用 : IWSC 6×W(19)

※ 製品保証のため、ワイヤロープは弊社純正品をご使用ください。

【下フック側】

- 1) 緩衝ゴムをワイヤロープのロック管側から通す。
 - 2) 新しいワイヤロープをフックに付いている円板の長穴に通す。
 - 3) ワイヤロープのシンプルの穴とフック部の穴を合わせ、ピンを挿入する。
 - 4) 割ピン先端をプライヤーなどで折り曲げて抜けないようにする。
- なお、割ピンは必ず新しいものに交換してください。

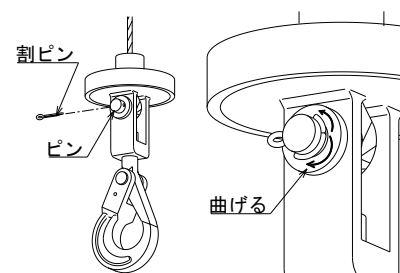


図 5

【ドラム側】

- 1) ワイヤロープのロック管側を①過巻防止リミットレバーの間、②シーブと逆巻きリミットレバー間という順に通し、ドラムの取付け穴の大きい方へ差し込み、小さい径の長穴へワイヤロープを移動する。
- 2) ワイヤ止めコマがドラム表面より飛び出さなくなるまでねじ込む。なお、BH-N300 シリーズにはワイヤ止めコマはありません。
- 3) シーブの溝にワイヤロープが入っていることを確認し、なべ小ネジを取付ける。
- 4) ワイヤロープを手で強く引張りながら、巻上げ運転により 1 巻き 1 巻きロープとの間に隙間がないよう確実に巻き取る。乱巻きの状態で使用されますと、ロープの段落ち等による荷の揺れや、ワイヤロープの短時間の劣化につながります。

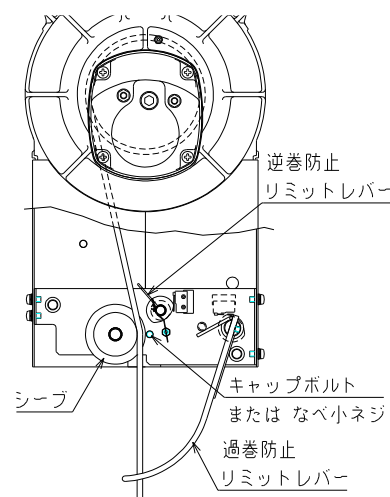


図 6

⚠ 危険



ワイヤロープは必ず操作スイッチの上ボタンを押して、本体に表示してある矢印方向に巻き付けてください。逆方向に巻き付けるとブレーキがきかなくなり、事故の原因になります。

5.2.3. DB-E シリーズ ワイヤロープの外し方

【ドラム側】

ドラム側の手順は BH-E シリーズと同様です。5.2.1 を参照し、ドラムからワイヤロープのロック管側を外してください。

【下フック側】 (図 7)

- 1) シープに通してある軸の割ピンを外し、軸を抜き取る。
- 2) シープをブロックケースから外す。

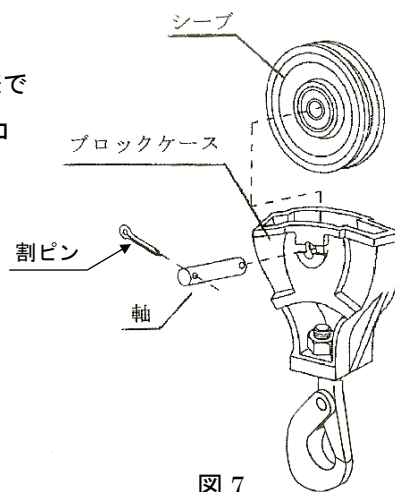


図 7

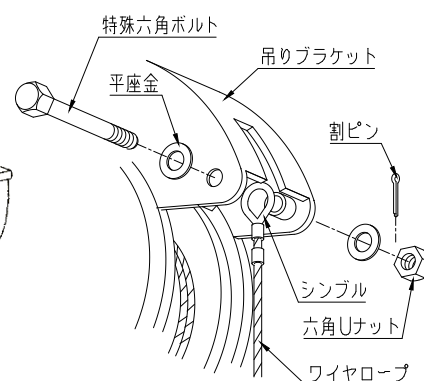


図 8

【シムプル側】 (図 8)

- 1) 特殊六角ボルトの割ピンを取外す。
- 2) 六角 U ナットを外し、吊りブラケットからシムプルを通してある特殊六角ボルト (M12) を引き抜く。

5.2.4. DB-E シリーズ ワイヤロープの取付け方

使用ワイヤロープ構成

9×7+IWRC (非自転性)

※ 製品保証のため、ワイヤロープは弊社純正品をご使用ください。

【ワイヤロープの延ばし方】

巻き取った時によりが掛かたり戻ったりしないように、ワイヤロープを転がして延ばすか、回転するコイルや木枠を利用してワイヤロープを引き出す。(図 9)

※ ワイヤロープによりが掛かると、ワイヤロープがよじれてキンクし易くなったり、フックブロックが回転してワイヤロープが交差することがあります。

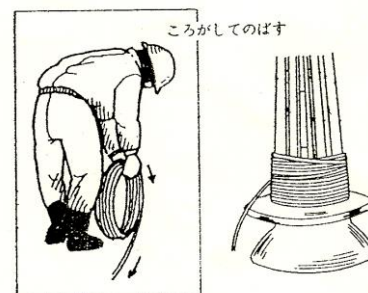
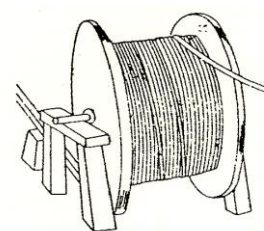


図 9

【ドラム側】

ドラム側の手順は BH-E400～E900 シリーズと同様です。5.2.2 を参照し、ワイヤロープによりが掛からないように注意しながら、ドラムにワイヤロープを巻付けてください。

【シムプル側】

- 1) ワイヤロープによりが掛からないように注意しながら、吊りブラケットにワイヤロープ端のシムプルごとと特殊六角ボルトを差し込む。(図 8)
- 2) 六角 U ナットを締め付け、割ピンを取付ける。

【下フック側】

- 1) シーブの溝にワイヤロープを通し、そのままブロックケースにシーブを組み込む。(図 10)
 - 2) ブロックケースとシーブに軸を通してシーブを固定する。
 - 3) 軸の両側に割ピンを通して固定する。
- なお、割ピンは必ず新しいものに交換してください。

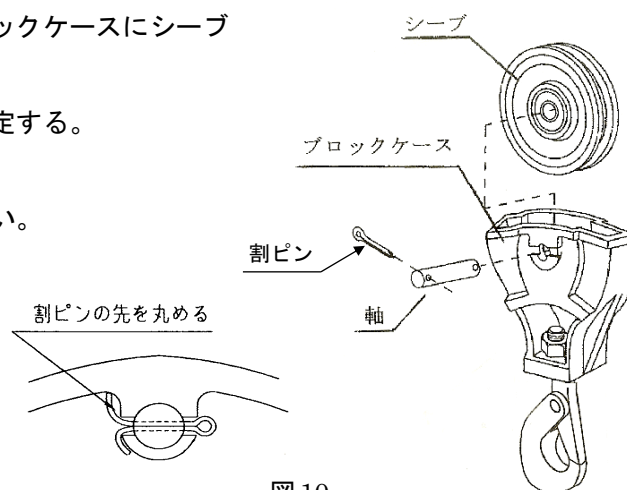
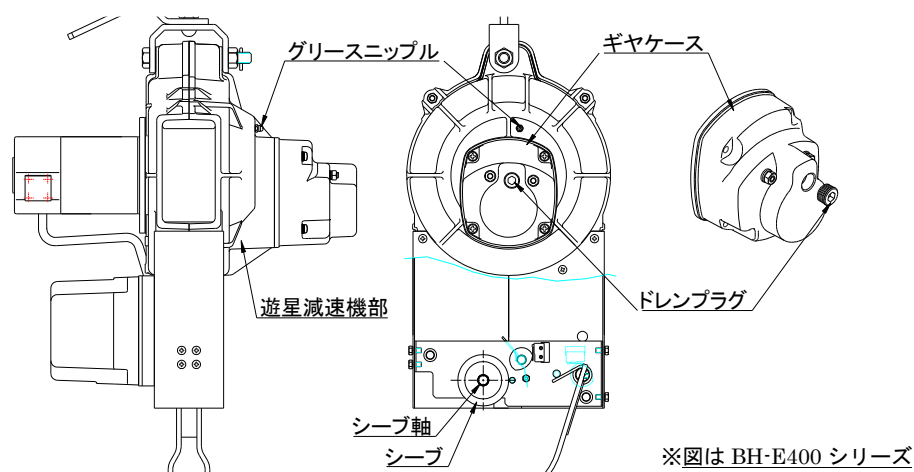


図 10

5.3. オイル交換および給脂

各部の油脂を定期的に交換および給脂しないと製品寿命が短くなったり、動作に不具合が出るおそれがあります。下記に従って油脂の交換および給脂を行ってください。



※図は BH-E400 シリーズ

5.3.1. オイル交換

ギヤケース（ケーシング）内はオイル潤滑です。普通の使用状態で 1 年に 1 度オイルを弊社指定協力工場にて入れ替えてください。

	使用オイル	オイル量
BH-N300, E400, E700	ボンノックTS220	0.2 L
BH-E800, E900 DB-E820, E930	ボンノックTS220	0.45 L

- 1) 六角レンチ（対辺 8mm）を使用し、ギヤケース（ケーシング）のドレンプラグを緩めてください。
- 2) 廃油受け皿等を用意し、ドレンプラグを外してケース内のオイルを抜き取ってください。

※ギヤケースを外す必要はありません。

- 3) 新しいオイル（ボンノック TS220 相当）をオイルドレン部より給油してください。
- 4) ドレンプラグに付着しているオイル、汚れをきれいに清掃してください。
- 5) ドレンプラグのネジ部に液状ガスケットを全周に塗布、またはシールテープを 2～3 巻きしてください。
なお、新品の弊社純正ドレンプラグにはシール材が塗布されていますので、こちらに交換する場合にはそのままご使用ください。
- 6) ドレンプラグを 20～25 N・m のトルクで締め付けてください。

【注意】

- ・ プラグはメッキ処理品を使用してください。（黒染め、未処理品は使用不可）
- ・ 規定のトルク以上での締め付けは行わないでください。
- ・ ギヤケース内にシンナー等の溶剤を入れないでください。

5.3.2. グリース給脂・交換

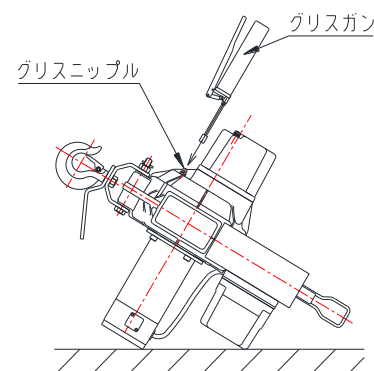
遊星減速機部はグリース潤滑です。普通の使用状態で 1 年毎に給脂を行い、オーバーホール時に入れ替えしてください。なお、BH-N300 シリーズには遊星減速機がないため、グリースニップルはありません。

給脂時期	交換時期	使用グリース	グリース量
1 年毎	オーバーホール毎	コスモグリース銀河 No.2	20 g

- ・ 指定のグリースを必ず使用してください。他の銘柄のグリースの混入は故障の原因となります。

【給 脂】

- ・ グリースガンにてグリースニップルより給脂してください。
- ・ グリースニップル周辺の汚れを取り除いてください。
- ・ グリースはゴミや水分の混入なく、油分の分離等なきものを使用してください。
- ・ 右図のような姿勢での給脂を推奨いたします。





【交 換】

- ・ グリースの入れ替えは分解・再組立が必要となりますので、必ず弊社または最寄りの弊社指定協力工場にお申し付けください。

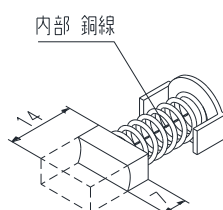
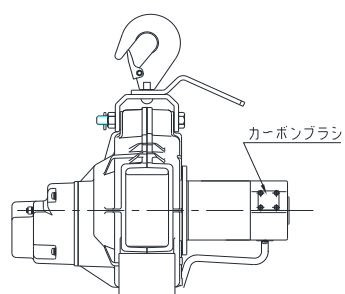
5.3.3. シーブ軸の給脂

シーブ軸には適宜スプレーグリース等を吹付け、潤滑を保ってください。潤滑が切れるとシーブ軸が摩耗してシーブの動きが悪くなり、ワイヤロープが偏って巻き取られるようになります。

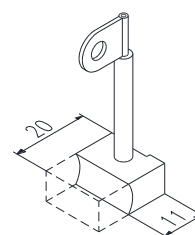
5.4. モータのカーボンブラシの取替え

 危険	
	<p>漏電のおそれがありますので、モータを本体から取外した状態でモータケーブルの一端とモータ外皮間の絶縁抵抗が 1MΩ 以上あることを確認してください。</p>

カーボンブラシは時々取り外して点検してください。カーボンブラシが下図の寸法になりましたら、新品と取り替えてください。このとき、カーボンブラシがブラシホルダ内で前後にスムーズに動くか確認してください。新品と交換する際は必ず弊社指定のカーボンブラシをご使用ください。



BH-E800, DB-E820 以外



BH-E800, DB-E820

ドライバーでブラシホルダのふた（ゴムパッキン付）とねじ込みキャップを外します。

中から摩耗したカーボンブラシを取り出し、新品と取り替えてブラシホルダキャップを組み付けてください。カーボンブラシは2個で1組になっています。取り替える場合は、必ず2つとも行ってください。また、カーボン粉がモータ内部に溜まると絶縁抵抗が低下して漏電するおそれがありますので、カーボンブラシがある程度摩耗したらモータ内部のカーボン粉をきれいに除去してください。

なお、長期間の使用でカーボンブラシが当たる回転子の面（コンミテータ）が荒れてくるとカーボンブラシの摩耗が早くなりますので、その場合にはモータの交換をお勧めします。

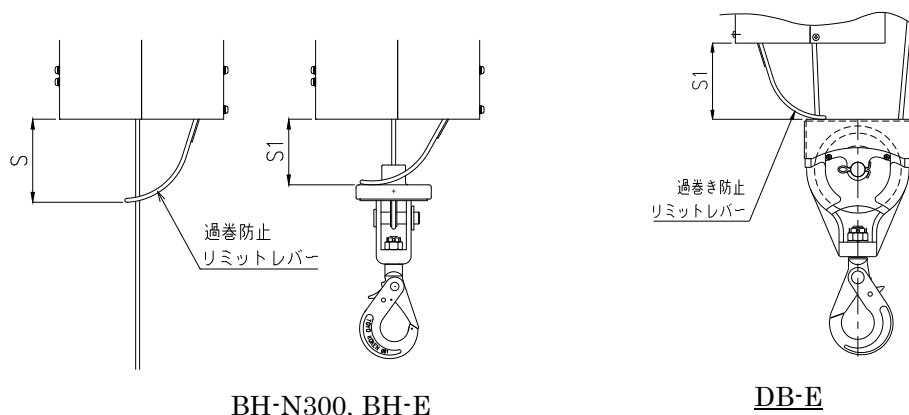
5.5. ブレーキの動作

滑りが通常より多くないか使用前に点検してください。ブレーキの許容滑り量（巻下）はロープ速度の1%以内です。基準値よりも多いときには整備に出してください。

注) 無負荷のときの制動距離はモータ特性によりロープ速度が速くなるため比例して長くなります。このときは無負荷ロープ速度（定格速度の1.5～1.8倍）の1%以内です。

5.6. 過巻防止装置

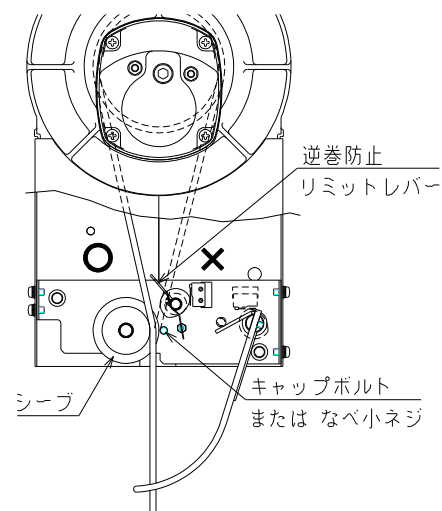
- 過巻事故を防止するため、上限で下フックが過巻防止リミットレバーに当たると自動的に停止する構造になっております。この装置は非常用安全装置であり、常時位置決め用に使用するものではありません。その場合には別途上限リミットを用意してください。
- 下フックを過巻防止リミットレバーに当てて停止させたとき、下図の動作寸法 S1 が下表の通りであることを確認してください。もし動作寸法 S1 が短い場合には①動作時の電源電圧が高すぎる、②過巻防止リミットスイッチが壊れている、③過巻防止リミットスイッチのドグの調整が狂っている、④モータ内部の永久磁石の磁力が減少（減磁）していることが考えられます。なお、モータが減磁していると軽負荷時の動作速度は速くなりますが、重負荷時の動作速度は遅くなります。原因が①の場合は電源電圧を定格内に調整してください。②・③の場合は弊社指定協力工場に修理に出してください。④の場合はモータが冷めているときに再度軽負荷時の動作速度を確認し、速いままならモータを交換してください。



	自由寸法 S	動作寸法 S1
BH-N300 シリーズ	85 mm	70 mm 以上
BH-E, DB-E シリーズ	105 mm	80 mm 以上

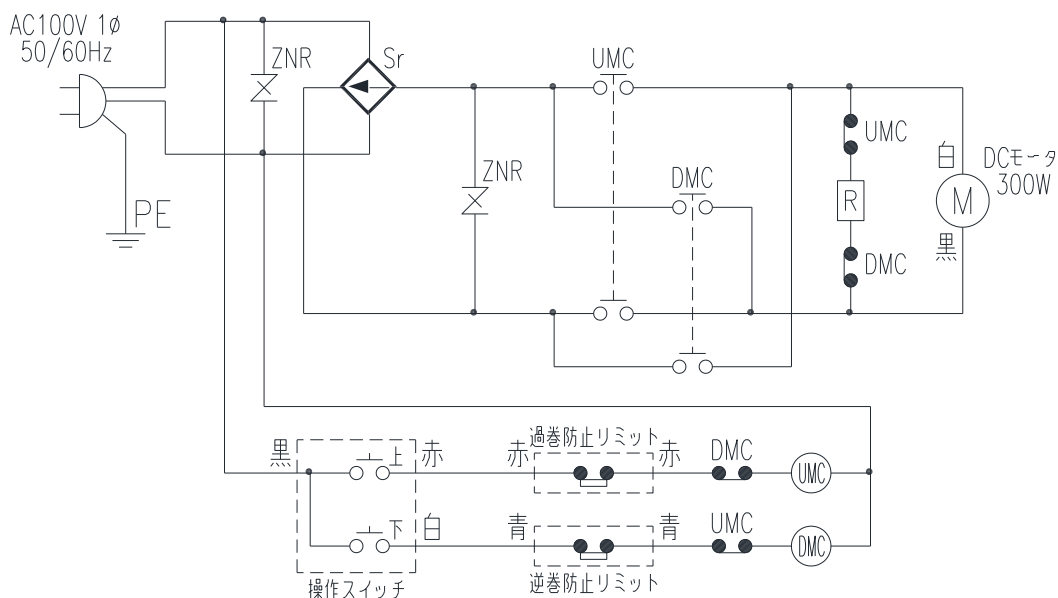
5.7. 逆巻防止装置

- 巻下操作時の逆巻取り（上昇）を防止する装置を、安全と機械保護のため装備しています。なお、逆巻取りではメカニカルブレーキが働きません。
- 揚程以上に巻下操作をしてワイヤロープを全て巻き出したとき、および乱巻きによりワイヤロープが下層のロープ列に食い込んだときなどに、逆巻取り（上昇）が発生することがあります。逆巻防止装置は逆巻取りが発生し、ワイヤロープが×印側に移動することで逆巻防止リミットレバーを押し、内部のスイッチを切り停止させます。
- 万が一ワイヤロープが食い込んでしまったらワイヤロープを下方に強く引っ張るなどして○印の位置に戻し、正しくワイヤロープを巻き直してください。



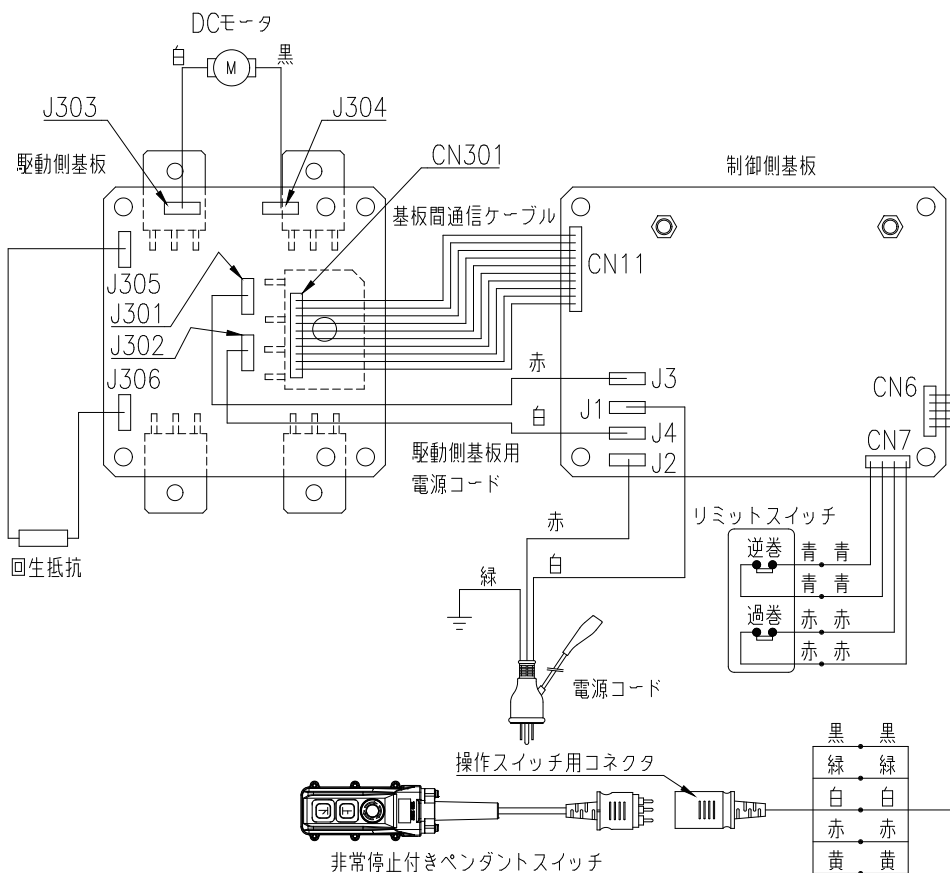
5.8. 結線図

5.8.1. BH-N300 シリーズの結線図

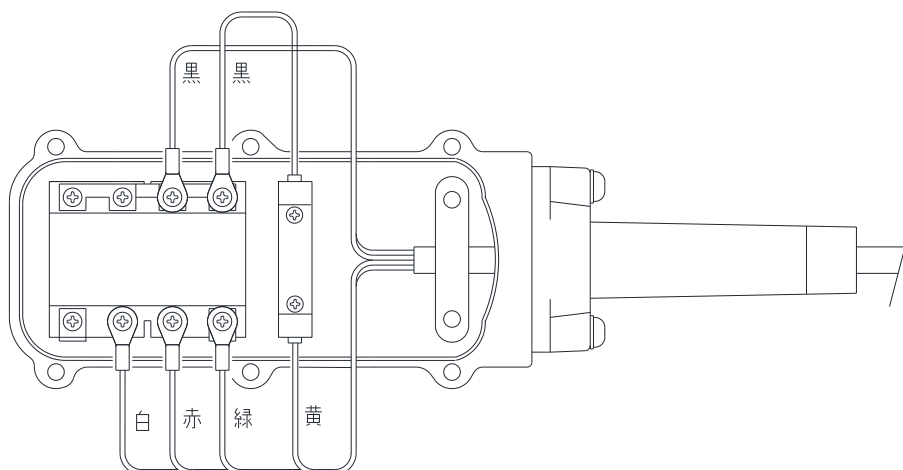


5.8.2. BH-E・DB-E シリーズの結線図

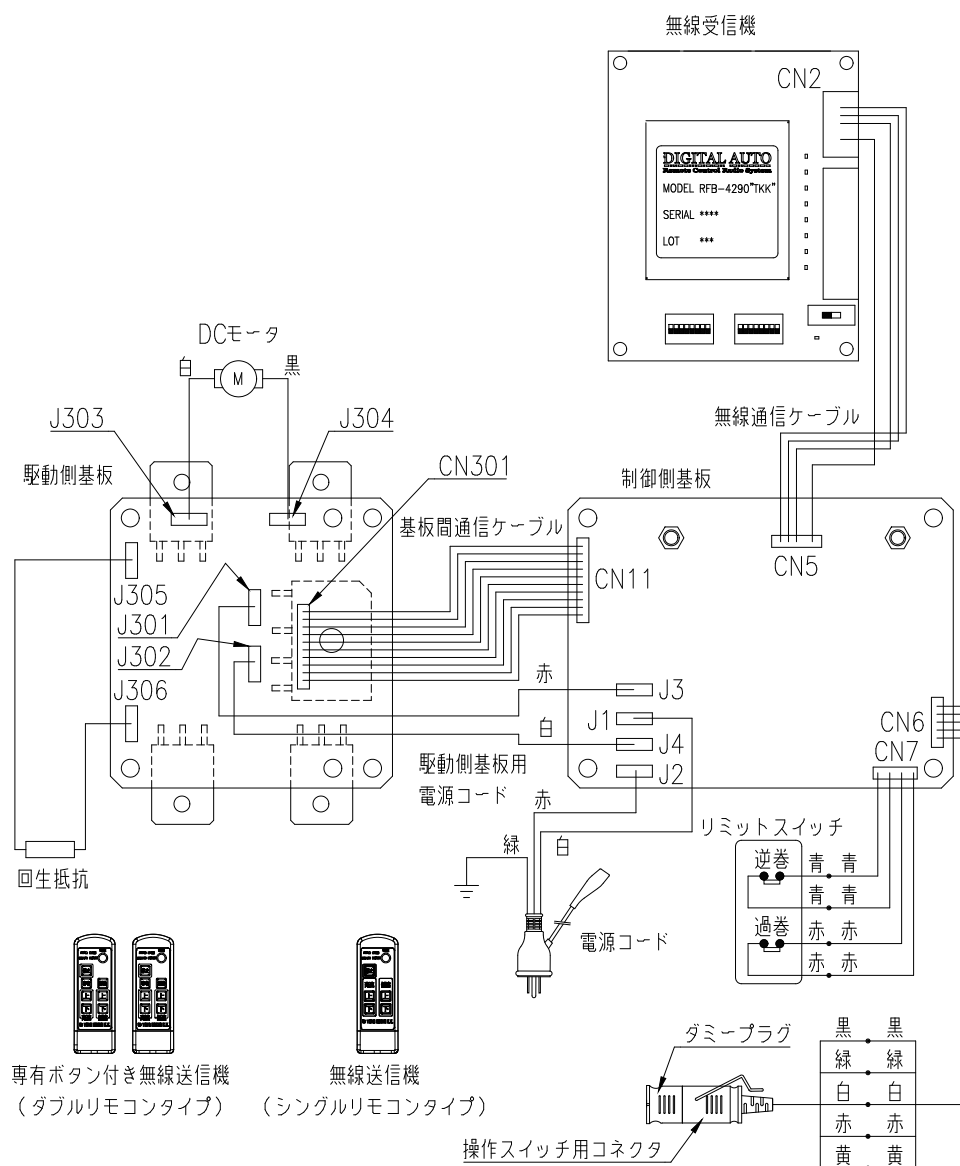
1) 有線操作タイプの結線図



2) 非常停止付きペンダントスイッチの内部配線



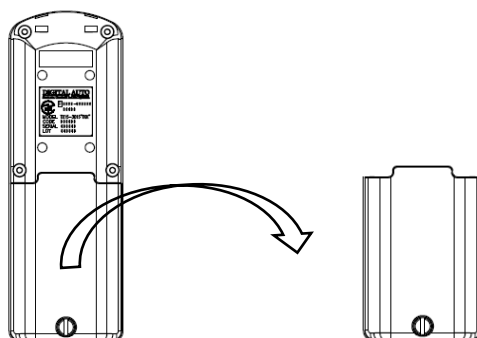
3) シングルリモコンタイプとダブルリモコンタイプの結線図



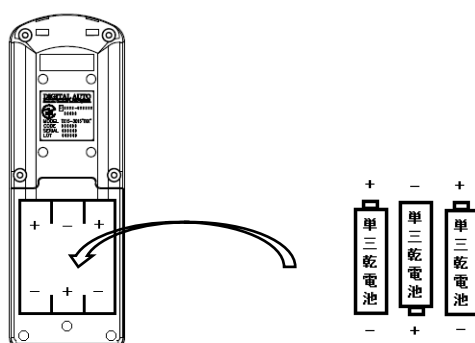
5.9. 無線送信機の電池交換

単三形アルカリ乾電池を3本使用します。

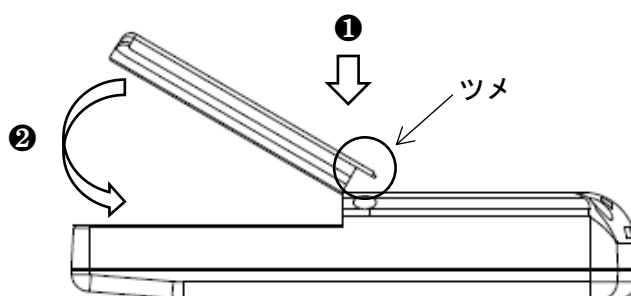
- ① 無線送信機裏面のビスを回し、電池カバーを外します。



- ② 古い乾電池を取外し、極性（+，-）を間違えないように新しい乾電池3本を入れてください。



- ③ 電池カバーを取り付ける時に下図○印部にツメが有りますので、①ツメ部をしっかりと引掛け、②の様にフタを閉めてビスでしっかりと取り付けてください。



6. 一般的な故障の原因とその処置について

修理の際はご自分でなさないで、必ずお買い求めの販売店または、次ページ掲載の最寄りの弊社指定工場にお申し付けください。

6.1. BH-N300 シリーズの場合

故障または不具合	原因	処置
ボタンを押しても動かない	電源がきていない	電源の投入
	電源コード、操作コードの断線、破損	交換または修理
	モータ焼損	モータ交換
	電圧が低すぎる、または高すぎる	電源を調査し改修する
	モータのカーボンブラシ摩耗	カーボンブラシの取替 5.4項参照 モータの内部清掃または交換
	整流器パンク	整流器交換、モータ清掃
『上』ボタンを押しても動かない	過巻防止リミットが動作している	動作している原因を除去する
『下』ボタンを押しても動かない	逆巻防止リミットが動作している	ワイヤロープを強く引き、ワイヤロープの食い込みを解除する
	逆巻防止リミットのレバーの動きが悪く、リミットが動作したままになっている	レバーの動きが悪い原因（部品の変形など）を取り除く
スイッチを切ってから停止するまでの距離が長くなった	ブレーキライニングの摩耗	メカブレーキ交換
	電源電圧が高い	発電機であれば定格電圧に調整する
	発電制動回路の不良	発電制動回路の修理
	モータが減磁現象を起こしてきた	モータ交換
下フックが過巻防止リミットレバーのストロークを越えて突き上げてしまう	運転中の電源電圧が高い	発電機であれば定格電圧に調整する
	モータが減磁現象を起こしてきた	モータ交換
	リミットスイッチの動作位置調整不良	リミットスイッチの交換、または動作位置調整 5.6項参照
巻上速度が遅い	過負荷	荷を軽くする
	運転中の電源電圧が低い	より太い（短い）電源コードを使用する、別電源を確保する 2.4項参照
漏電ブレーカが動作するか本体に触るとビリビリ電気がくる	モータ焼損	モータ交換
	カーボンブラシの摩耗による絶縁低下	モータの内部清掃または交換 5.4項参照
	モータ、制御器、操作スイッチへの浸水	乾燥させる 浸水の程度によっては交換
ギヤケースよりガラガラ音が発生	オイル漏れによるオイル不足	修理
	ギヤケースをぶつけて変形させた	修理

6.2. BH-E シリーズ・DB-E シリーズの場合

故障または不具合	原因	処 置
ボタンを押しても動かない	電源がきていない	電源の投入
	電源コード、操作コードの断線、破損	交換または修理
	モータ焼損	モータ交換
	基板の破損	基板交換
	電圧が低すぎる、または高すぎる	電源を調査し改修する
	モータのカーボンブラシ摩耗	カーボンブラシの取替 5.4項参照 モータ内部の清掃または交換
	電源投入後にダミープラグを接続した (無線の場合)	ダミープラグを接続してから再度電源を投入する
	電源投入後にダミープラグを抜いてペンダントスイッチを接続した	ペンダントスイッチを接続してから再度電源を投入する
	無線送信機の送受信ランプが点灯しない (無線の場合)	電波環境の良いところで操作する
	寸動過多	5分後にリセットされ、運転可能となる
	専有化されていない (WRの場合)	専有化する (3.3.3項参照)
『上』 ボタンを押しても動かない	過巻防止リミットが動作状態している	動作している原因を除去する
	過負荷・過頻度	5分後にリセットされ、運転可能となる
『下』 押ボタンを押しても動かない	逆巻き状態になり、逆巻防止リミットが動作している	ワイヤロープを強く引き、ワイヤロープの食い込みを解除する
	逆巻防止リミットのレバーの動きが悪く、リミットが動作したままになっている	レバーの動きが悪い原因 (部品の変形など) を取り除く
停止するまでの距離が長くなった	ブレーキライニングの摩耗、劣化	メカブレーキ交換
	電源電圧が高い	発電機であれば定格電圧に調整する
	モータの減磁 (軽負荷の場合)	モータ交換
下フックが過巻防止リミットレバーのストロークを越えて突き上げてしまう	運転中の電源電圧が高い	発電機であれば定格電圧に調整する
	モータの減磁 (軽負荷の場合)	モータ交換
	リミットスイッチの動作位置調整不良	リミットスイッチの交換、または動作位置調整する 5.6項参照
巻上速度が遅い	過負荷	荷を軽くする
	運転中の電源電圧が低い	より太い (短い) 電源コードを使用する、別電源を確保する 2.4項参照
	モータの減磁 (高負荷の場合)	モータ交換
漏電ブレーカが動作する、本体に触るとビリビリ痺れる	モータ焼損	モータ交換
	カーボンブラシの摩耗による絶縁低下	モータ内部の清掃または交換
	モータ、制御器、操作スイッチへの浸水	乾燥、または交換
ギヤケースよりガラガラ音が発生	オイル漏れによるオイル不足	修理
	ギヤケースをぶつけて変形させた	修理
下フックが回転してワイヤロープが絡まる (DB-E)	ワイヤロープに、よりが掛かっているか戻っている	シングル側を何回か回転させるか、ワイヤロープを全て巻出し、よりを取る