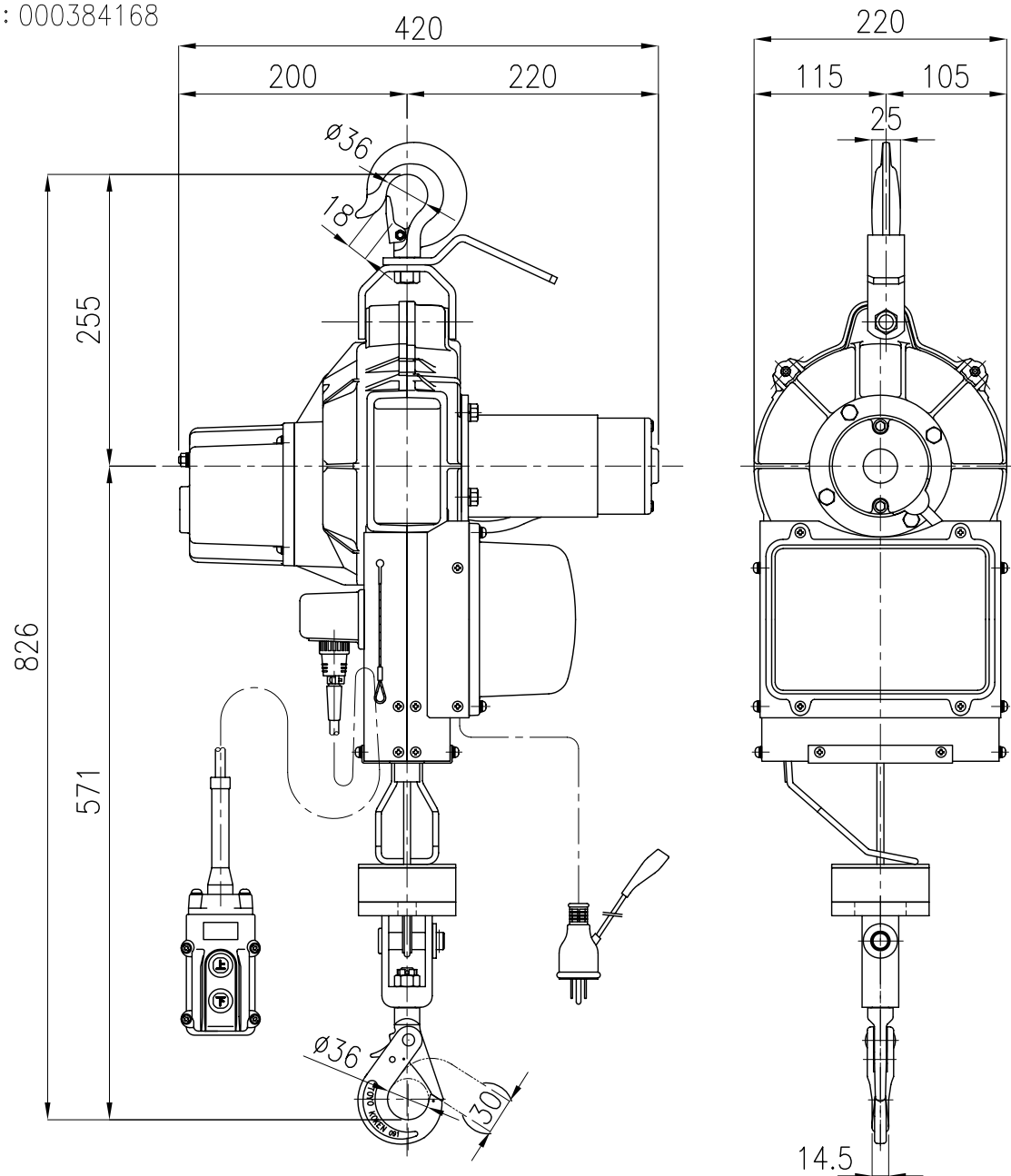


品目：000384168



仕 様

型 式	BH-815T		
電 源	单相	AC100V	50/60Hz
吊り荷重	250kg		
巻上速度	50Hz	微速▶ 3.5 m/min	高速▶▶ 12m/min
	60Hz	微速▶ 2.4 m/min	高速▶▶ 12m/min
揚 程	15m		
ワイヤロープ	φ6 × 16m (3.7kg)		
電 動 機	出 力	580W	
	定格電流	AC 9.5A	
	電 源	AC100V 全波整流	
操作スイッチコード	15m (2kg)		
電源コード	SVCTF-2 [□] × 3 [○] × 5m ポッキングプラグ付		
自 重 量	19kg (+5.7kg)		

安全装置

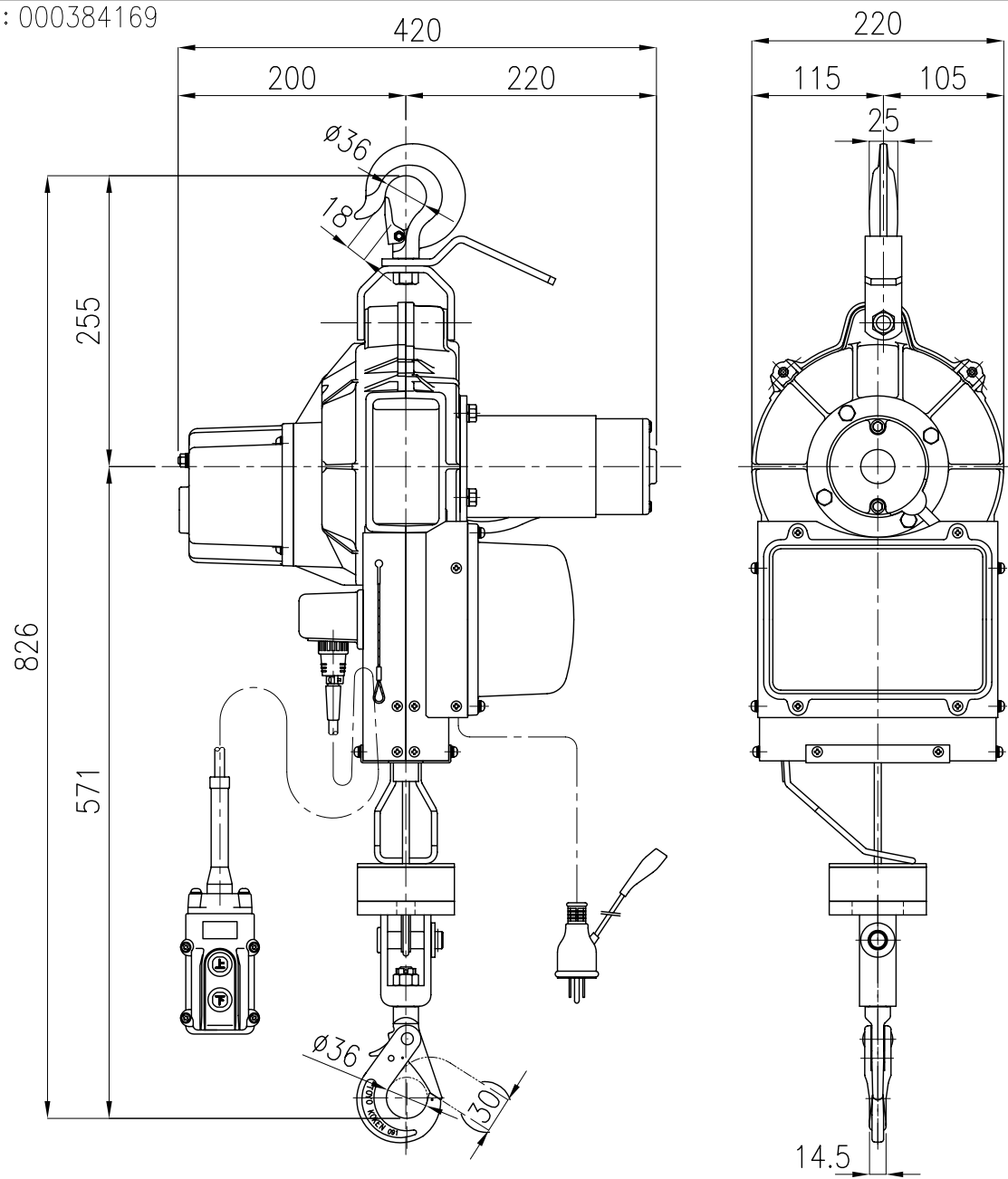
- 過巻防止リミットスイッチ
- 逆巻防止リミットスイッチ
- 過荷重防止クラッチ

ラッチロックフック

揚程 15m 標準

TYPE	BH-815T
NAME	外形図
DRAWN No.	052134

品目：000384169



仕 様	
型 式	BH-820T
電 源	単相 AC100V 50/60Hz
吊り荷重	230kg
巻上速度	50Hz 微速▶ 3.5 m/min 高速▶▶ 12m/min
	60Hz 微速▶ 2.4 m/min 高速▶▶ 12m/min
揚 程	20m
ワイヤロープ	φ6 × 21m (4.5kg)
電 動 機	出 力 580W
	定格電流 AC 9.5A
	電 源 AC100V 全波整流
操作スイッチコード	20m (2.6kg)
電源コード	SVCTF-2 [□] × 3 [○] × 5m ポッキングプラグ付
自 重 量	19kg (+7.1kg)

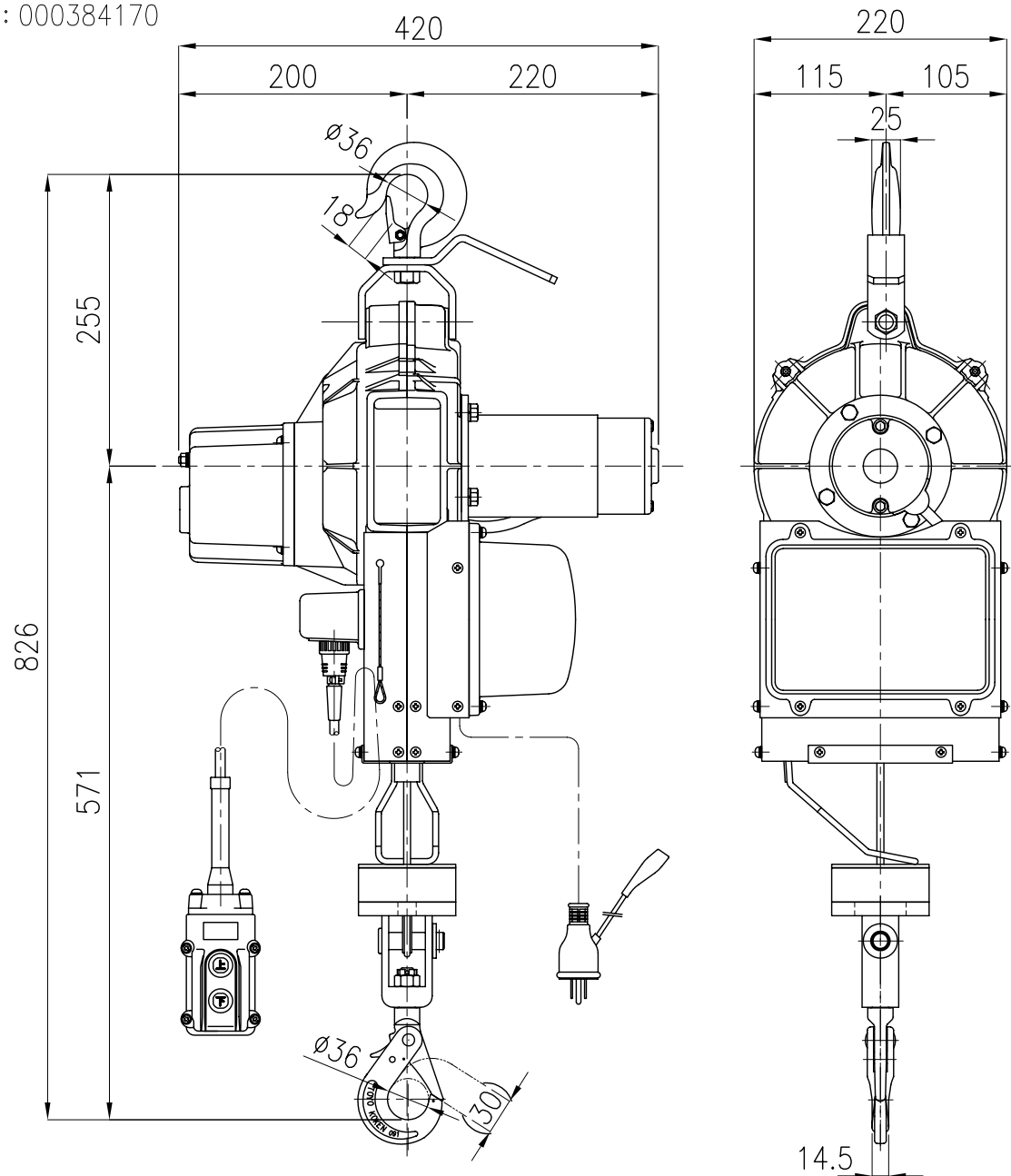
安全装置

- 過巻防止リミットスイッチ
- 逆巻防止リミットスイッチ
- 過荷重防止クラッチ

ラッチロックフック

揚程 20m	標準
TYPE	BH-820T
NAME	外形図
DRAWN No.	052135

品目：000384170



仕 様

型 式	BH-830T	
電 源	单相	AC100V 50/60Hz
吊り荷重	180kg	
巻上速度	50Hz	微速▶ 3.5 m/min 高速▶▶ 12m/min
	60Hz	微速▶ 2.4 m/min 高速▶▶ 12m/min
揚 程	30m	
ワイヤロープ	φ5×31m (4.2kg)	
電 動 機	出 力	580W
	定格電流	AC 9.5A
	電 源	全波整流
操作スイッチコード	30m (3.7kg)	
電源コード	SVCTF-2 [□] × 3 [○] × 5m ポッキングプラグ付	
自 重 量	19kg (+7.9kg)	

安全装置

- 過巻防止リミットスイッチ
- 逆巻防止リミットスイッチ
- 過荷重防止クラッチ

ラッチロックフック

揚程30m 標準

TYPE	BH-830T
NAME	外形図
DRAWN No.	052136