

仕様 ベビーホイスト

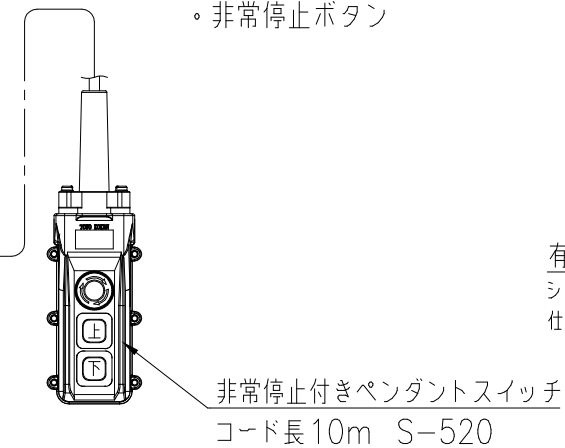
型式	BH-E815	BH-E820	BH-E830
電源	単相 AC100V 50/60Hz		
定格荷重 (kg)	250	230	180
巻上速度 (m/min) 1層目/最外層	高速	9.0/11	9.0/12
	低速	3.2/4.1	3.3/4.4
揚程 (m)	15	20	30
ワイヤロープ	φ5×16m	φ5×21m	φ5×31m
モータ	出力 (W)	580	
	定格電流	AC 9.5A	
	電源	AC100V 全波整流	
電源コード	SVCTF-2sq×3c×5m ポックプラグ付		
本体重量 (kg)	17		
付属品重量 (kg)	4.5	5.1	6.2

付属品：ワイヤロープ、下フック、非常停止付きペンダントスイッチ

- 安全装置**
- ・過巻防止リミットスイッチ
 - ・逆巻防止リミットスイッチ
 - ・すべりクラッチ
 - ・非常停止ボタン

有線操作タイプ

シングルリモコンタイプ、ダブルリモコンタイプに仕様変更することはできません。



TYPE	BH-E800
NAME	外形図
DRAWN No.	037703