

ベビーワインダー仕様表

型式	定格荷重 [kg]	巻上速度 [m/min] 1層 / 最外層		モータ出力 [W]	ウインチ定格 [min]	標準ワイヤロープ	下フック	操作コネクタ	雨カバー (オプション)	本体重量 [kg]
		高速	低速							
BW-E200□	200	20	6.0	800	15	Φ6 × 32 m または Φ6 × 52 m	ラッチロック式 スイベルフック	5 芯角型	大	20
BW-E300□	300	12	4.0	800	15	Φ6 × 32 m	ラッチロック式 スイベルフック	5 芯角型	大	20

電源：AC 100 V 50 / 60 Hz

電源コード：2mm² × 3 芯 × 5m

※1 型式末尾の□には操作方式記号（無記入、R、WR）が入ります。

無記号：有線操作タイプ R：シングルリモコンタイプ（無線 1ヶ所操作） WR：ダブルリモコンタイプ（無線 2ヶ所操作）

※2 ウインチ定格とは定格電圧・定格周波数・定格荷重で「巻上 2m - 休止 3 秒 - 巻下 2m - 休止 3 秒」のサイクルによって繰返し運転を行ったときの許容運転時間をいいます。

※3 ワイヤロープの長さはご注文時にご指定ください。なお、標準よりも長いワイヤロープを使用したい場合は「揚程 + 2m 以上」の長さとしてください。

※4 標準よりも長いワイヤロープをご使用の場合、下表の揚程に対応した荷重を限度としてご使用ください。

BW-E200□	揚程	50 m 以下	60 m	70 m	80 m	90 m	100 m
	荷重	200 kg	180 kg	165 kg	150 kg	135 kg	120 kg
BW-E300□	揚程	30 m 以下	40 m	50 m	60 m	70 m	80 m
	荷重	300 kg	250 kg	200 kg	170 kg	150 kg	130 kg

※5 排出側のワイヤロープが邪魔になる場合には、オプションのロープリールとの併用をご検討ください。

なお、ロープリールはシングルリモコンタイプかダブルリモコンタイプのベビーワインダーとしか連動できませんのでご注意ください。

また、ベビーワインダーの無線送信機とのペアリング（無線の設定）も必要です。

ロープリール仕様表

型式	最大巻取量	巻取張力 [kg]	モータ出力 [W]	本体重量 [kg]
RR-06	Φ6 × 120 m	15	400	28

電源：AC 100 V 50 / 60 Hz

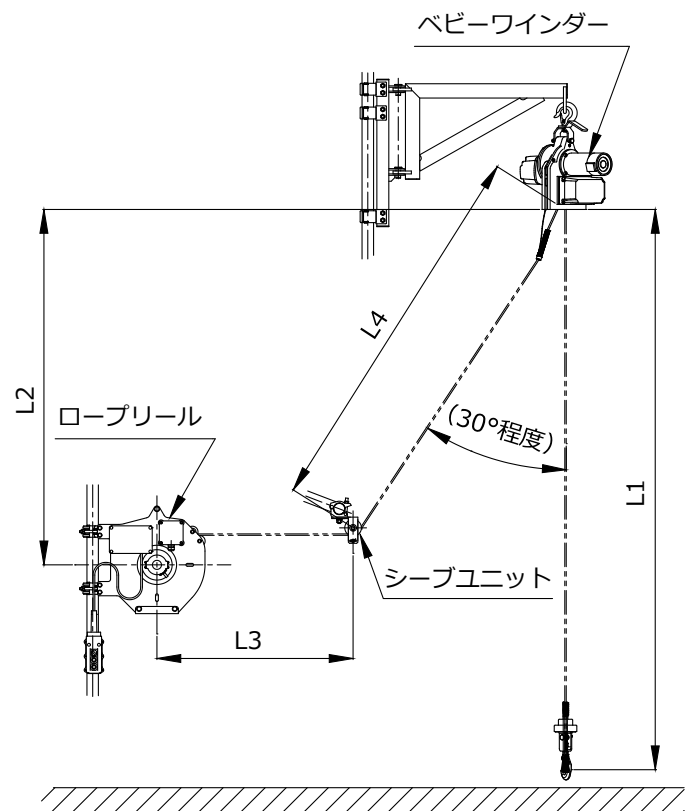
電源コード：2mm² × 3芯 × 5m

※1 ロープリールはシングルリモコンタイプかダブルリモコンタイプのベビーワインダーでしか連動することができません。

また、ベビーワインダーと同時購入していただくと、ベビーワインダーとロープリールが連動するようペアリング（無線の設定）してから出荷致します。

※2 付属の切替付きペンダントスイッチでも操作も可能ですが、無線送信機による操作時のみベビーワインダーと連動して排出されたワイヤロープを巻取り・巻出しします。

※3 ロープリールを併用する場合には、ワイヤロープの長さは下記を参考にしてください。



L：ワイヤロープ長

L1：揚程 + 1 m

L2：ベビーワインダーとロープリールの距離

L3：シーブユニットとロープリールの距離

L

φ5：2 m（ロープリールの余巻き）

① 設置状況が把握できる場合

$$L \geq L1 + L3 + L4 + L5$$

1

② L2 が揚程と同程度の場合

$$2 \quad L \geq L1 + 1.5 \times L2$$