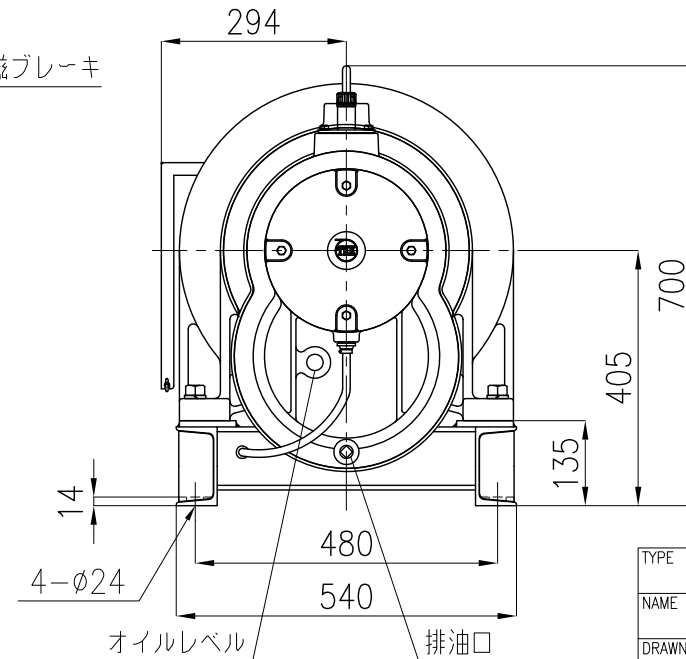
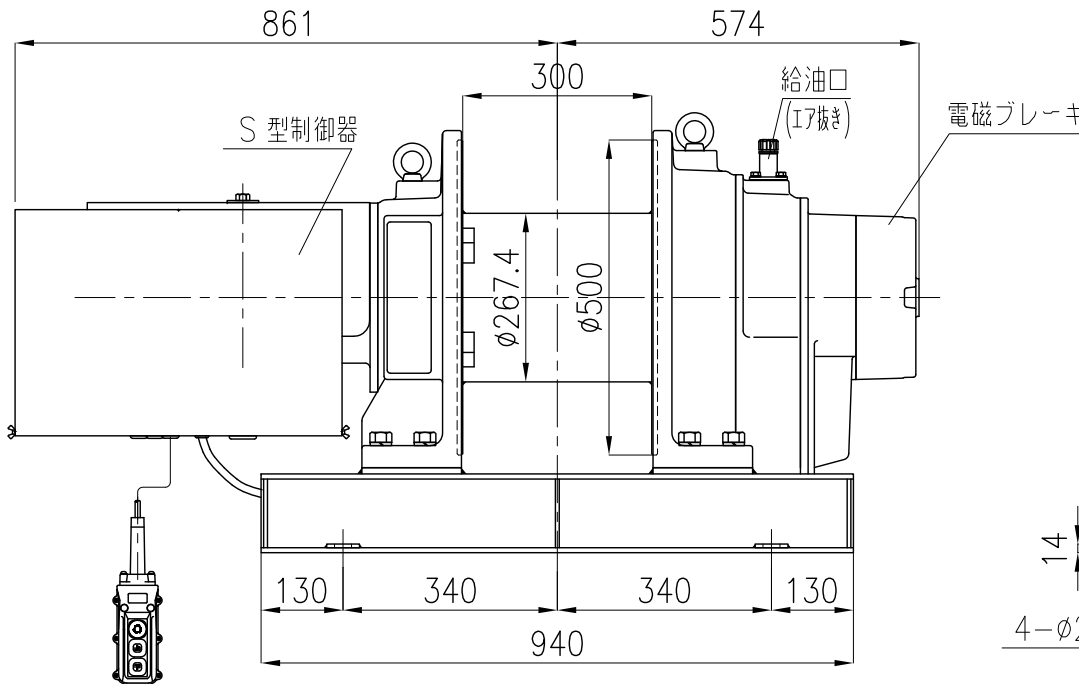
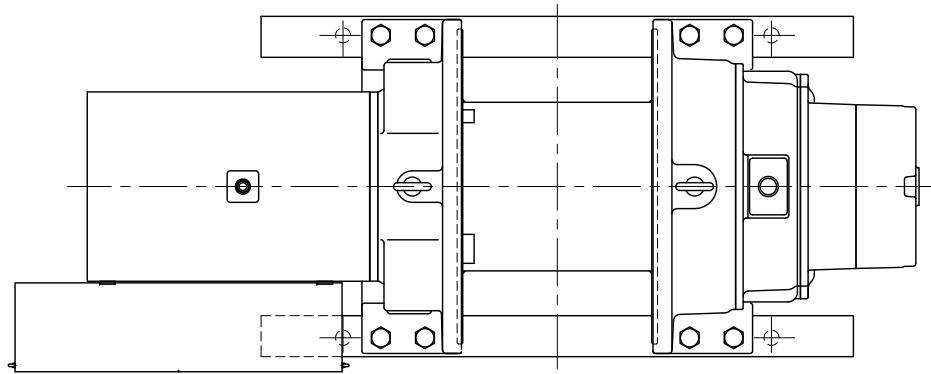


品目 000382292

仕様

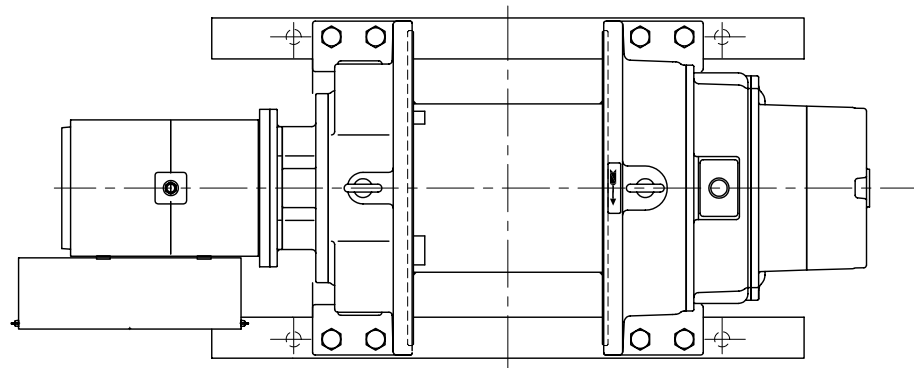
型式	MA-10(S)			
周波数	50 Hz	60 Hz		
定格荷重	1300 kg	1000 kg		
ロープ速度	37 m/min	44 m/min		
巻取量	φ14×160m(7層)			
電動機	出力	極数	電圧	相数
	8.1kW	4P	200V	3相
ISO等級	M5			
自重	460 kg			



標準

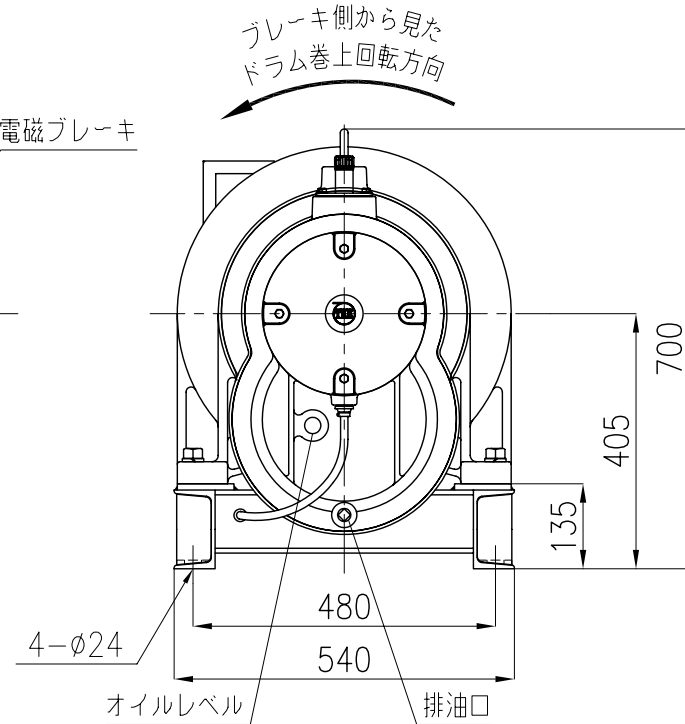
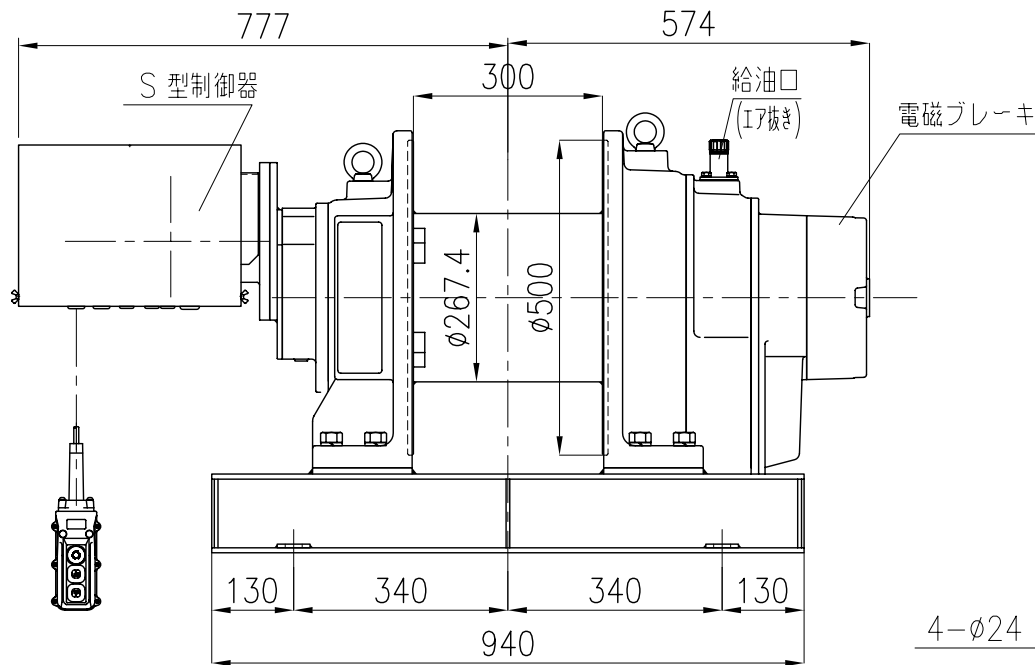
TYPE	MA-10(S)
NAME	外形図
DRAWN No.	051397

品目 000382295



仕様

型式	MA-10G12(S)			
周波数	50 Hz	60 Hz		
定格荷重	1100 kg	900 kg		
ロープ速度	12 m/min	14 m/min		
巻取量	φ14×160m (7層巻)			
電動機	出力	極数	電圧	相数
	2.5kW	4P	200V	3相
ISO等級	M5			
自重量	450 kg			

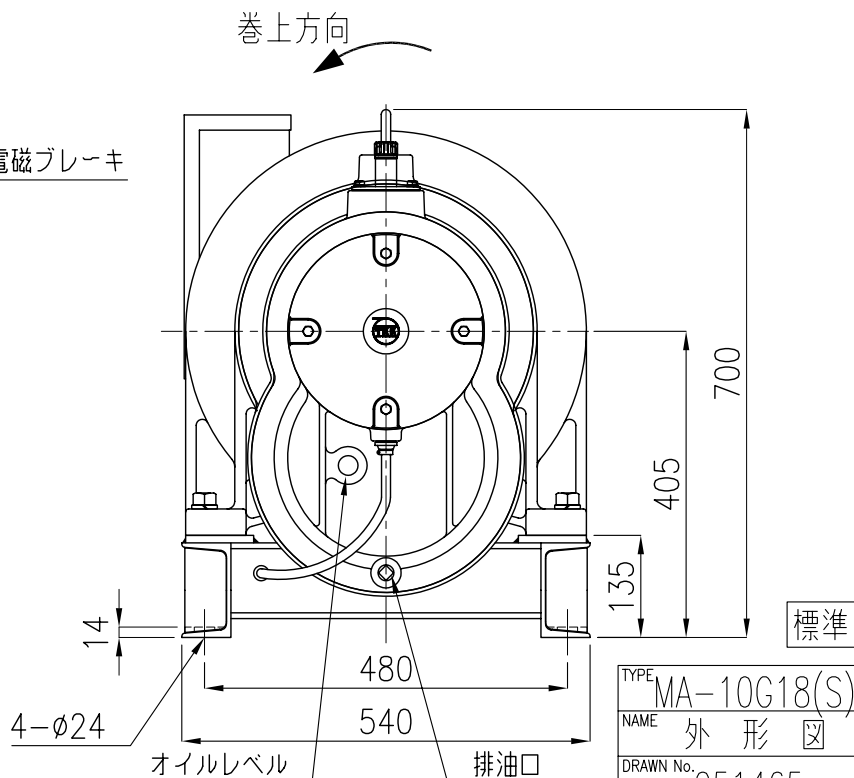
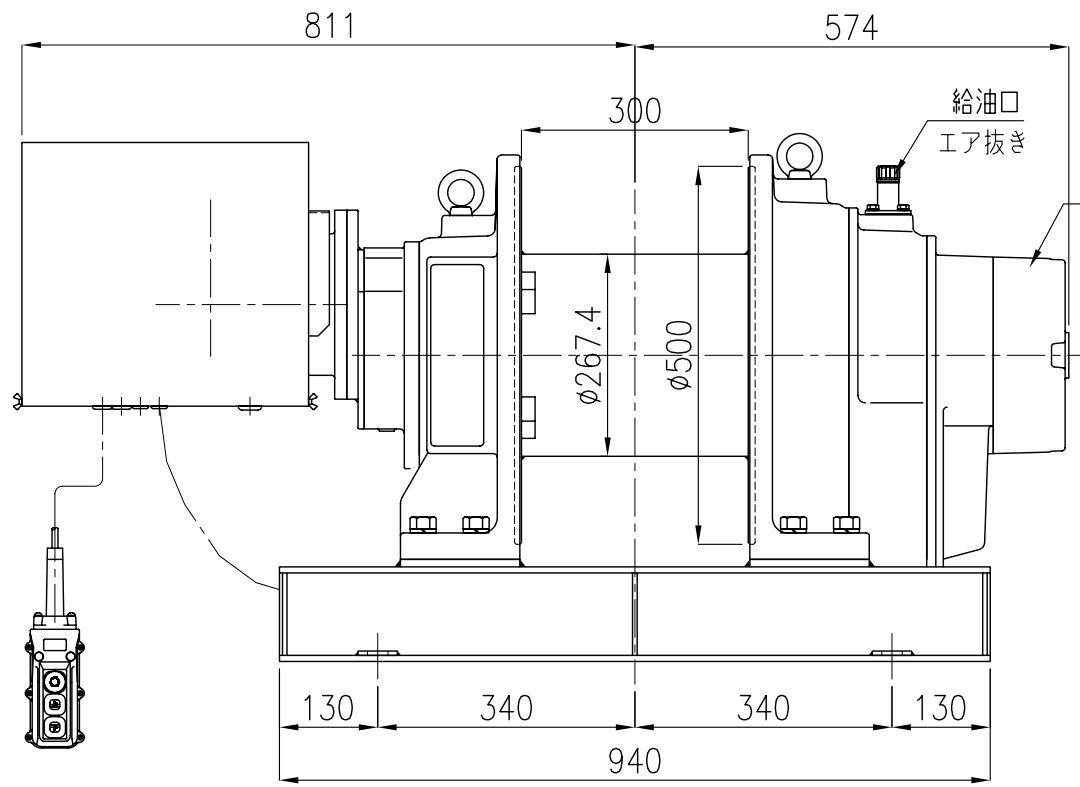
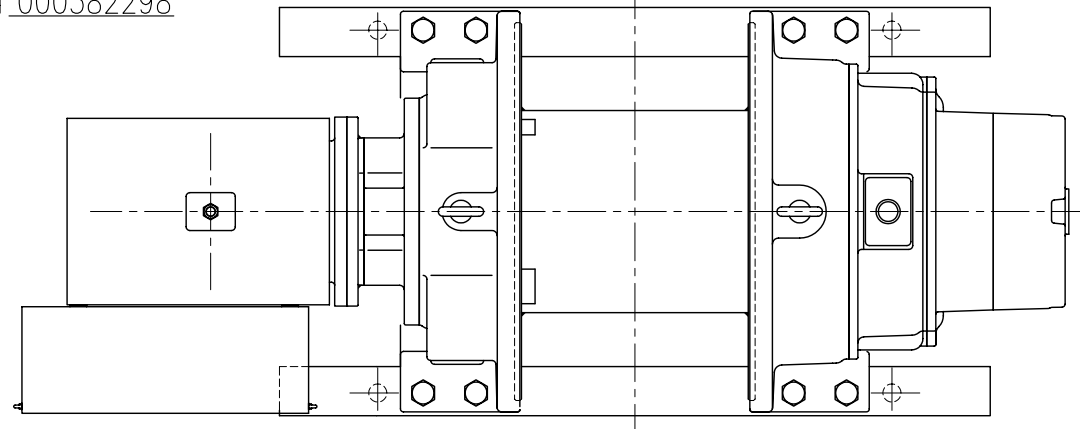


標準
TYPE MA-10G12(S)
NAME 外形図
DRAWN No. 051464

品目 000382298

仕様

型式	MA-10G18(S)		
周波数	50 Hz	60 Hz	
定格荷重	1300 kg	1000 kg	
ロープ速度	18 m/min	22 m/min	
巻取量	φ14×160m (7層巻)		
電動機	出力	極数	電圧
	3.9kW	4P	200V
相数	3相		
ISO等級	M5		
自重	460 kg		



TYPE MA-10G18(S)  
 NAME 外形図  
 DRAWN No. 051465