

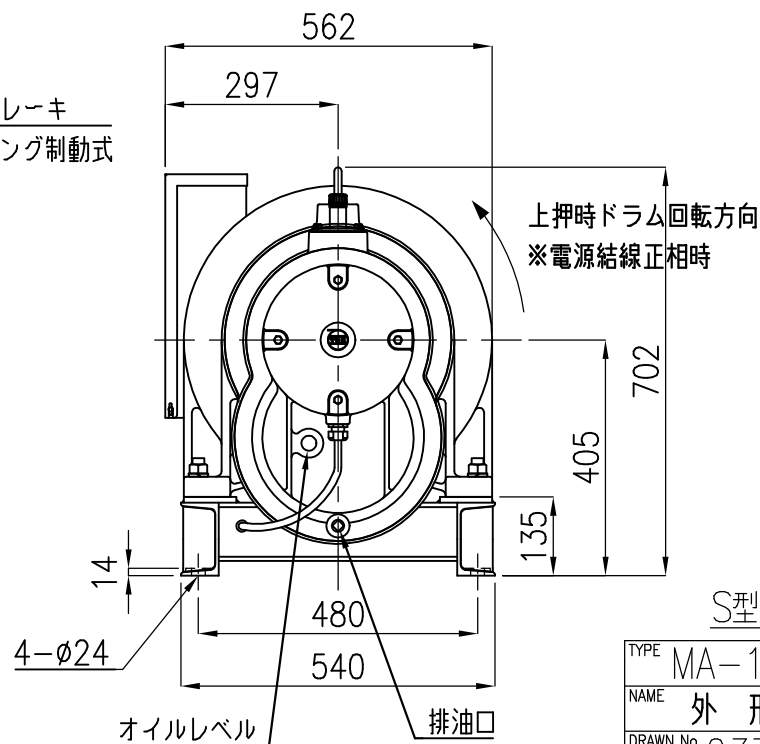
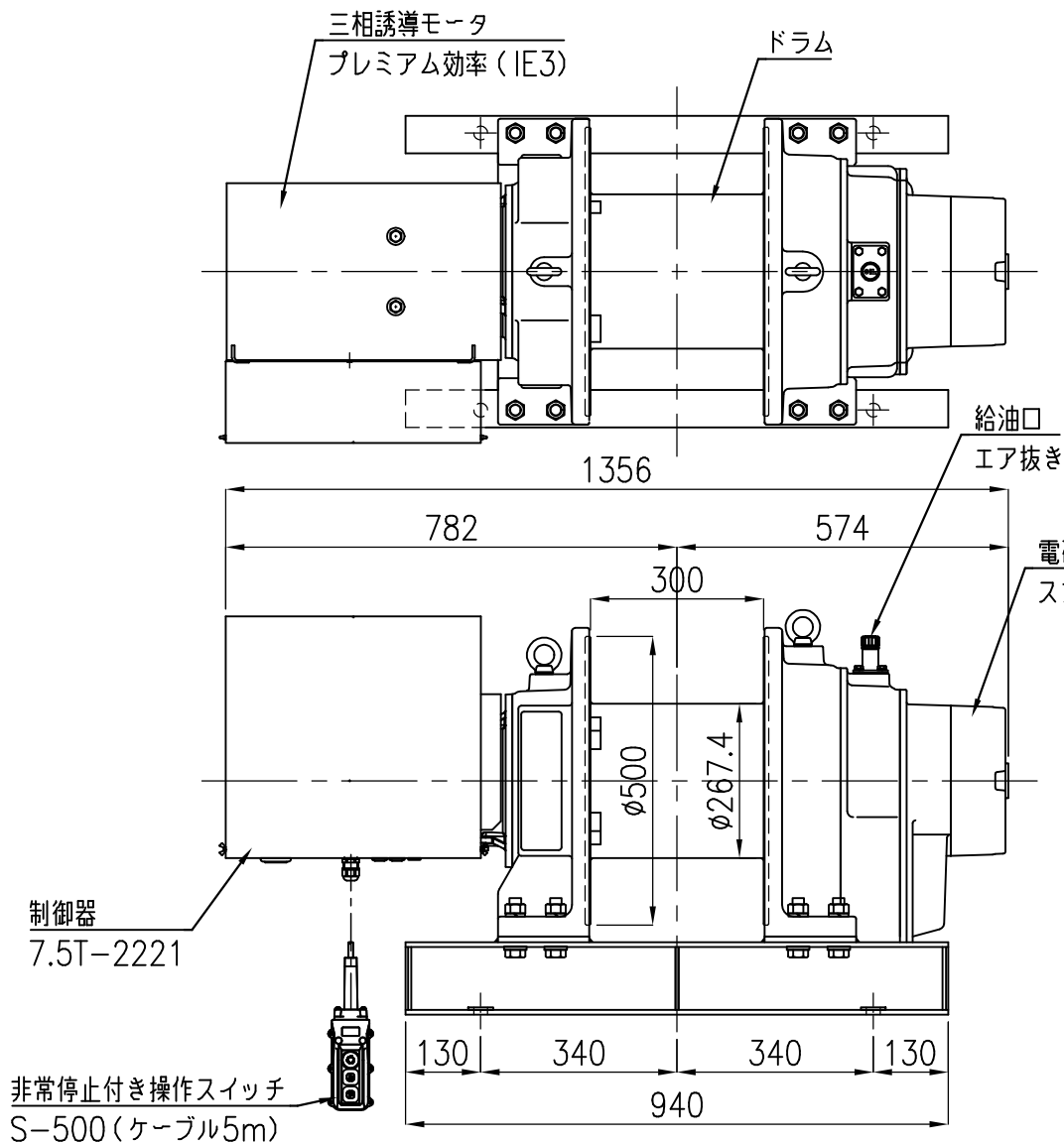
履歴	日付	変更内容	履歴	日付	変更内容
△	2024.04.02	自重量:460kg→450kg	△		
△	2024.05.13	制御器改訂、寸法追記	△		

200 v 50 Hz 3相	1 層目	3 層目	7 層目
最大荷重 [kg]	1300	1220	900
ロープ速度 [m/min]	31	37	50
200 v 60 Hz 3相	1 層目	3 層目	7 層目
最大荷重 [kg]	1230	1010	740
ロープ速度 [m/min]	37	44	59
220 v 60 Hz 3相	1 層目	3 層目	7 層目
最大荷重 [kg]	1220	1010	740
ロープ速度 [m/min]	37	45	60

ロープ巻取量	φ14×160 m
モーター	8.5 kW 4 P
巻上機等級	M5
保護等級	IP44
自重量	450 kg

塗装色 (マンセル近似値)
 本体: 5YR7/12
 制御器: 7.5BG6/1.6

- ・ワイヤロープ、フック、電源ケーブルは付属しません。
- ・各層の荷重、速度は出力計算書をご確認ください。
- ・設置前にフリートアングルやワイヤロープの巻出し方向等をご確認ください。



TYPE	MA-10E(S)
NAME	外形図
DRAWN No.	037574△