

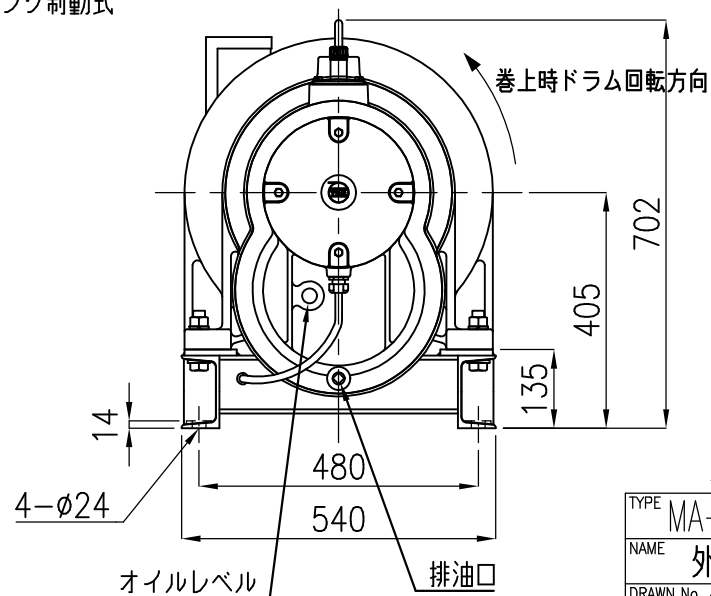
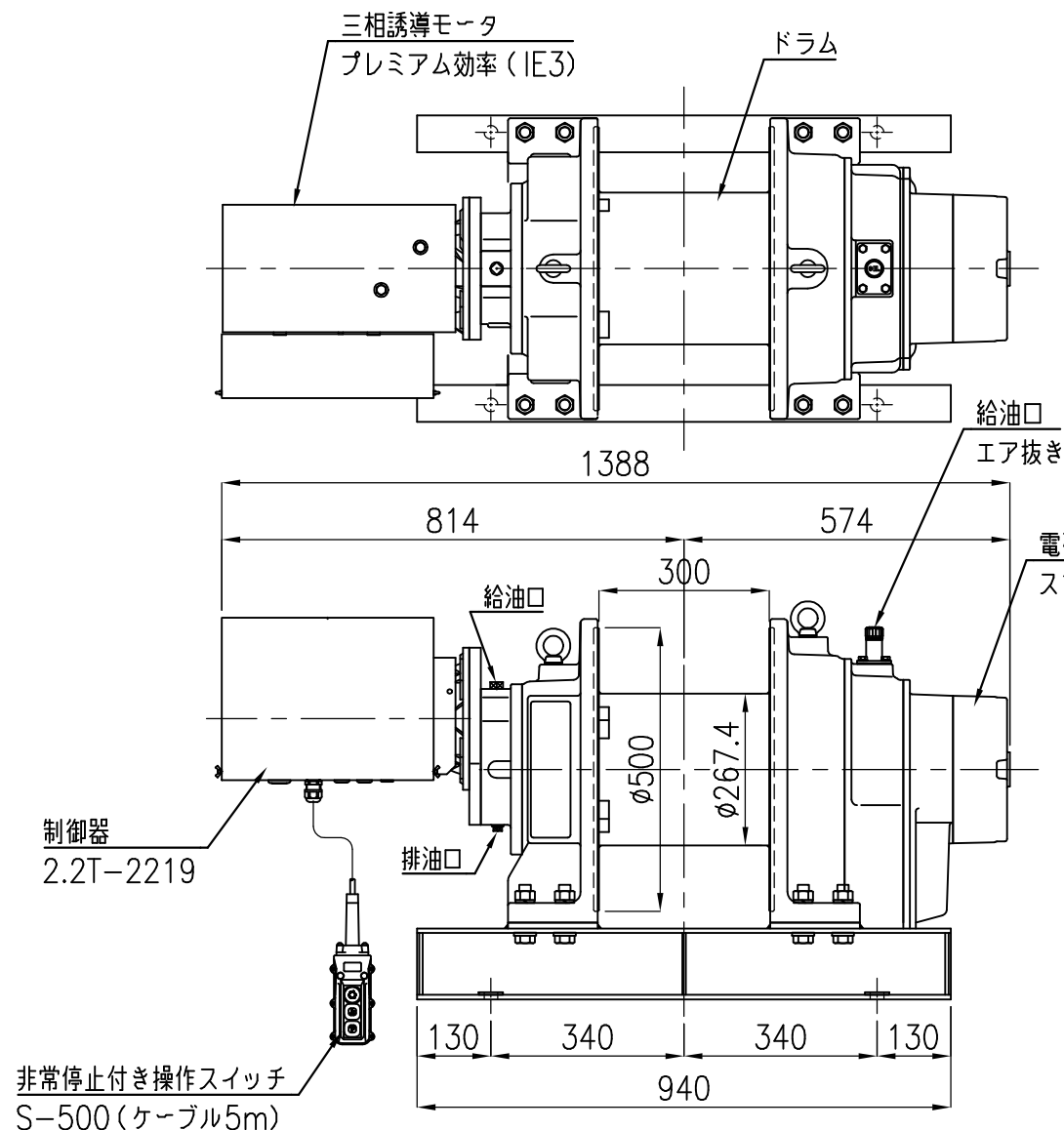
| 履歴 | 日付 | 変更内容 | 履歴 | 日付 | 変更内容 |
|----|----|------|----|----|------|
| △ | | | △ | | |
| △ | | | △ | | |

| | | | |
|----------------|------|------|-----|
| 200 v 50 Hz 3相 | 1層目 | 3層目 | 7層目 |
| 最大荷重 [kg] | 1260 | 1040 | 770 |
| ロープ速度 [m/min] | 10 | 12 | 16 |
| 200 v 60 Hz 3相 | 1層目 | 3層目 | 7層目 |
| 最大荷重 [kg] | 1050 | 860 | 630 |
| ロープ速度 [m/min] | 12 | 15 | 19 |
| 220 v 60 Hz 3相 | 1層目 | 3層目 | 7層目 |
| 最大荷重 [kg] | 1030 | 850 | 620 |
| ロープ速度 [m/min] | 12 | 15 | 20 |

| | |
|--------|------------|
| ロープ巻取量 | φ14×160 m |
| モーター | 2.5 kW 4 P |
| 巻上機等級 | M5 |
| 保護等級 | IP44 |
| 自重 | 450 kg |

塗装色 (マンセル近似値)
 本体: 5YR7/12
 制御器: 7.5BG6/1.6

- ・ワイヤロープ、フック、電源ケーブルは付属しません。
- ・各層の荷重、速度は出力計算書をご確認ください。
- ・設置前にフリートアングルやワイヤロープの巻出し方向等をご確認ください。



S型標準

| | |
|-----------|---------------|
| TYPE | MA-10G12E (S) |
| NAME | 外形図 |
| DRAWN No. | 037789 |