

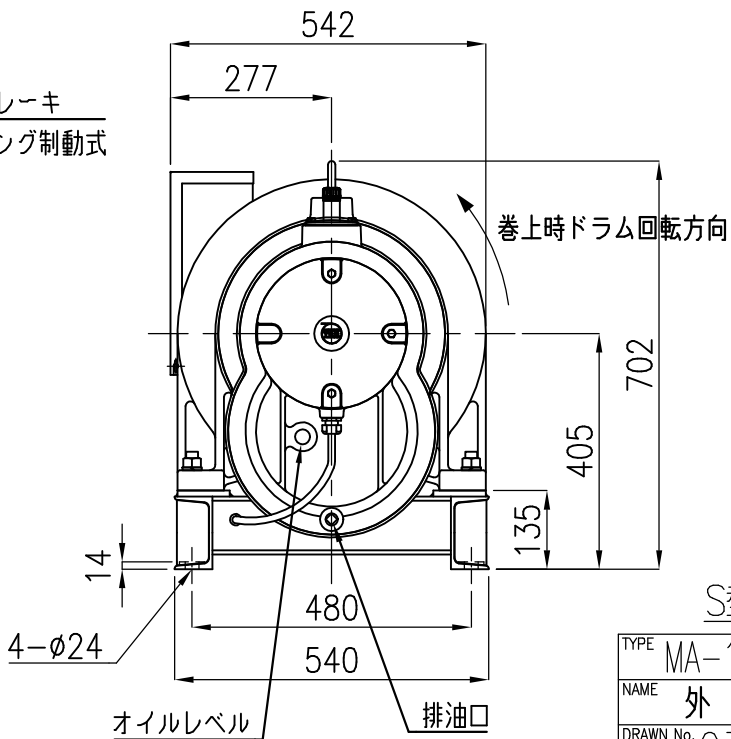
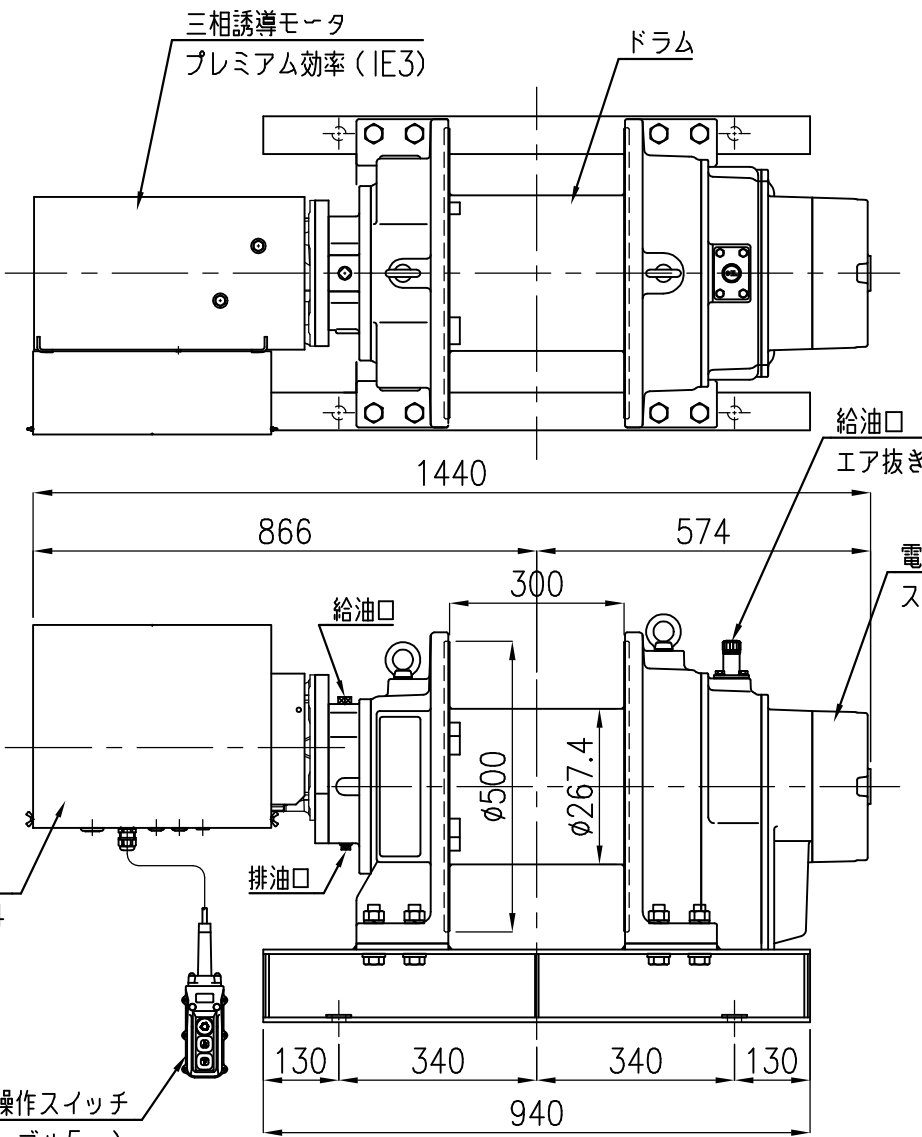
履歴	日付	変更内容	履歴	日付	変更内容
△			△		
△			△		

200 v 50 Hz 3相	1 層目	3 層目	7 層目
最大荷重 [kg]	1300	1150	850
ロープ速度 [m/min]	15	18	24
200 v 60 Hz 3相	1 層目	3 層目	7 層目
最大荷重 [kg]	1150	950	700
ロープ速度 [m/min]	18	22	29
220 v 60 Hz 3相	1 層目	3 層目	7 層目
最大荷重 [kg]	1140	940	690
ロープ速度 [m/min]	18	22	29

ロープ巻取量	φ14×160 m
モーター	4.1 kW 4 P
巻上機等級	M5
保護等級	IP44
自重	460 kg

塗装色 (マンセル近似値)  
 本体: 5YR7/12  
 制御器: 7.5BG6/1.6

- ・ワイヤロープ、フック、電源ケーブルは付属しません。
- ・各層の荷重、速度は出力計算書をご確認ください。
- ・設置前にフリートアングルやワイヤロープの巻出し方向等をご確認ください。



TYPE	MA-10G18E(S)
NAME	外形図
DRAWN No.	037791