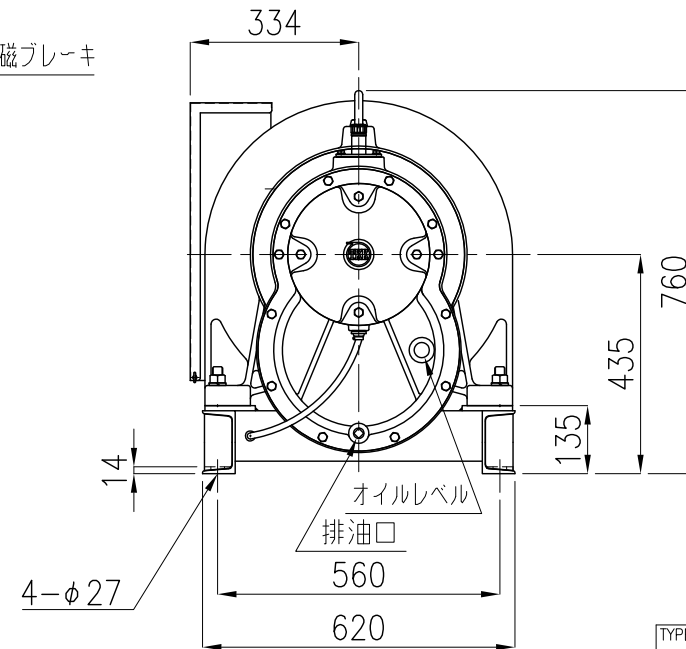
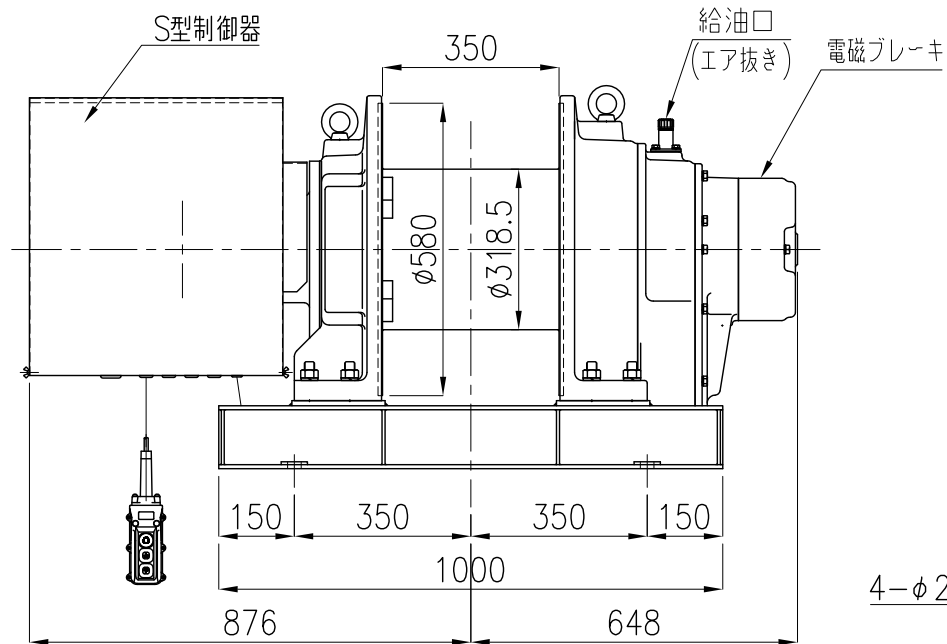
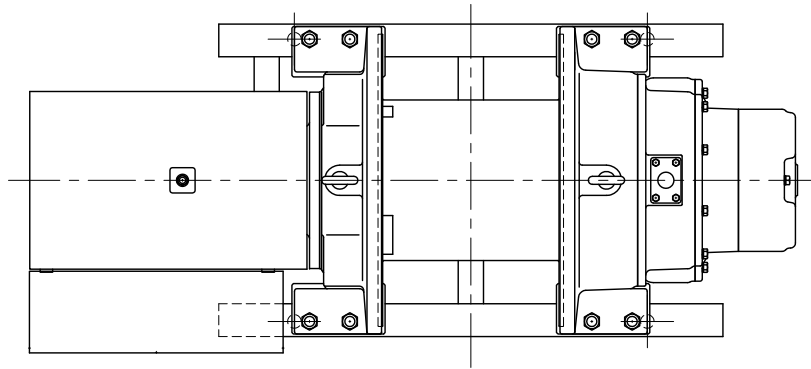


品目 000382301

仕様

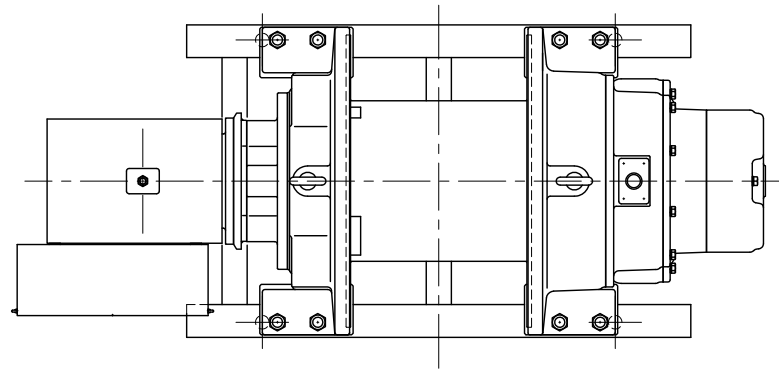
|       |          |          |      |    |
|-------|----------|----------|------|----|
| 型式    | MA-20(S) |          |      |    |
| 周波数   | 50 Hz    | 60 Hz    |      |    |
| 定格荷重  | 1500 kg  | 1500 kg  |      |    |
| ロープ速度 | 40 m/min | 48 m/min |      |    |
| 巻取量   | φ16×180m |          |      |    |
| 電動機   | 出力       | 極数       | 電圧   | 相数 |
|       | 15kW     | 4P       | 200V | 3相 |
| ISO等級 | M5       |          |      |    |
| 自重量   | 650 kg   |          |      |    |



標準

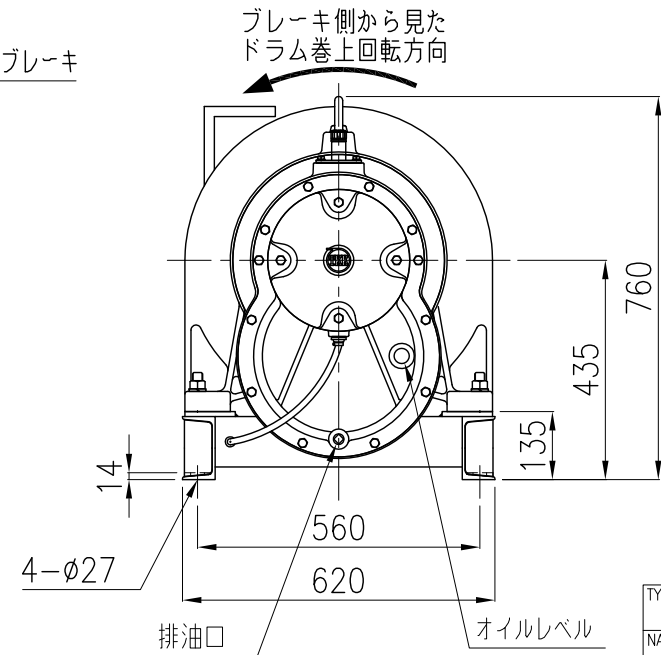
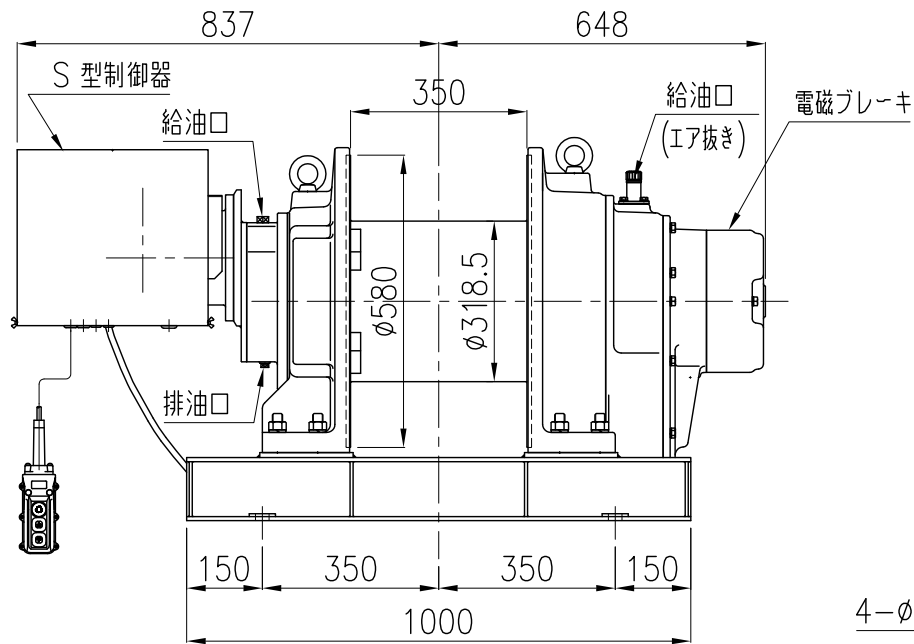
|           |          |
|-----------|----------|
| TYPE      | MA-20(S) |
| NAME      | 外形図      |
| DRAWN No. | 051448 △ |

品目 000382304



仕様

|       |             |          |      |    |
|-------|-------------|----------|------|----|
| 型式    | MA-20G13(S) |          |      |    |
| 周波数   | 50 Hz       | 60 Hz    |      |    |
| 定格荷重  | 1500 kg     | 1500 kg  |      |    |
| ロープ速度 | 13 m/min    | 16 m/min |      |    |
| 巻取量   | φ16×180m    |          |      |    |
| 電動機   | 出力          | 極数       | 電圧   | 相数 |
|       | 3.9kW       | 4P       | 200V | 3相 |
| ISO等級 | M5          |          |      |    |
| 自重量   | 600 kg      |          |      |    |



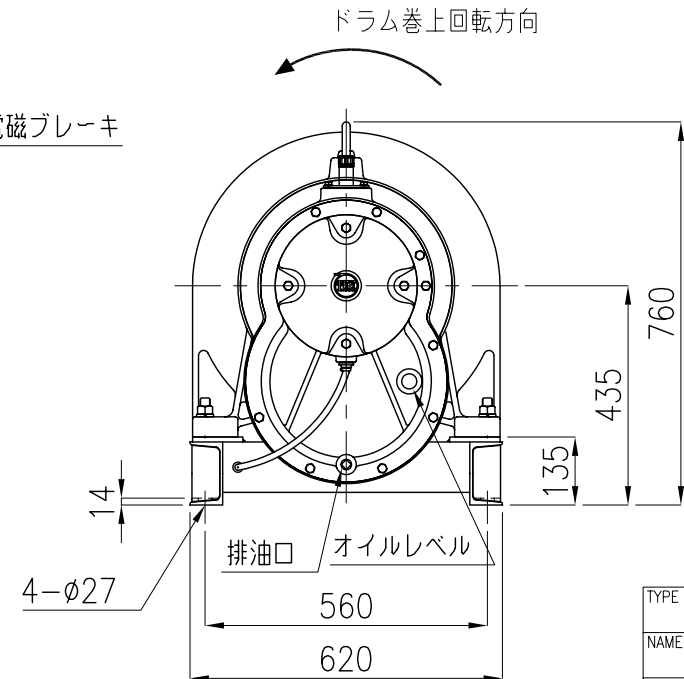
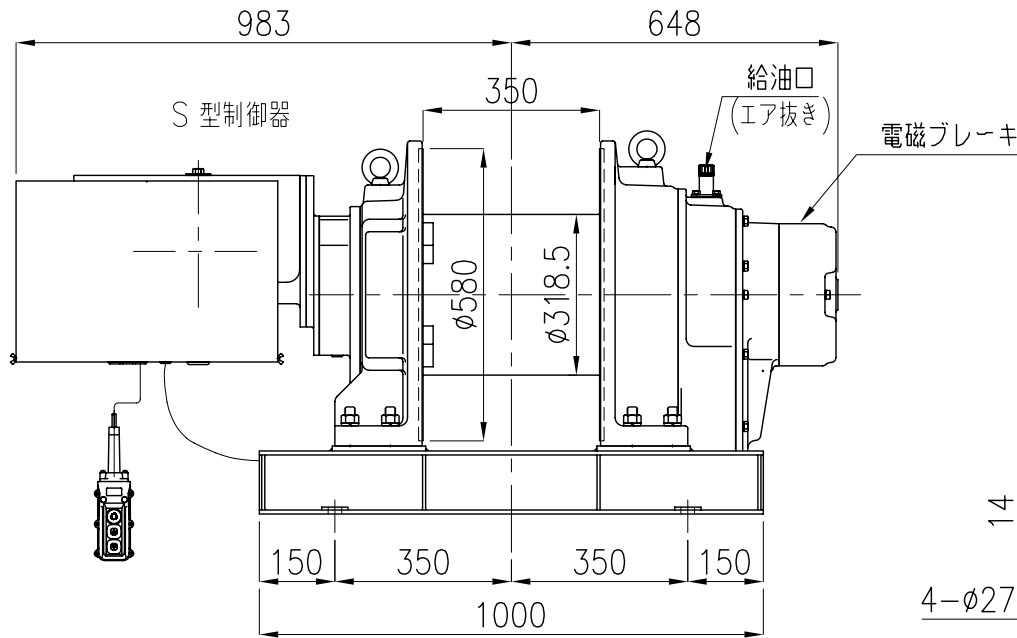
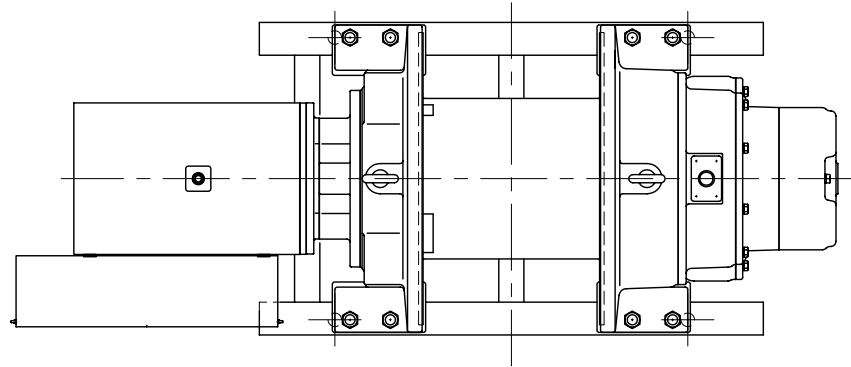
標準

|           |             |
|-----------|-------------|
| TYPE      | MA-20G13(S) |
| NAME      | 外形図         |
| DRAWN No. | 051466      |

品目 000382307

仕様

|       |              |          |      |    |
|-------|--------------|----------|------|----|
| 型式    | MA-20G20(S)  |          |      |    |
| 周波数   | 50 Hz        | 60 Hz    |      |    |
| 定格荷重  | 1500 kg      | 1500 kg  |      |    |
| ロープ速度 | 20 m/min     | 24 m/min |      |    |
| 巻取量   | φ16×180m(7層) |          |      |    |
| 電動機   | 出力           | 極数       | 電圧   | 相数 |
|       | 8.1kW        | 4P       | 200V | 3相 |
| ISO等級 | M5           |          |      |    |
| 自重量   | 600 kg       |          |      |    |



|           |             |
|-----------|-------------|
| TYPE      | MA-20G20(S) |
| NAME      | 外形図         |
| DRAWN No. | 051467      |