

履歴	日付	変更内容	履歴	日付	変更内容
△	2024.04.16	制御器寸法訂正	△		
△			△		

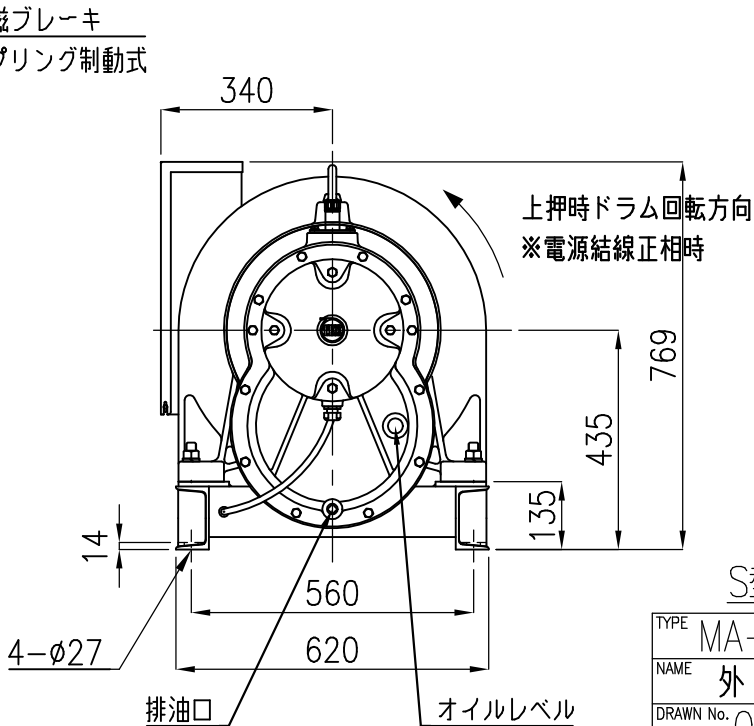
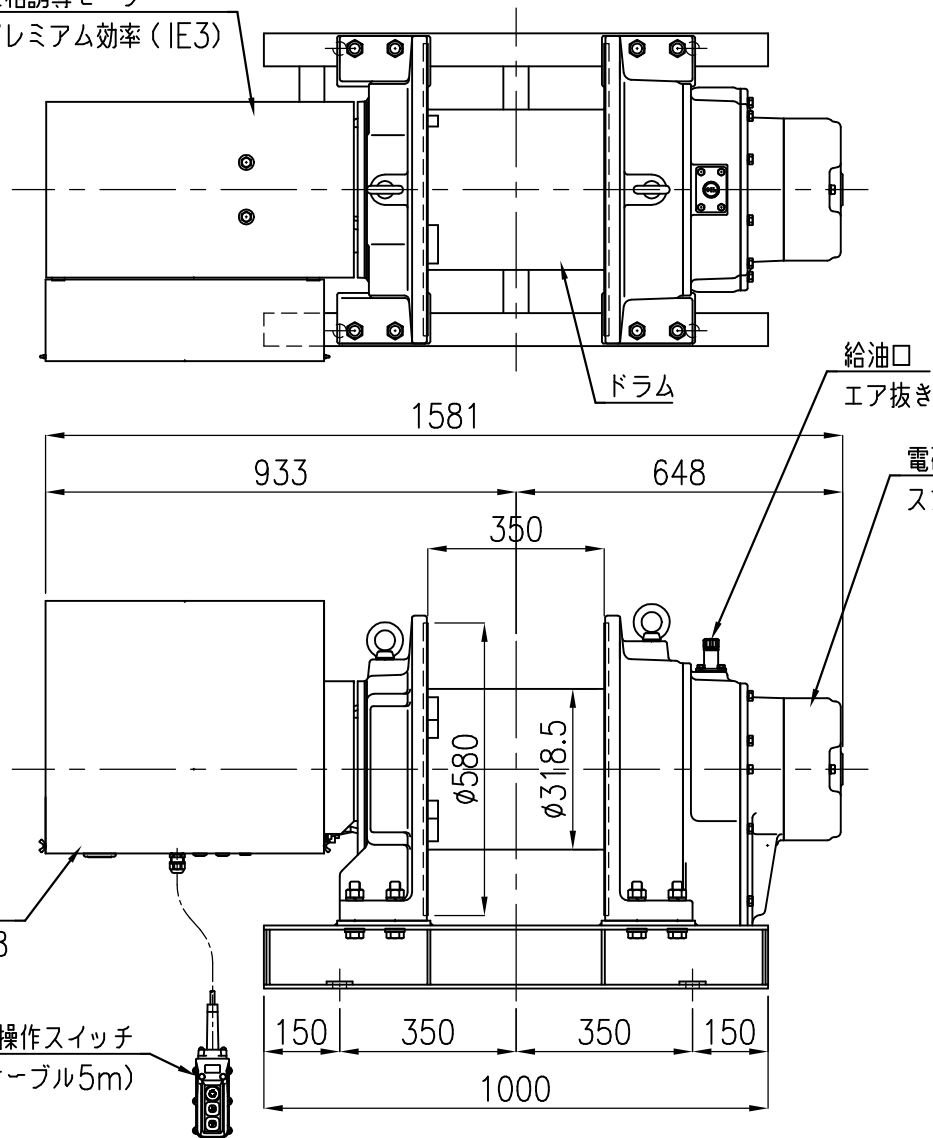
200 v 50 Hz 3相	1 層目	3 層目	7 層目
最大荷重 [kg]	1500	1500	1480
ロープ速度 [m/min]	34	41	54
200 v 60 Hz 3相	1 層目	3 層目	7 層目
最大荷重 [kg]	1500	1500	1220
ロープ速度 [m/min]	41	49	65
220 v 60 Hz 3相	1 層目	3 層目	7 層目
最大荷重 [kg]	1500	1500	1220
ロープ速度 [m/min]	42	49	65

ロープ巻取量	φ16×180 m
モーター	15 kW 4 P
巻上機等級	M5
保護等級	IP44
自重	650 kg

塗装色 (マンセル近似値)
 本体: 5YR7/12
 制御器: 7.5BG6/1.6

- ・ワイヤロープ、フック、電源ケーブルは付属しません。
- ・各層の荷重、速度は出力計算書をご確認ください。
- ・設置前にフリートアングルやワイヤロープの巻出し方向等をご確認ください。

三相誘導モータ
 プレミアム効率 (IE3)



S型標準

TYPE	MA-20E(S)
NAME	外形図
DRAWN No.	037573△