

履歴	日付	変更内容	履歴	日付	変更内容
△			△		
△			△		

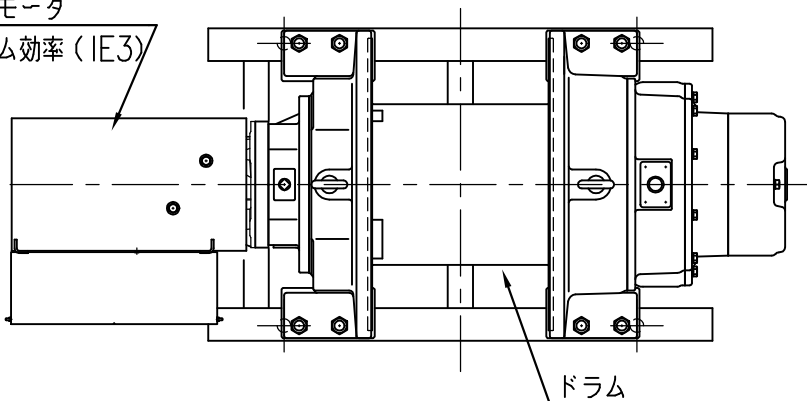
200 v 50 Hz 3相	1層目	3層目	7層目
最大荷重 [kg]	1500	1500	1190
ロープ速度 [m/min]	11	13	17
200 v 60 Hz 3相	1層目	3層目	7層目
最大荷重 [kg]	1500	1320	980
ロープ速度 [m/min]	13	16	21
220 v 60 Hz 3相	1層目	3層目	7層目
最大荷重 [kg]	1500	1300	970
ロープ速度 [m/min]	13	16	21

ロープ巻取量	φ16×180 m
モーター	4.1 kW 4 P
巻上機等級	M5
保護等級	IP44
自重	590 kg

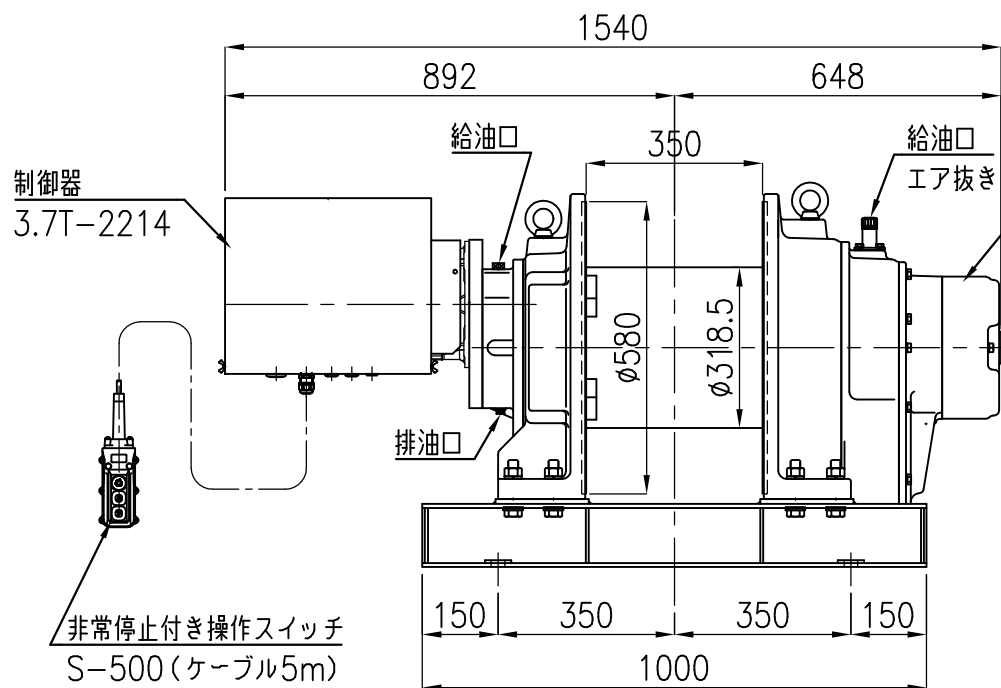
塗装色 (マンセル近似値)
 本体: 5YR7/12
 制御器: 7.5BG6/1.6

- ・ワイヤロープ、フック、電源ケーブルは付属しません。
- ・各層の荷重、速度は出力計算書をご確認ください。
- ・設置前にフリートアングルやワイヤロープの巻出し方向等をご確認ください。

三相誘導モーター
 プレミアム効率 (IE3)

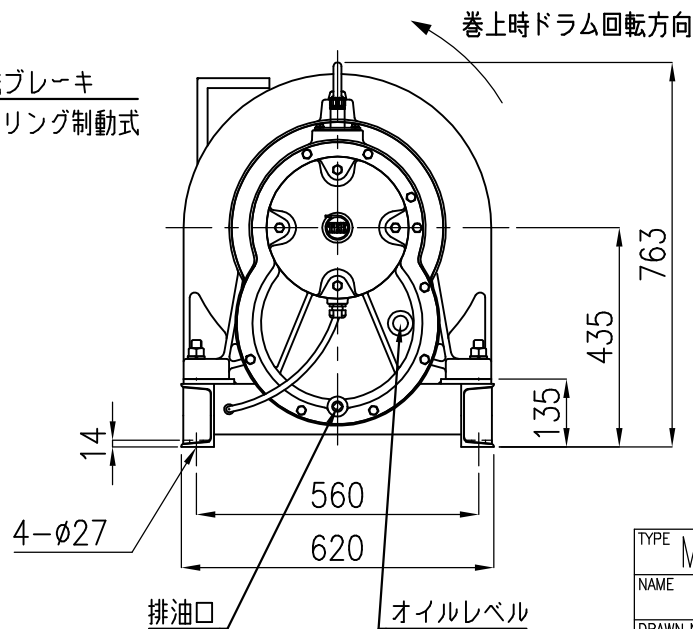


ドラム



制御器
 3.7T-2214

非常停止付き操作スイッチ
 S-500 (ケーブル5m)



S型標準

TYPE	MA-20G13E(S)
NAME	外形図
DRAWN No.	037683