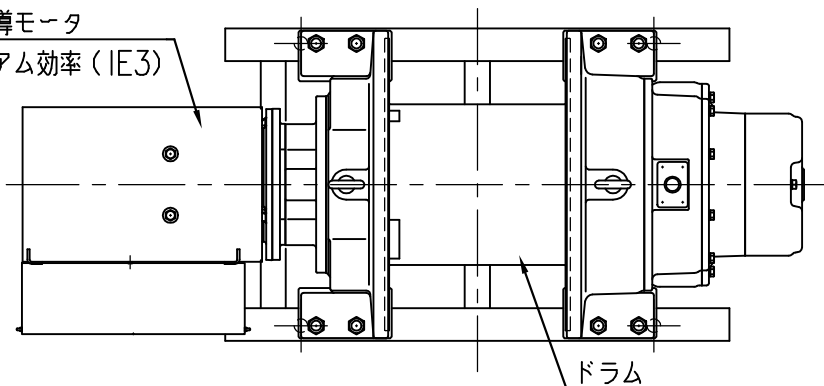


履歴	日付	変更内容	履歴	日付	変更内容
△			△		
△			△		

200 v 50 Hz 3相	1層目	3層目	7層目
最大荷重 [kg]	1500	1500	1500
ロープ速度 [m/min]	17	20	27
200 v 60 Hz 3相	1層目	3層目	7層目
最大荷重 [kg]	1500	1500	1350
ロープ速度 [m/min]	20	24	32
220 v 60 Hz 3相	1層目	3層目	7層目
最大荷重 [kg]	1500	1500	1340
ロープ速度 [m/min]	21	24	32

ロープ巻取量	φ16×180 m
モーター	8.5 kW 4 P
巻上機等級	M5
保護等級	IP44
自重	590 kg

三相誘導モータ
プレミアム効率 (IE3)

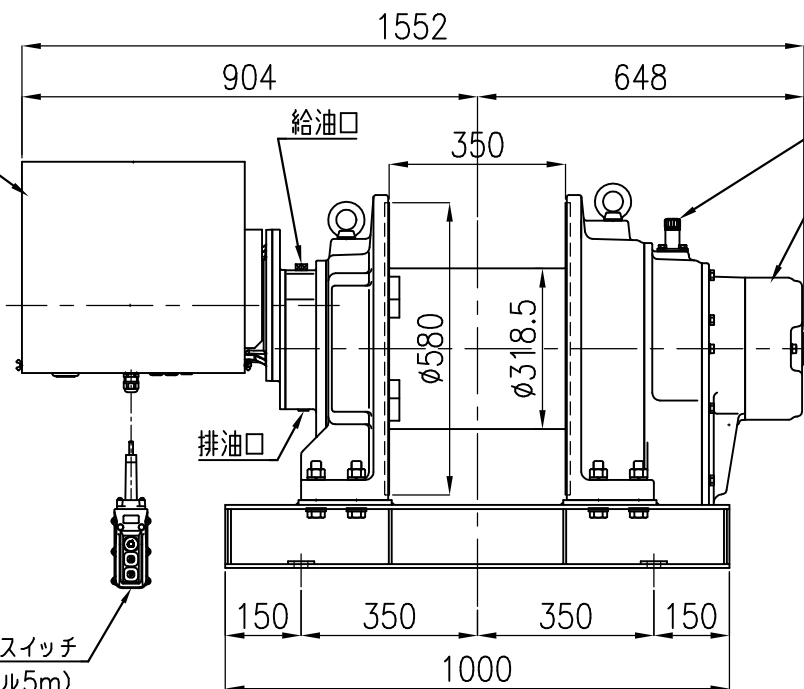


ドラム

塗装色 (マンセル近似値)
本体: 5YR7/12
端子箱: メッキ

- ・ワイヤロープ、フック、電源ケーブルは付属しません。
- ・各層の荷重、速度は出力計算書をご確認ください。
- ・設置前にフリートアングルやワイヤロープの巻出し方向等をご確認ください。

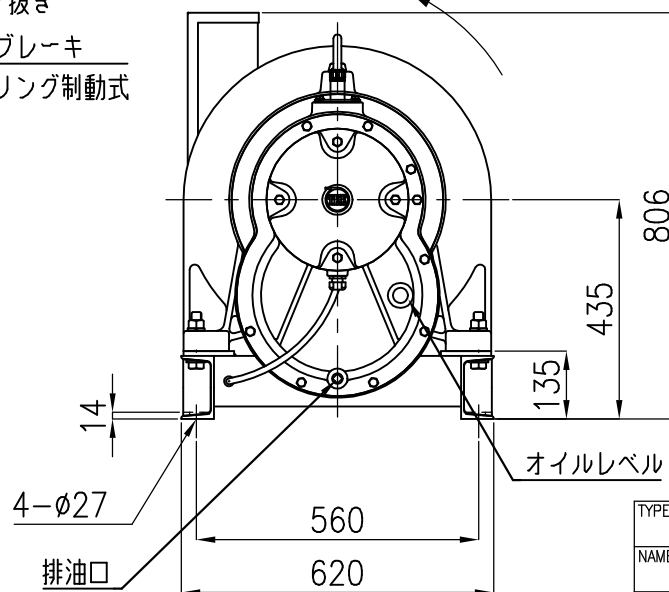
S型制御器
7.5T-2221



非常停止付き操作スイッチ
S-500 (ケーブル5m)

給油口
エア抜き
電磁ブレーキ
スプリング制動式

巻上時ドラム回転方向



S型標準

TYPE	MA-20G20E (S)
NAME	外形図
DRAWN No.	037685