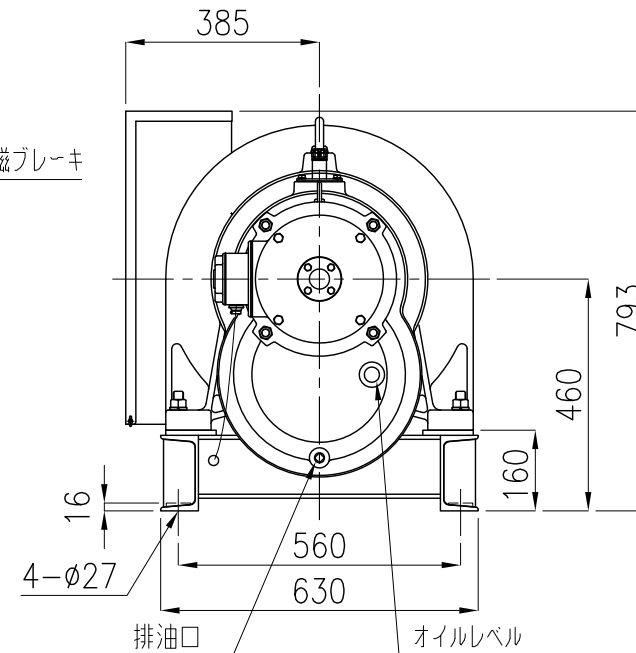
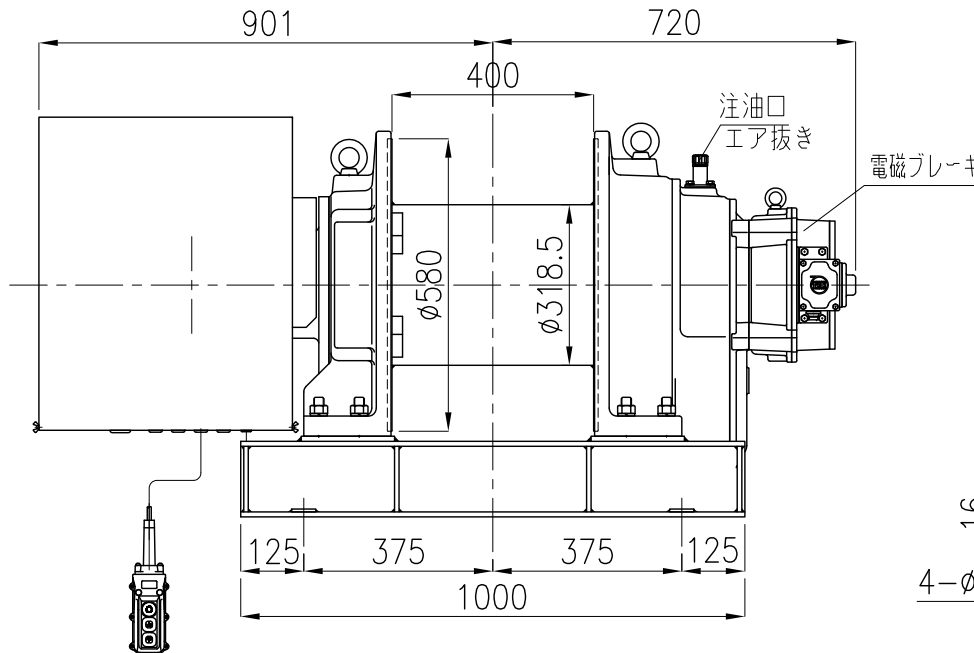
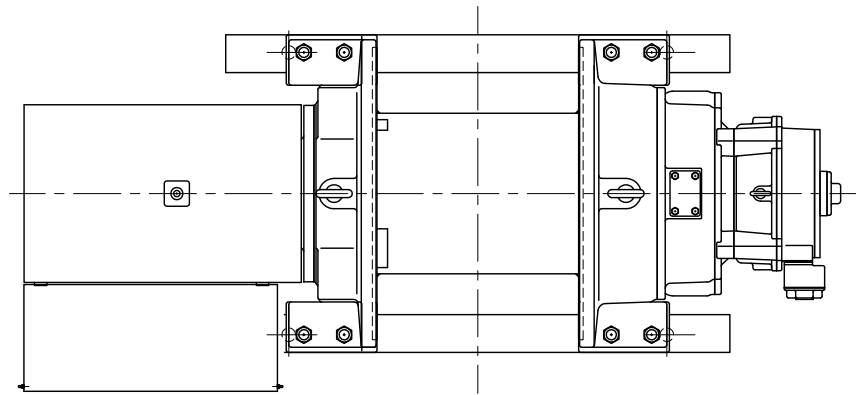


品目 000382310

仕様

型式	MA-25(S)			
周波数	50 Hz	60 Hz		
定格荷重	2000 kg	1700 kg		
ロープ速度	47 m/min	56 m/min		
巻取量	φ16×220m			
電動機	出力	極数	電圧	相数
	18.5kW	4P	200V	3相
ISO等級	M5			
自重	660 kg			



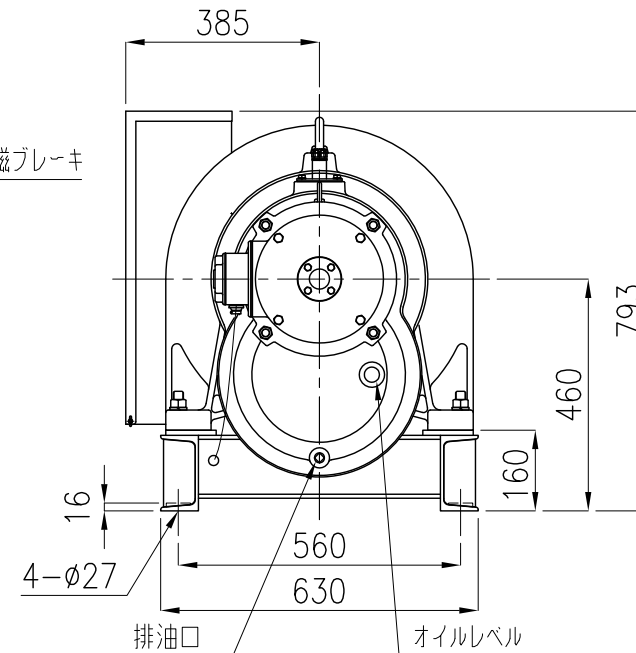
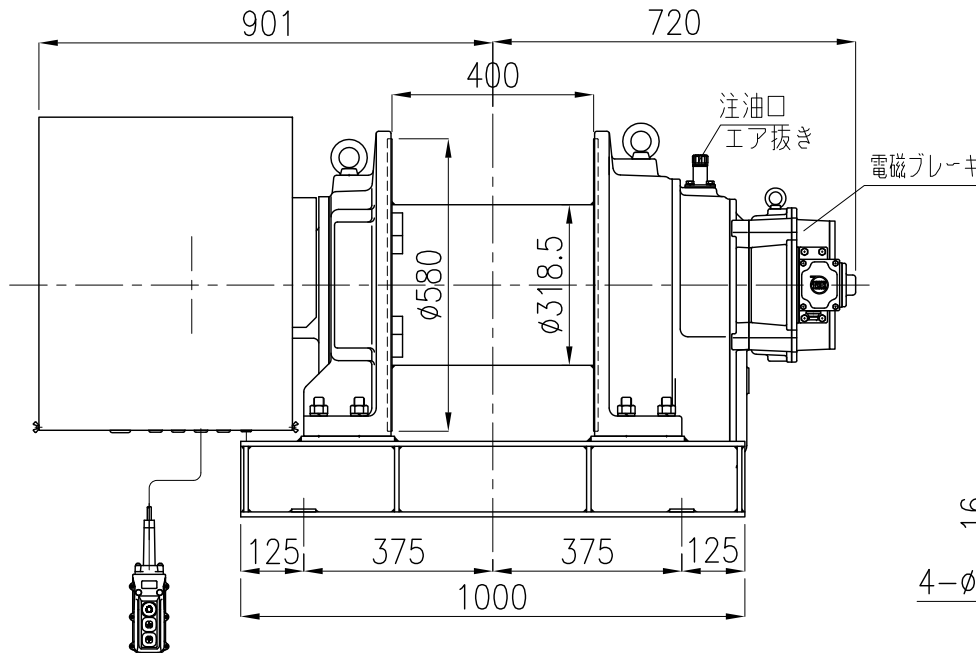
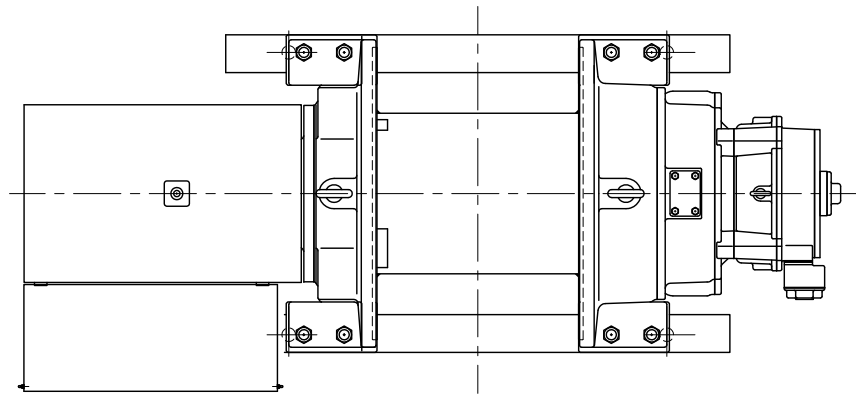
標準

TYPE	MA-25(S)
NAME	外形図
DRAWN No.	051449

品目 000382310

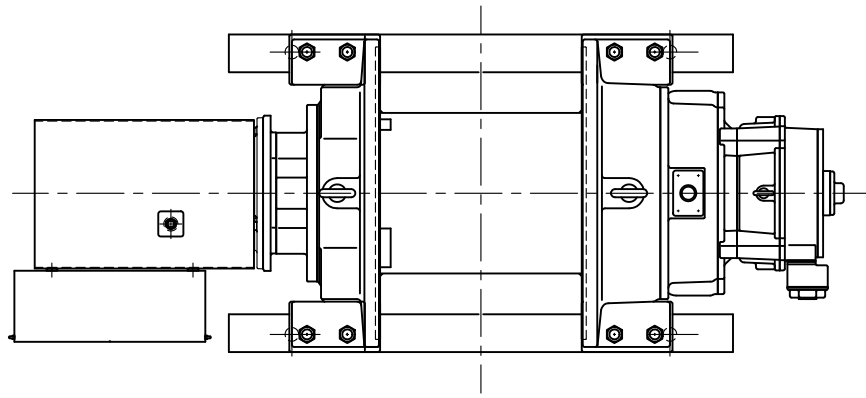
仕様

型式	MA-25H40(S)			
周波数	50 Hz	60 Hz		
定格荷重	2000 kg	2000 kg		
ロープ速度	40 m/min	48 m/min		
巻取量	φ16×220m			
電動機	出力	極数	電圧	相数
	18.5kW	4P	200V	3相
ISO等級	M5			
自重	660 kg			



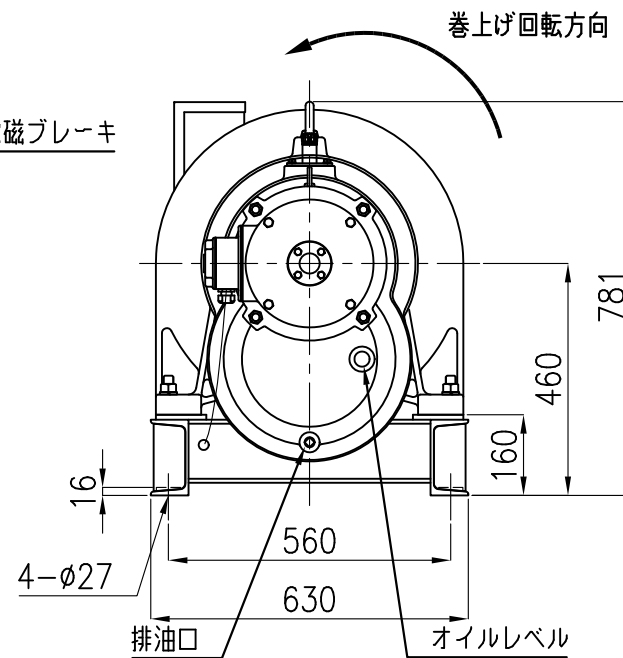
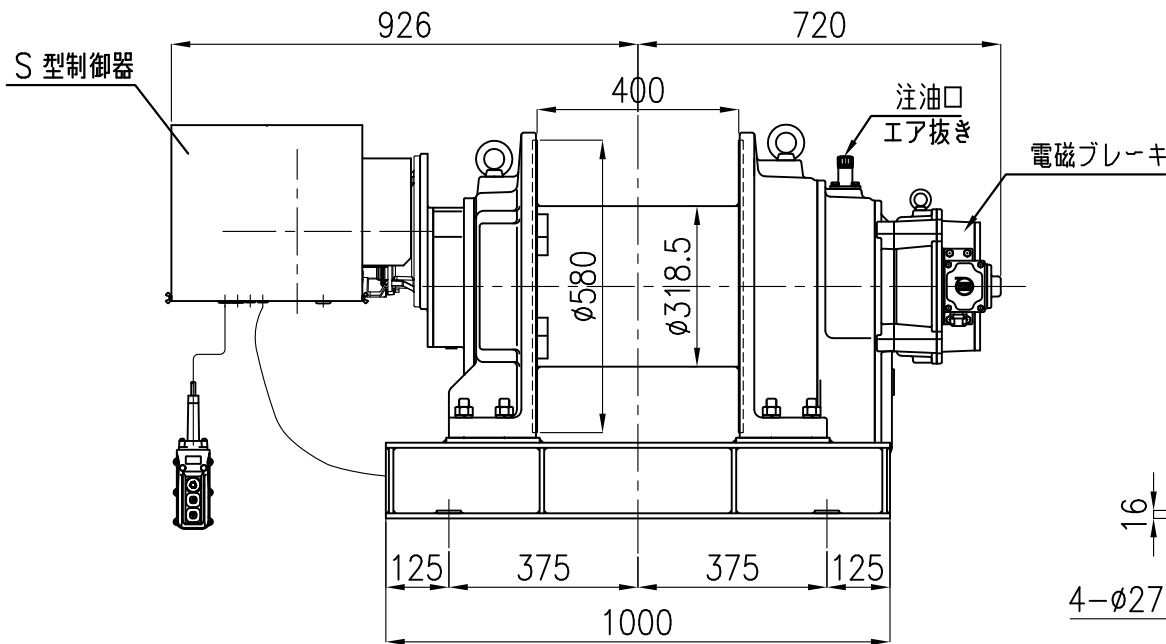
標準

TYPE	MA-25H40(S)
NAME	外形図
DRAWN No.	051473



仕様

型式	MA-25G10(S)		
周波数	50 Hz	60 Hz	
定格荷重	2000 kg	1650 kg	
ロープ速度	10 m/min	12 m/min	
巻取量	φ16×220m		
電動機	出力	極数	電圧
	3.7kW	6P	200V
相数	3相		
ISO等級	M5		
自重量	660 kg		



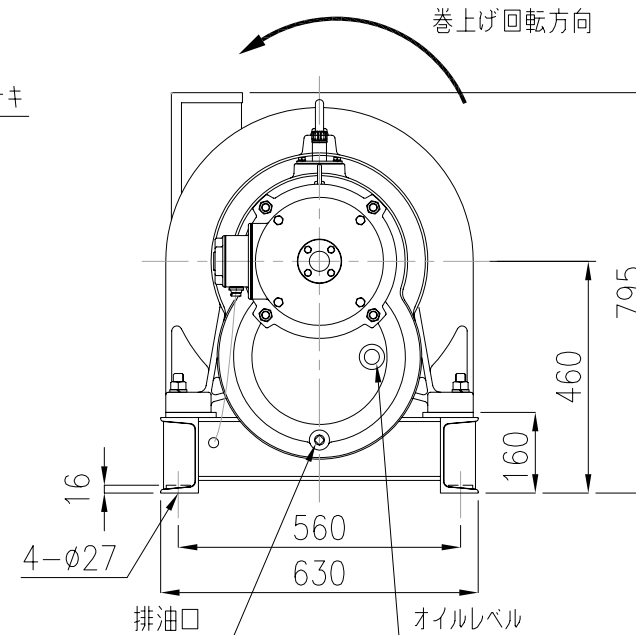
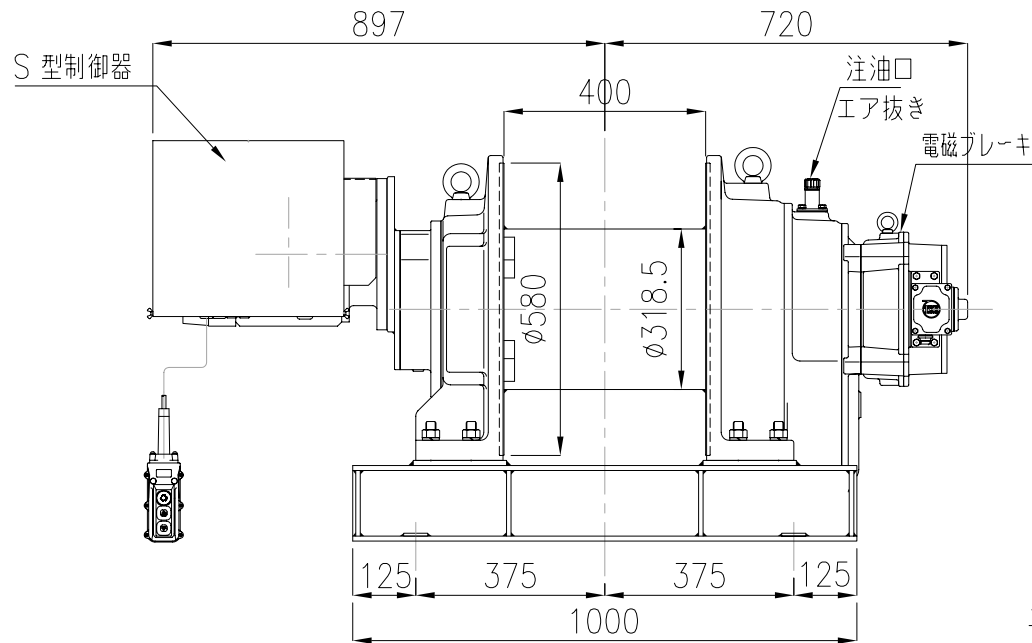
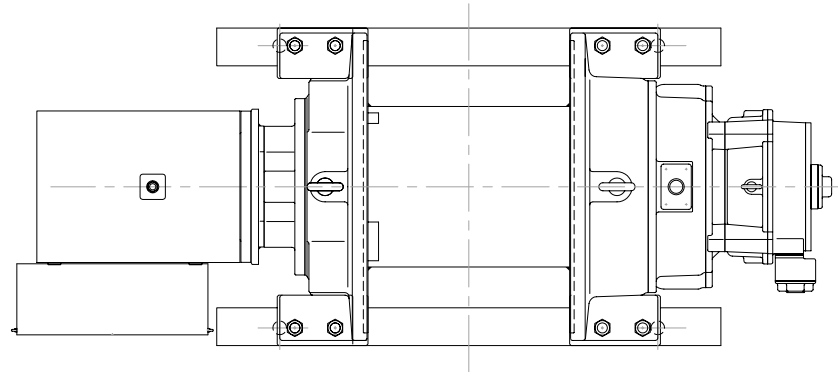
標準

TYPE	MA-25G10(S)
NAME	外形図
DRAWN No.	036405

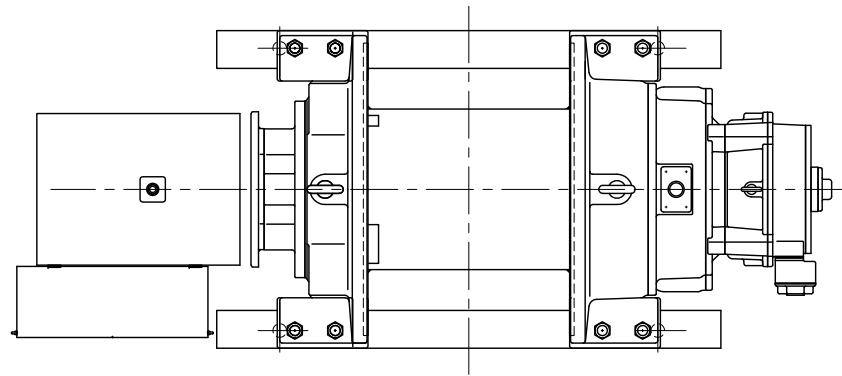
品目 000382316

仕様

型式	MA-25G15(S)			
周波数	50 Hz	60 Hz		
定格荷重	2000 kg	1650 kg		
ロープ速度	15 m/min	19 m/min		
巻取量	φ16×220m			
電動機	出力	極数	電圧	相数
	6.1kW	4P	200V	3相
ISO等級	M5			
自重	660 kg			

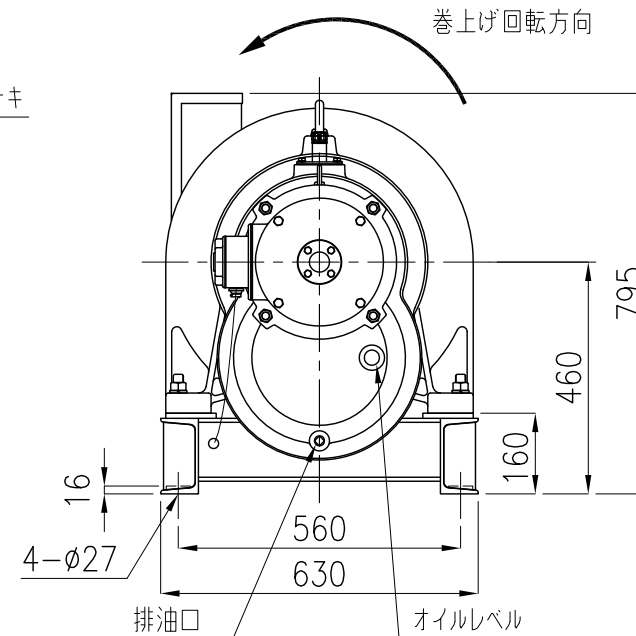
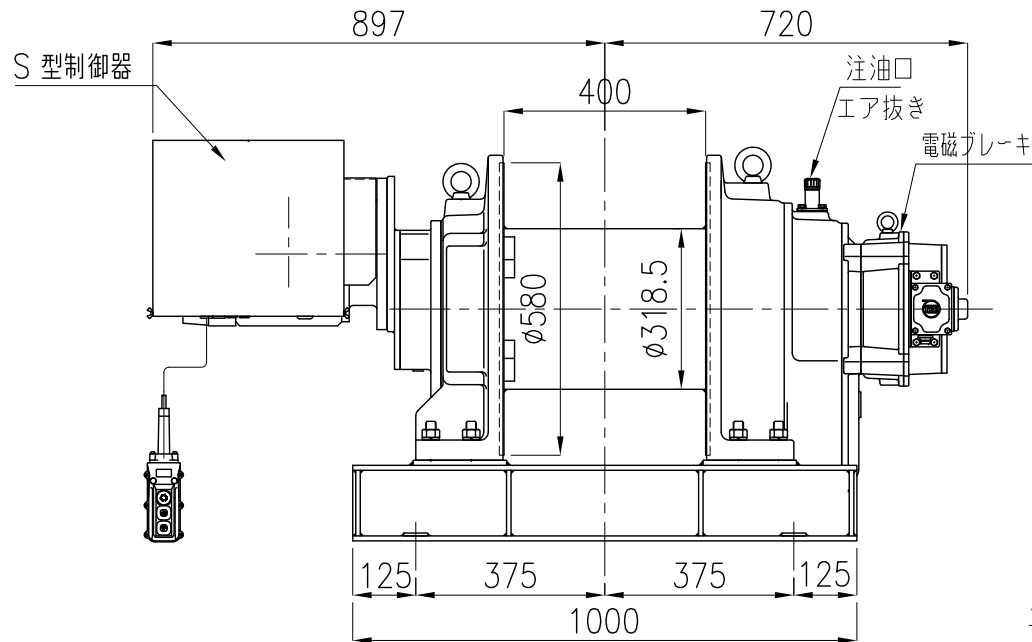


TYPE	MA-25G15(S)
NAME	外形図
DRAWN No.	051469



仕様

型式	MA-25H40G13(S)			
周波数	50 Hz	60 Hz		
定格荷重	2000 kg	2000 kg		
ロープ速度	13 m/min	16 m/min		
巻取量	φ16×220m			
電動機	出力	極数	電圧	相数
	6.1kW	4P	200V	3相
ISO等級	M5			
自重	660 kg			



TYPE	MA-25H40G13(S)
NAME	外形図
DRAWN No.	051475