

履歴	日付	変更内容	履歴	日付	変更内容
△	2024.04.12	制御器寸法訂正	△	2024.05.14	制御器寸法訂正
△	2024.04.17	制御器寸法変更	△		

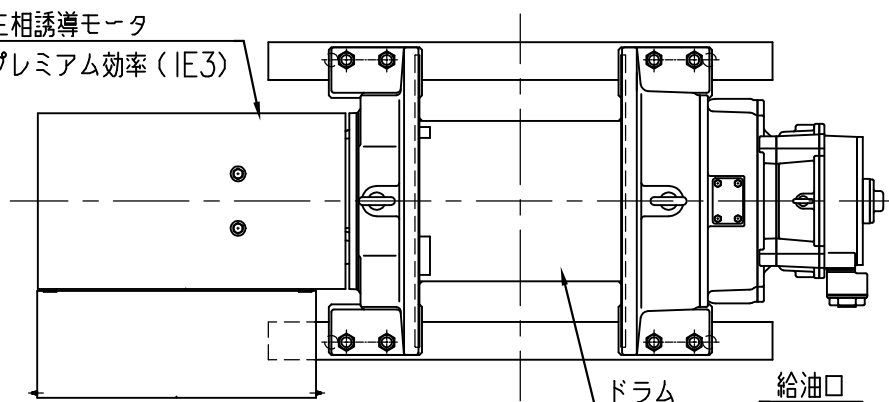
200 v 50 Hz 3相	1 層目	3 層目	7 層目
最大荷重 [kg]	2000	2000	1580
ロープ速度 [m/min]	39	47	62
200 v 60 Hz 3相	1 層目	3 層目	7 層目
最大荷重 [kg]	2000	1750	1300
ロープ速度 [m/min]	47	56	75
220 v 60 Hz 3相	1 層目	3 層目	7 層目
最大荷重 [kg]	2000	1730	1290
ロープ速度 [m/min]	48	57	75

ロープ巻取量	φ16×220 m
モーター	18.5 kW 4 P
巻上機等級	M5
保護等級	IP44
自重	660 kg

塗装色 (マンセル近似値)
 本体: 5YR7/12
 制御器: 7.5BG6/1.6

- ・ワイヤロープ、フック、電源ケーブルは付属しません。
- ・各層の荷重、速度は出力計算書をご確認ください。
- ・設置前にフリートアングルやワイヤロープの巻出し方向等をご確認ください。

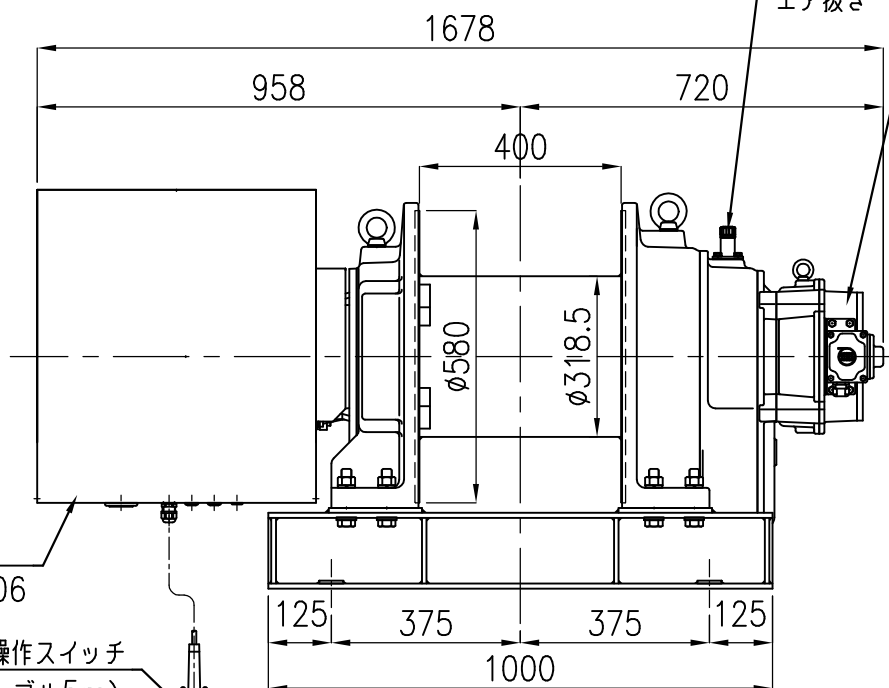
三相誘導モータ
 プレミアム効率 (IE3)



ドラム

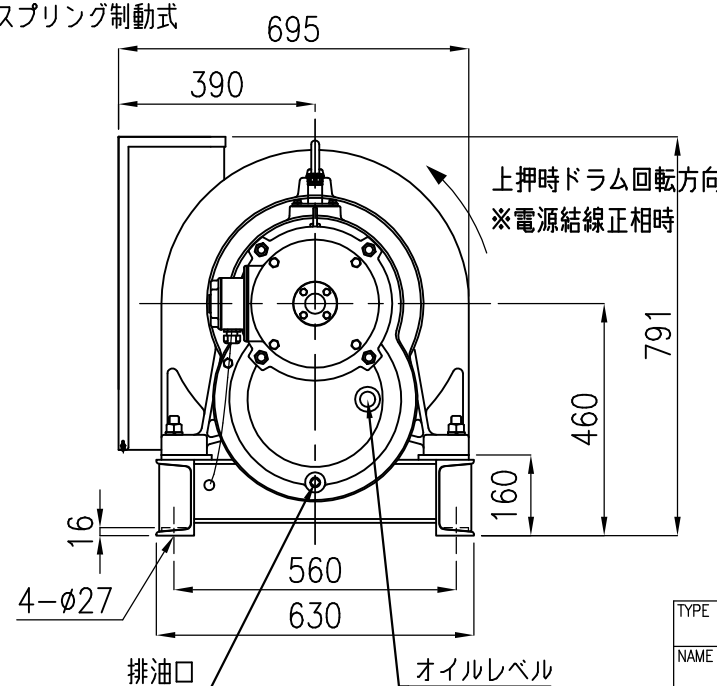
給油口
 エア抜き

電磁ブレーキ
 スプリング制動式



制御器
 18.5T-2206

非常停止付き操作スイッチ
 S-500 (ケーブル5m)



上押時ドラム回転方向
 ※電源結線正相時

排油口

オイルレベル

S型標準

TYPE MA-25E (S)

NAME 外形図

DRAWN No. 037617△

履歴	日付	変更内容	履歴	日付	変更内容
△			△		
△			△		

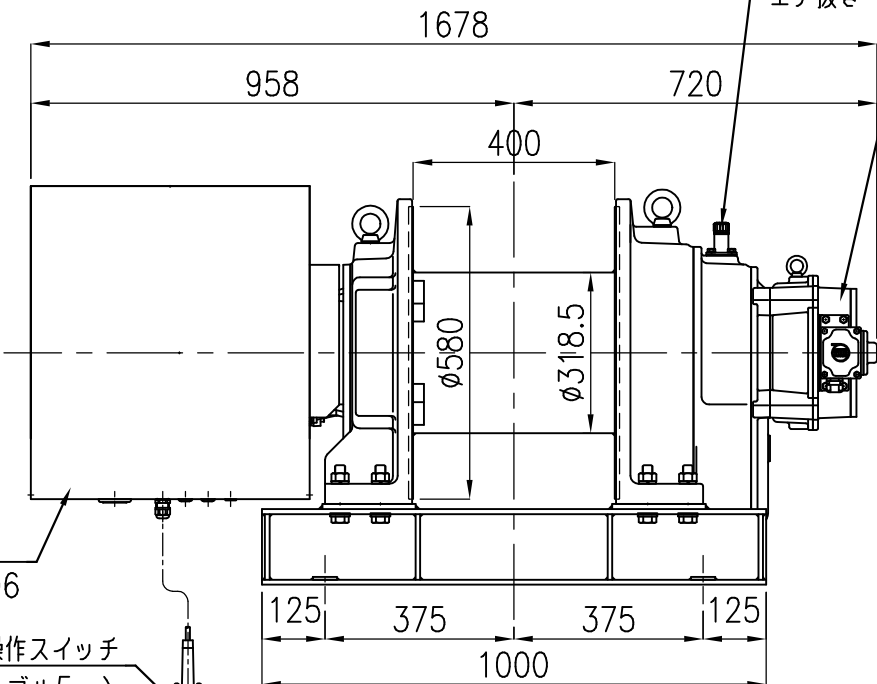
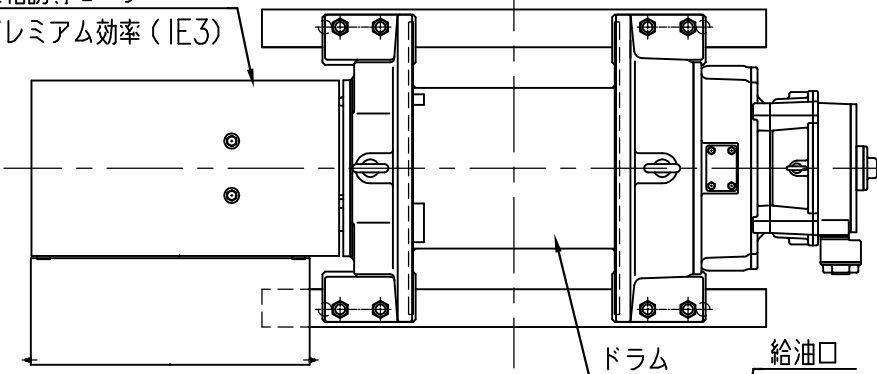
200 v 50 Hz 3相	1層目	3層目	7層目
最大荷重 [kg]	2000	2000	1840
ロープ速度 [m/min]	34	41	54
200 v 60 Hz 3相	1層目	3層目	7層目
最大荷重 [kg]	2000	2000	1520
ロープ速度 [m/min]	41	49	64
220 v 60 Hz 3相	1層目	3層目	7層目
最大荷重 [kg]	2000	2000	1510
ロープ速度 [m/min]	41	49	65

ロープ巻取量	φ16×220 m
モーター	18.5 kW 4 P
巻上機等級	M5
保護等級	IP44
自重	660 kg

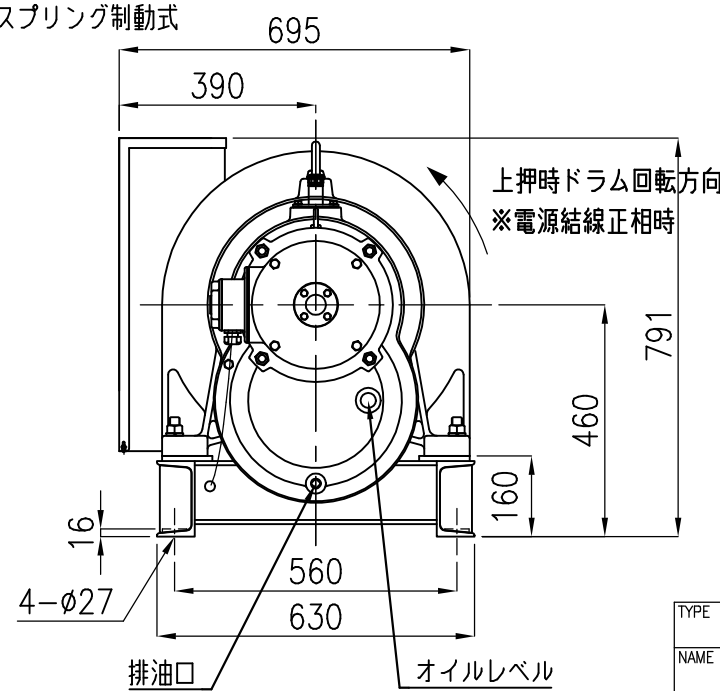
塗装色 (マンセル近似値)
 本体: 5YR7/12
 制御器: 7.5BG6/1.6

- ・ワイヤロープ、フック、電源ケーブルは付属しません。
- ・各層の荷重、速度は出力計算書をご確認ください。
- ・設置前にフリートアングルやワイヤロープの巻出し方向等をご確認ください。

三相誘導モータ
 プレミアム効率 (IE3)



電磁ブレーキ
 スプリング制動式



制御器
 18.5T-2206

非常停止付き操作スイッチ
 S-500 (ケーブル5m)



S型標準

TYPE	MA-25H40E (S)
NAME	外形図
DRAWN No.	037755