

履歴	日付	変更内容	履歴	日付	変更内容
△			△		
△			△		

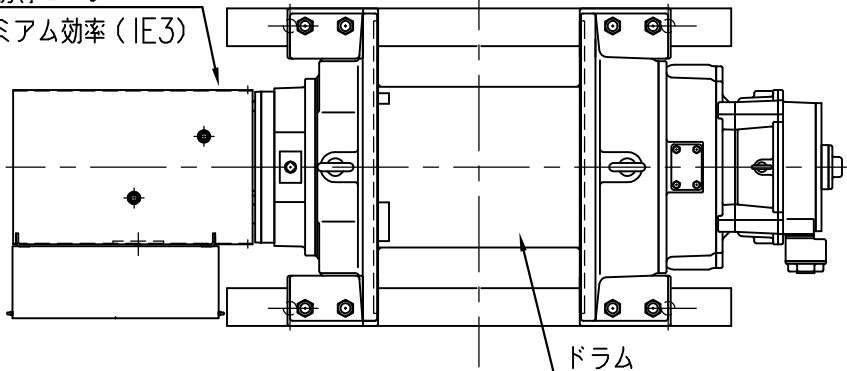
200 v 50 Hz 3相	1層目	3層目	7層目
最大荷重 [kg]	2000	1820	1360
ロープ速度 [m/min]	8.7	10	14
200 v 60 Hz 3相	1層目	3層目	7層目
最大荷重 [kg]	1850	1500	1110
ロープ速度 [m/min]	10	12	16
220 v 60 Hz 3相	1層目	3層目	7層目
最大荷重 [kg]	1800	1500	1110
ロープ速度 [m/min]	10	12	16

ロープ巻取量	φ16×220 m
モーター	3.7 kW 6 P
巻上機等級	M5
保護等級	IP44
自重	660 kg

塗装色 (マンセル近似値)
 本体: 5YR7/12
 制御器: 7.5BG6/1.6

- ・ワイヤロープ、フック、電源ケーブルは付属しません。
- ・各層の荷重、速度は出力計算書をご確認ください。
- ・設置前にフリートアングルやワイヤロープの巻出し方向等をご確認ください。

三相誘導モータ
 プレミアム効率 (IE3)

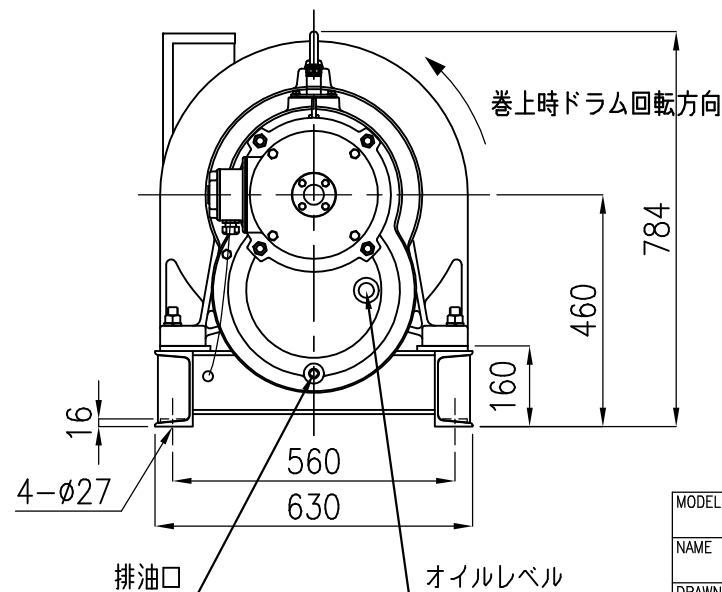
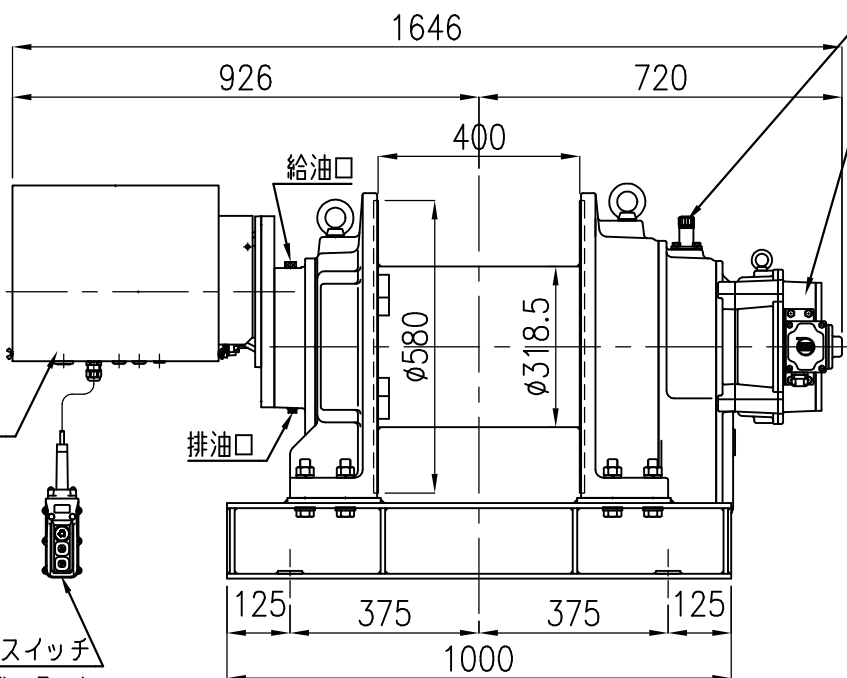


ドラム

給油口
 エア抜き
 電磁ブレーキ
 スプリング制動式

制御器
 3.7T-2215

非常停止付き操作スイッチ
 S-500 (ケーブル5m)



巻上時ドラム回転方向

S型標準

MODEL	MA-25G10E(S)
NAME	外形図
DRAWN No.	037882

履歴	日付	変更内容	履歴	日付	変更内容
△			△		
△			△		

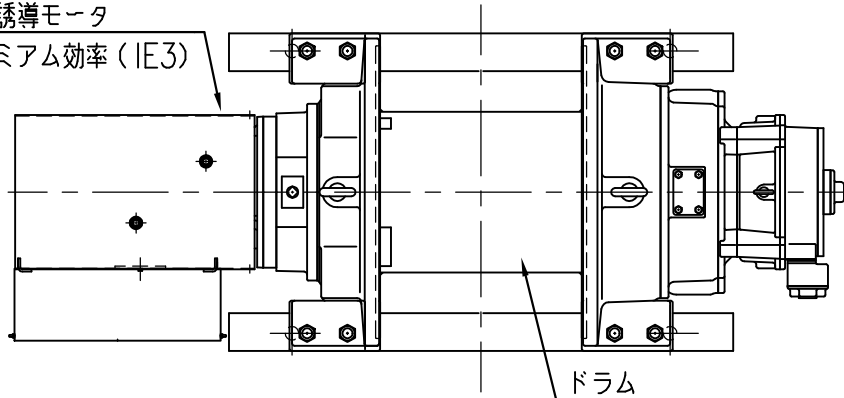
200 v 50 Hz 3相	1層目	3層目	7層目
最大荷重 [kg]	2000	2000	1590
ロープ速度 [m/min]	7.5	8.9	12
200 v 60 Hz 3相	1層目	3層目	7層目
最大荷重 [kg]	2000	1760	1310
ロープ速度 [m/min]	9.0	11	14
220 v 60 Hz 3相	1層目	3層目	7層目
最大荷重 [kg]	2000	1750	1300
ロープ速度 [m/min]	9.0	11	14

ロープ巻取量	φ16×220 m
モーター	3.7 kW 6 P
巻上機等級	M5
保護等級	IP44
自重	660 kg

塗装色 (マンセル近似値)
 本体: 5YR7/12
 制御器: 7.5BG6/1.6

- ・ワイヤロープ、フック、電源ケーブルは付属しません。
- ・各層の荷重、速度は出力計算書をご確認ください。
- ・設置前にフリートアングルやワイヤロープの巻出し方向等をご確認ください。

三相誘導モータ
 プレミアム効率 (IE3)

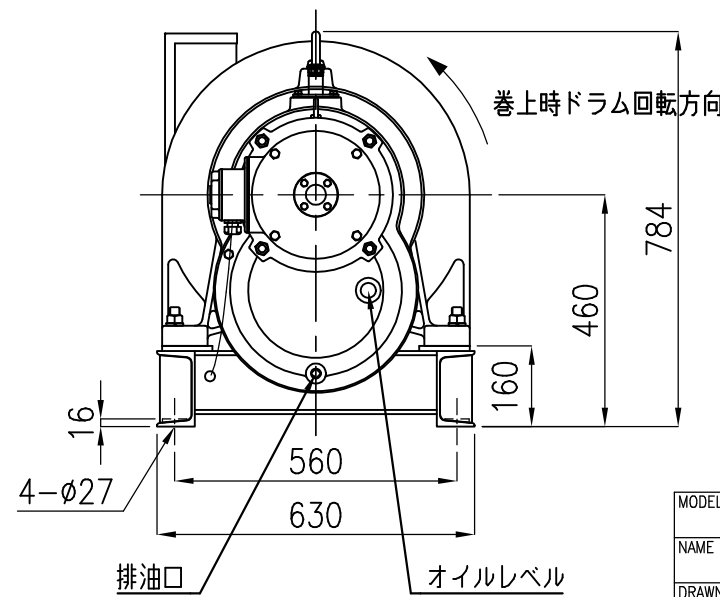
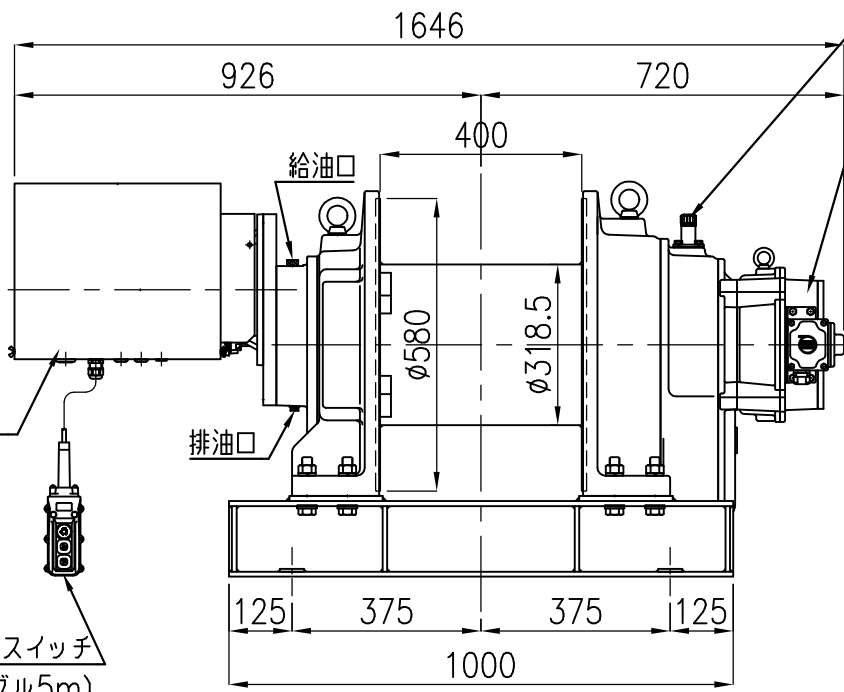


ドラム

給油口
 エア抜き
 電磁ブレーキ
 スプリング制動式

制御器
 3.7T-2215

非常停止付き操作スイッチ
 S-500 (ケーブル5m)



S型標準

MODEL	MA-25H40G10E(S)
NAME	外形図
DRAWN No.	037881