

履歴	日付	変更内容	履歴	日付	変更内容
△			△		
△			△		

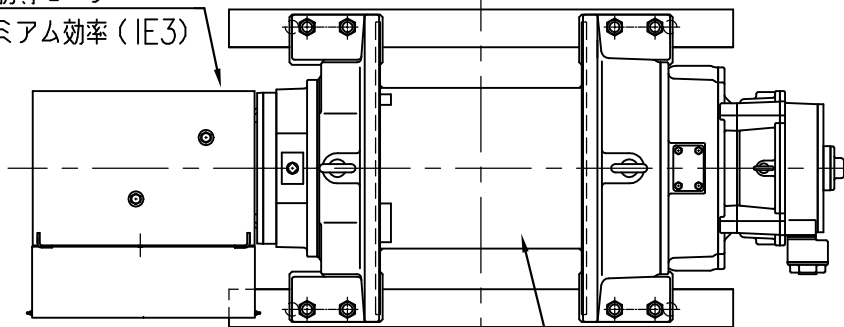
200 v 50 Hz 3相	1層目	3層目	7層目
最大荷重 [kg]	2000	2000	1600
ロープ速度 [m/min]	13	16	21
200 v 60 Hz 3相	1層目	3層目	7層目
最大荷重 [kg]	2000	1770	1320
ロープ速度 [m/min]	16	19	25
220 v 60 Hz 3相	1層目	3層目	7層目
最大荷重 [kg]	2000	1760	1310
ロープ速度 [m/min]	16	19	25

ロープ巻取量	φ16×220 m
モーター	6.5 kW 4 P
巻上機等級	M5
保護等級	IP44
自重	660 kg

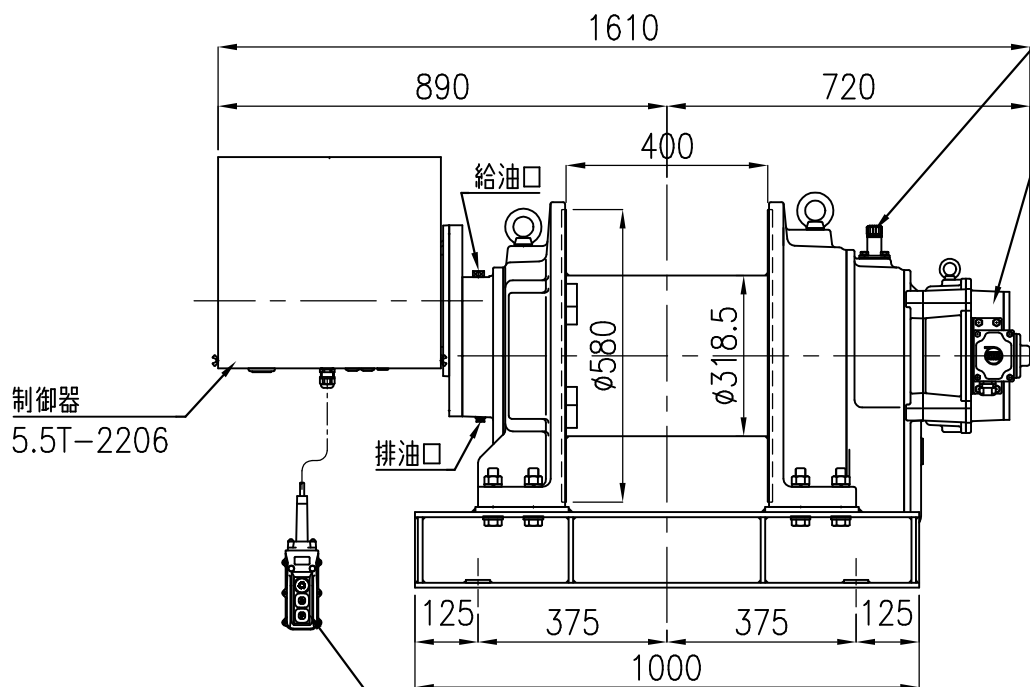
塗装色 (マンセル近似値)
 本体: 5YR7/12
 制御器: 7.5BG6/1.6

- ・ワイヤロープ、フック、電源ケーブルは付属しません。
- ・各層の荷重、速度は出力計算書をご確認ください。
- ・設置前にフリートアングルやワイヤロープの巻出し方向等をご確認ください。

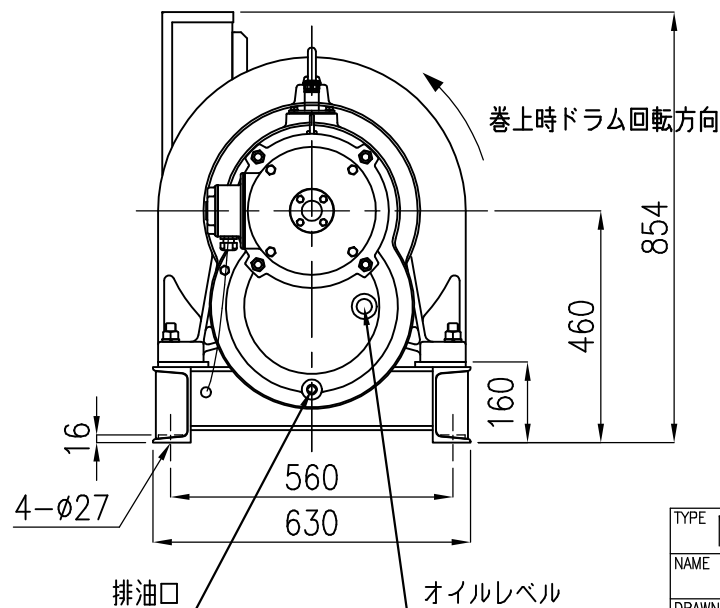
三相誘導モータ
 プレミアム効率 (IE3)



ドラム



給油口
 エア抜き
 電磁ブレーキ
 スプリング制動式



非常停止付き操作スイッチ
 S-500 (ケーブル5m)

S型標準

TYPE	MA-25G15E(S)
NAME	外形図
DRAWN No.	037757