

履歴	日付	変更内容	履歴	日付	変更内容
△			△		
△			△		

200 v 50 Hz 3相	1層目	3層目	7層目
最大荷重 [kg]	2000	2000	1870
ロープ速度 [m/min]	11	13	18

200 v 60 Hz 3相	1層目	3層目	7層目
最大荷重 [kg]	2000	2000	1550
ロープ速度 [m/min]	14	16	21

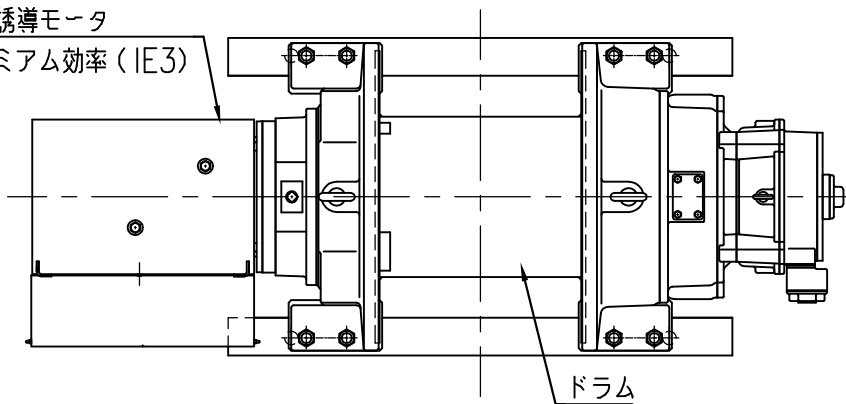
220 v 60 Hz 3相	1層目	3層目	7層目
最大荷重 [kg]	2000	2000	1540
ロープ速度 [m/min]	14	16	21

ロープ巻取量	φ16×220 m
モーター	6.5 kW 4 P
巻上機等級	M5
保護等級	IP44
自重	660 kg

塗装色 (マンセル近似値)
 本体: 5YR7/12
 制御器: 7.5BG6/1.6

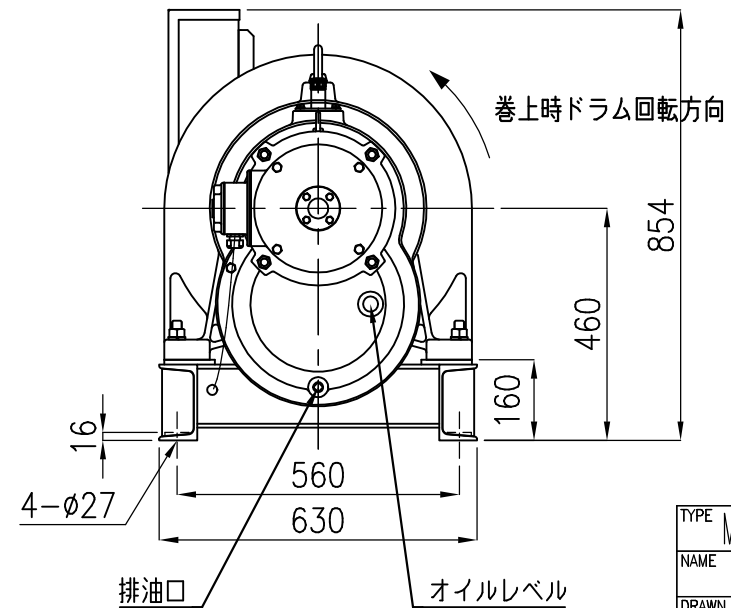
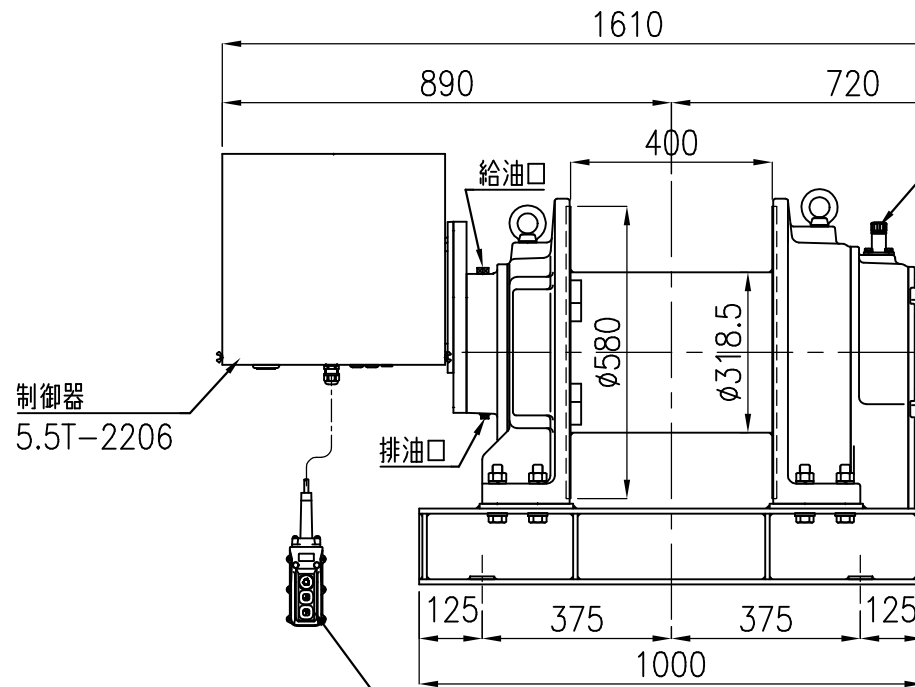
- ・ワイヤロープ、フック、電源ケーブルは付属しません。
- ・各層の荷重、速度は出力計算書をご確認ください。
- ・設置前にフリートアングルやワイヤロープの巻出し方向等をご確認ください。

三相誘導モータ
 プレミアム効率 (IE3)



ドラム

給油口
 エア抜き
 電磁ブレーキ
 スプリング制動式



S型標準

TYPE	MA-25H40G13E(S)
NAME	外形図
DRAWN No.	037759