

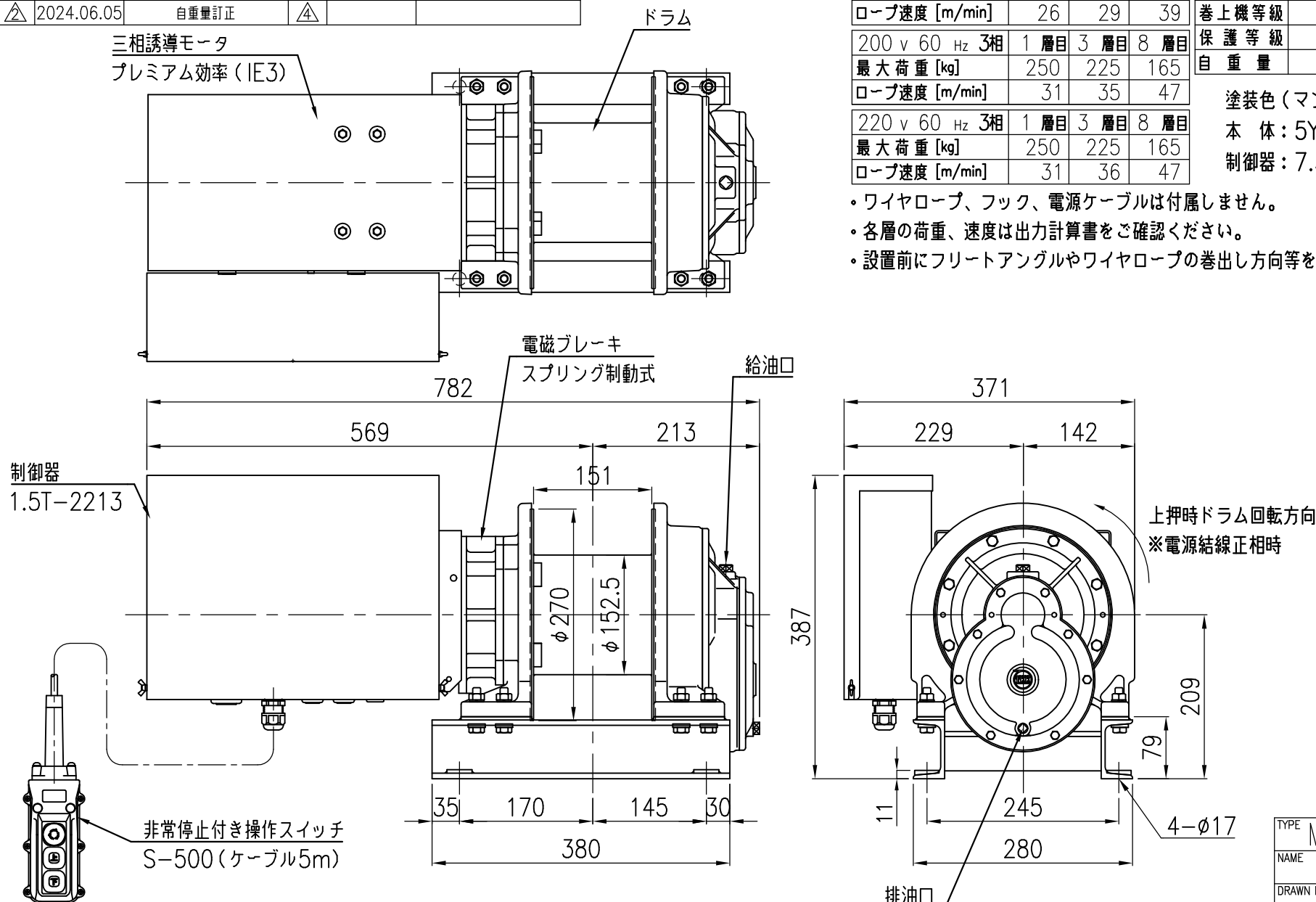
| 履歴 | 日付         | 変更内容         | 履歴 | 日付 | 変更内容 |
|----|------------|--------------|----|----|------|
| △  | 2024.05.02 | 制御器、モータカバー修正 | △  |    |      |
| △  | 2024.06.05 | 自重量訂正        | △  |    |      |

| 200 v 50 Hz 3相 | 1 層目 | 3 層目 | 8 層目 |
|----------------|------|------|------|
| 最大荷重 [kg]      | 250  | 250  | 205  |
| ロープ速度 [m/min]  | 26   | 29   | 39   |
| 200 v 60 Hz 3相 | 1 層目 | 3 層目 | 8 層目 |
| 最大荷重 [kg]      | 250  | 225  | 165  |
| ロープ速度 [m/min]  | 31   | 35   | 47   |
| 220 v 60 Hz 3相 | 1 層目 | 3 層目 | 8 層目 |
| 最大荷重 [kg]      | 250  | 225  | 165  |
| ロープ速度 [m/min]  | 31   | 36   | 47   |

|        |            |
|--------|------------|
| ロープ巻取量 | φ6×120 m   |
| モータ    | 1.5 kW 4 P |
| 巻上機等級  | M5         |
| 保護等級   | IP43       |
| 自重量    | 82 kg      |

塗装色 (マンセル近似値)  
 本体: 5YR7/12  
 制御器: 7.5BG6/1.6

- ・ワイヤロープ、フック、電源ケーブルは付属しません。
- ・各層の荷重、速度は出力計算書をご確認ください。
- ・設置前にフリートアングルやワイヤロープの巻出し方向等をご確認ください。



S型標準

|           |          |
|-----------|----------|
| TYPE      | MA-2E(S) |
| NAME      | 外形図      |
| DRAWN No. | 037577△  |