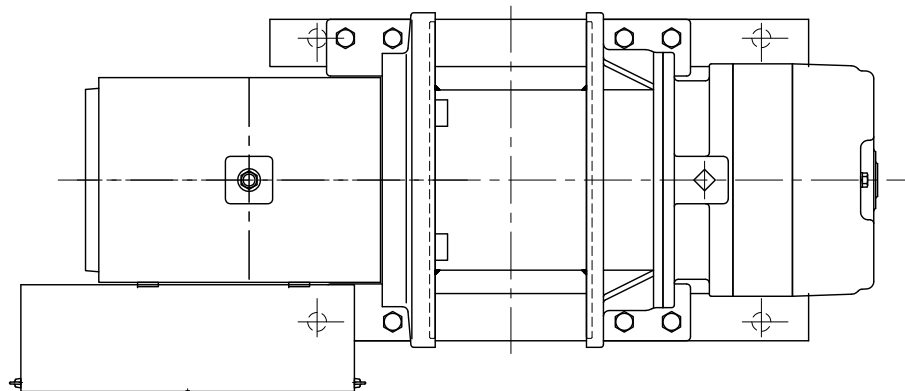


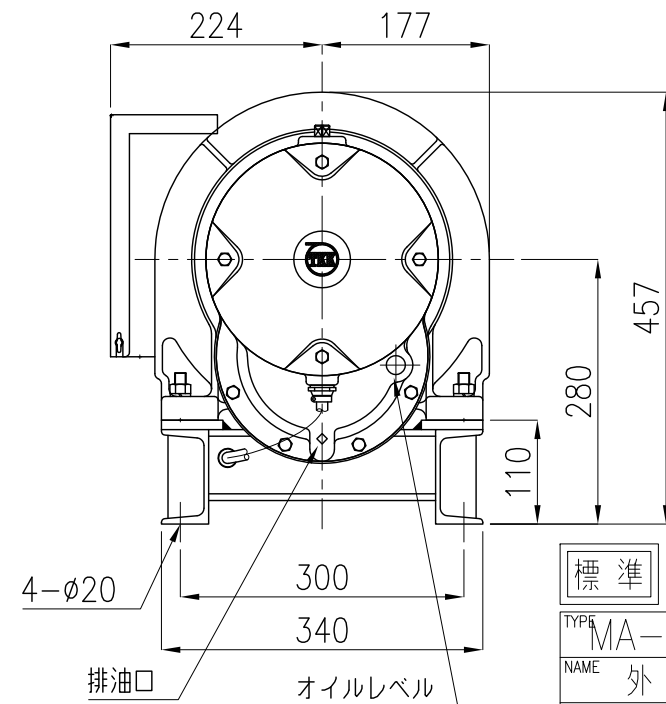
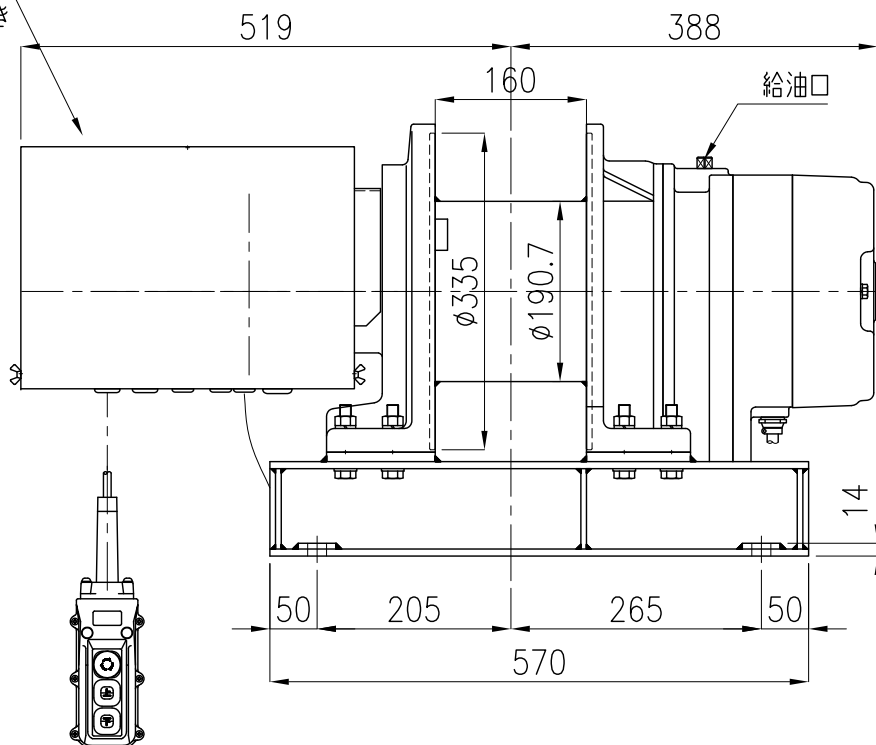
品目 000382265



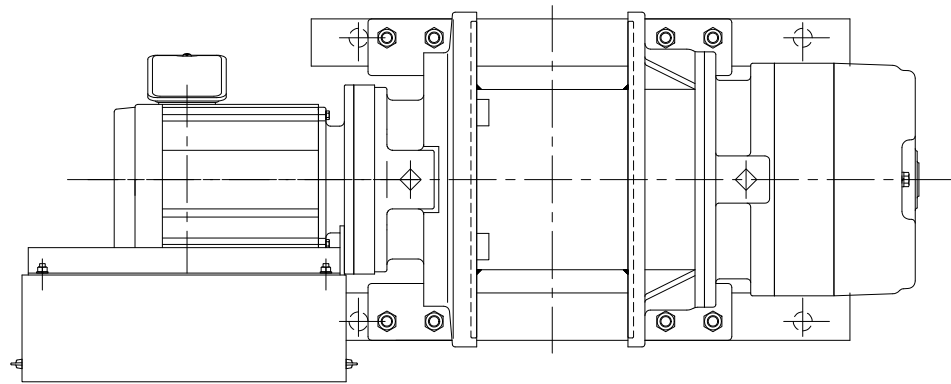
仕様

型式	MA-3(S)			
周波数	50 Hz	60 Hz		
定格荷重	400 kg	400 kg		
ロープ速度	30 m/min	36 m/min		
巻取量	φ8×120m			
電動機	出力	極数	電圧	相数
	2.5kW	4P	200V	3相
ISO等級	M5			
自重量	160 kg			

S型制御器
非常停止装置付き

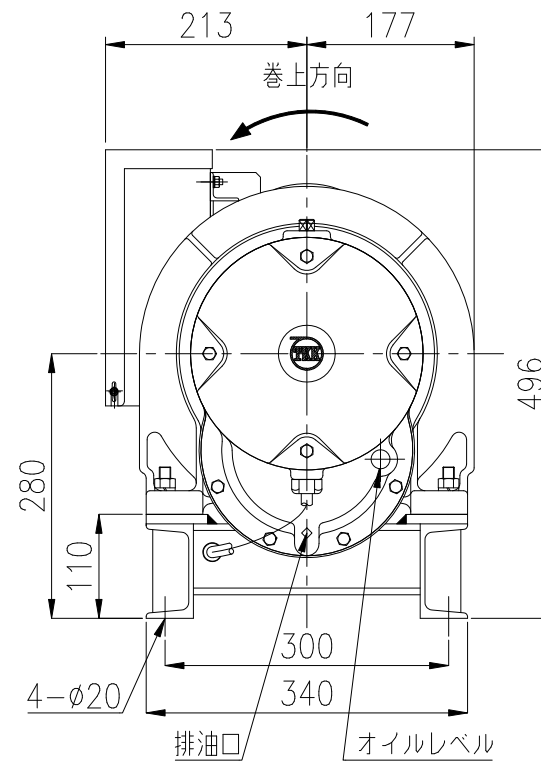
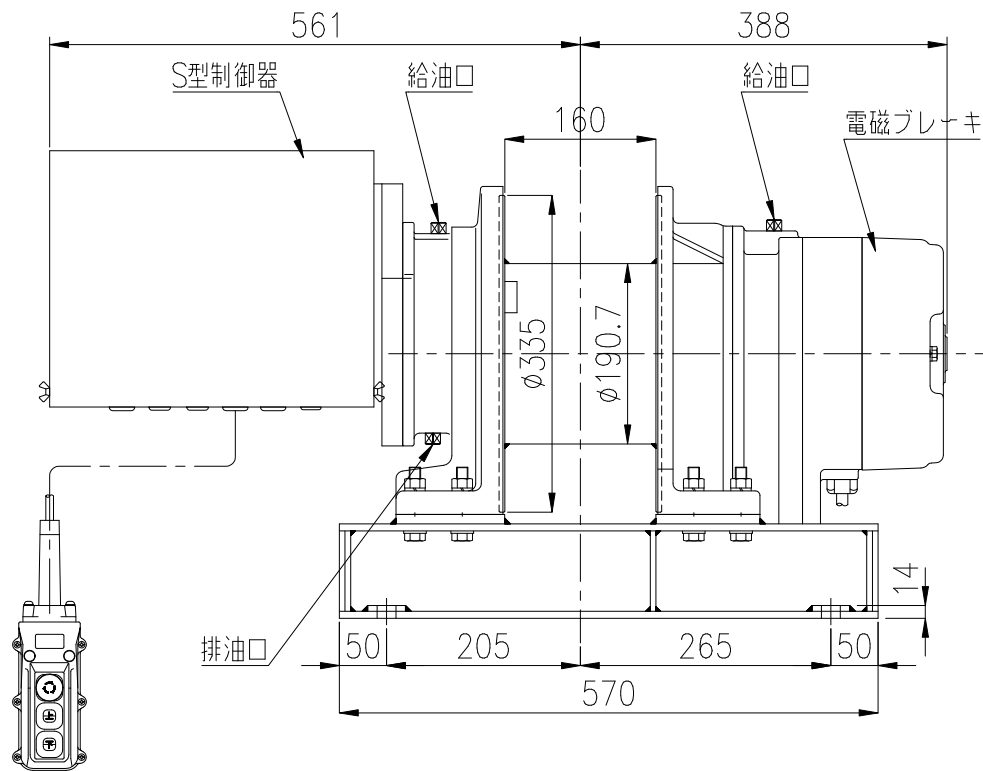


標準
TYPE MA-3(S)
NAME 外形図
DRAWN No. 051445



仕様

型式	MA-3G10(S)			
周波数	50 Hz	60 Hz		
定格荷重	400 kg	400 kg		
ロープ速度	10 m/min	12 m/min		
巻取量	φ8×120m (8Ls)			
電動機	出力	極数	電圧	相数
	0.87kW	4P	200V	3相
ISO等級	M5			
自重	175 kg			

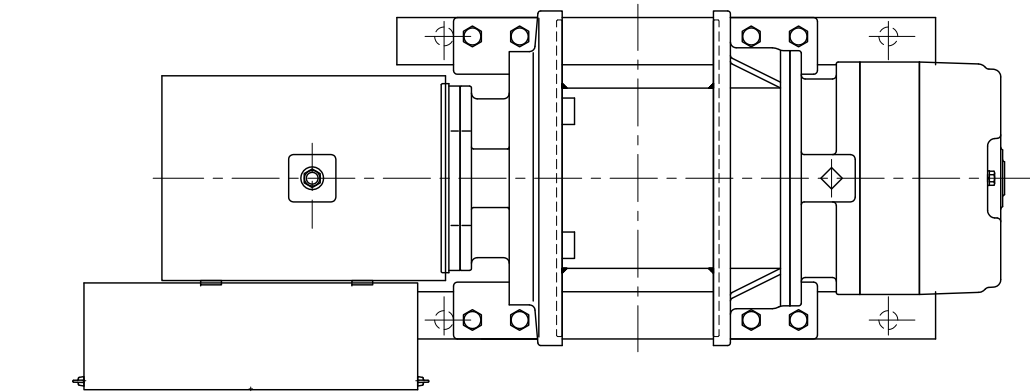


TYPE	MA-3G10(S)
NAME	外形図
DRAWN No.	052438

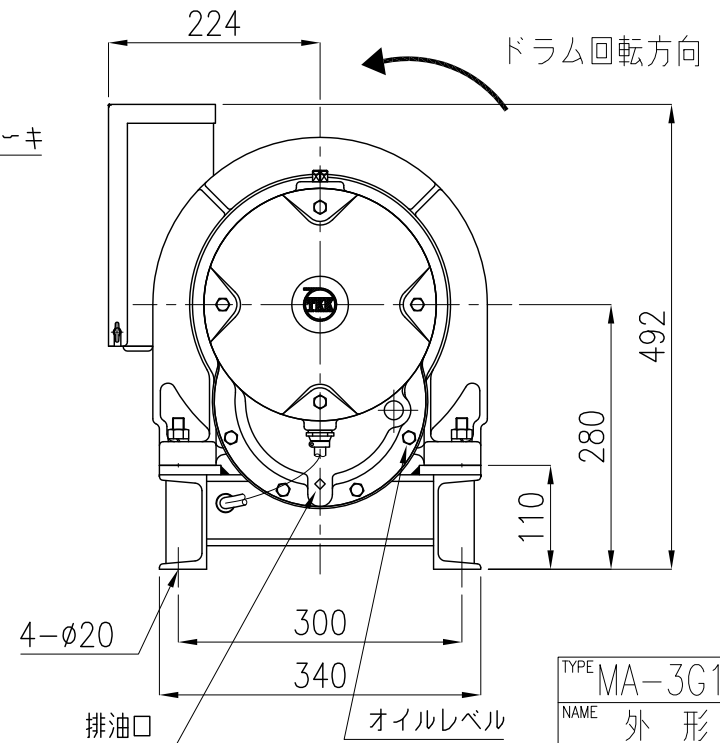
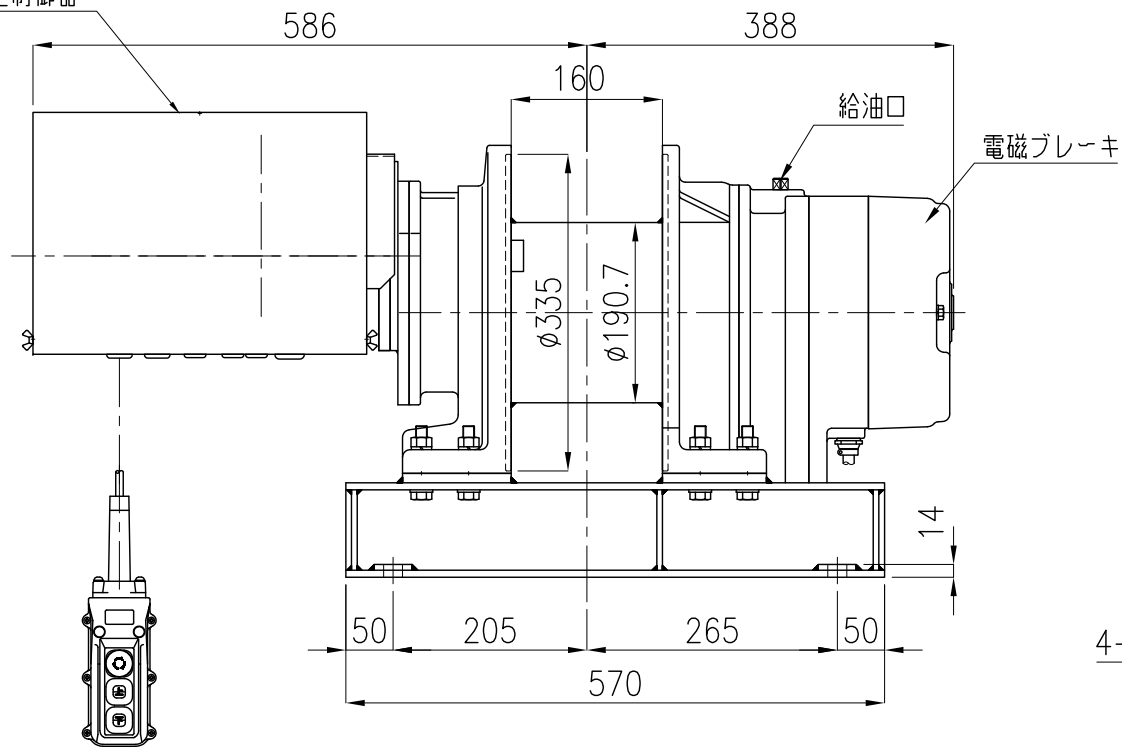
品目 000382271

仕様

型式	MA-3G15(S)			
周波数	50 Hz	60 Hz		
定格荷重	400 kg	400 kg		
ロープ速度	15 m/min	18 m/min		
巻取量	φ8×120m (8Ls)			
電動機	出力	極数	電圧	相数
	1.5kW	4P	200V	3相
ISO等級	M5			
自重	160 kg			



S型制御器



TYPE	MA-3G15(S)
NAME	外形図
DRAWN No.	051459