

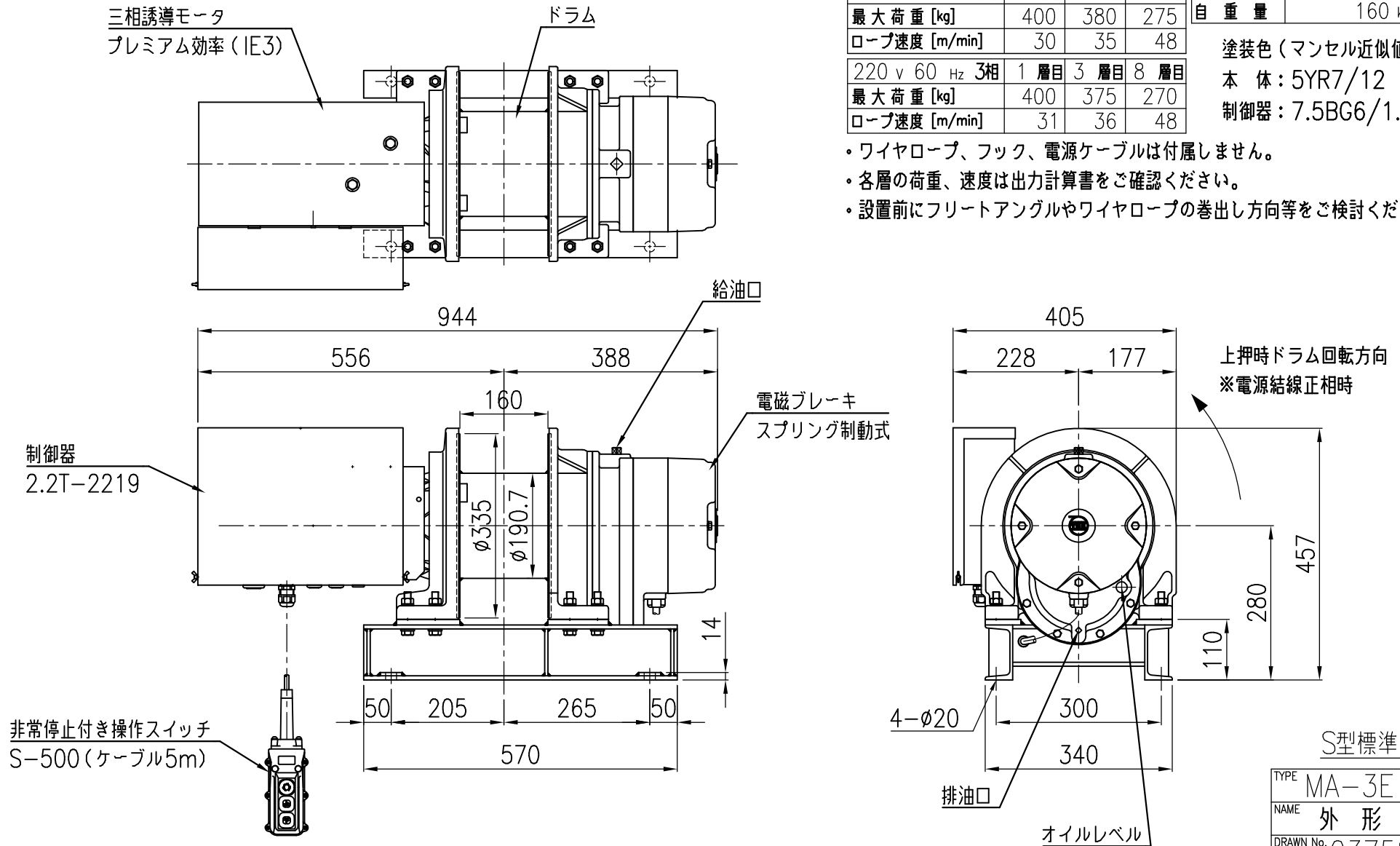
履歴	日付	変更内容	履歴	日付	変更内容
①	2024.05.02	制御器、モータカバー修正	③		
②			④		

200 v 50 Hz 3相	1 層目	3 層目	8 層目
最大荷重 [kg]	400	400	335
ロープ速度 [m/min]	25	30	40
200 v 60 Hz 3相	1 層目	3 層目	8 層目
最大荷重 [kg]	400	380	275
ロープ速度 [m/min]	30	35	48
220 v 60 Hz 3相	1 層目	3 層目	8 層目
最大荷重 [kg]	400	375	270
ロープ速度 [m/min]	31	36	48

ロープ巻取量	φ8×120 m
モータ	2.5 kW 4 P
巻上機等級	M5
保護等級	IP44
自重	160 kg

塗装色 (マンセル近似値)
 本体: 5YR7/12
 制御器: 7.5BG6/1.6

- ・ワイヤロープ、フック、電源ケーブルは付属しません。
- ・各層の荷重、速度は出力計算書をご確認ください。
- ・設置前にフリートアングルやワイヤロープの巻出し方向等をご確認ください。



S型標準

TYPE	MA-3E (S)
NAME	外形図
DRAWN No.	037583④