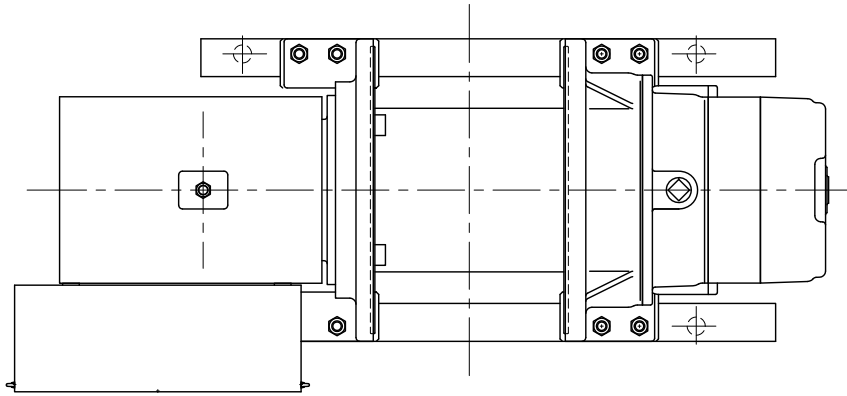
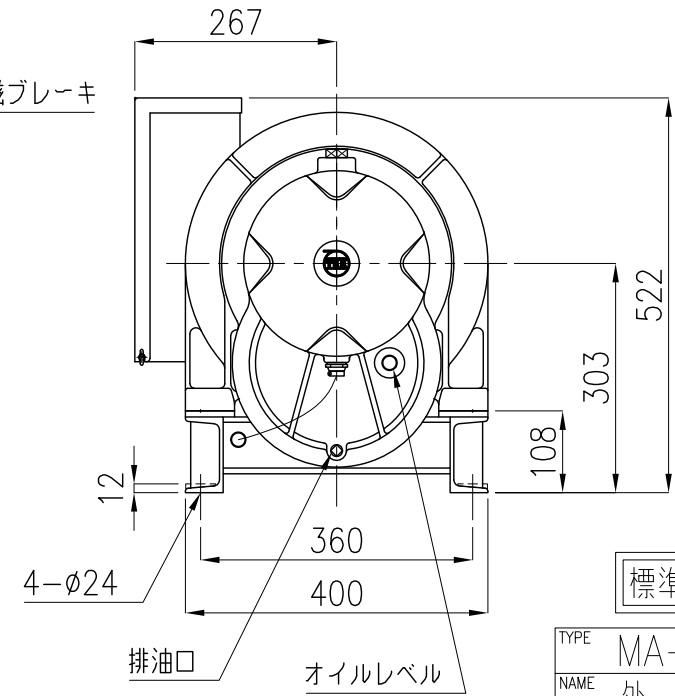
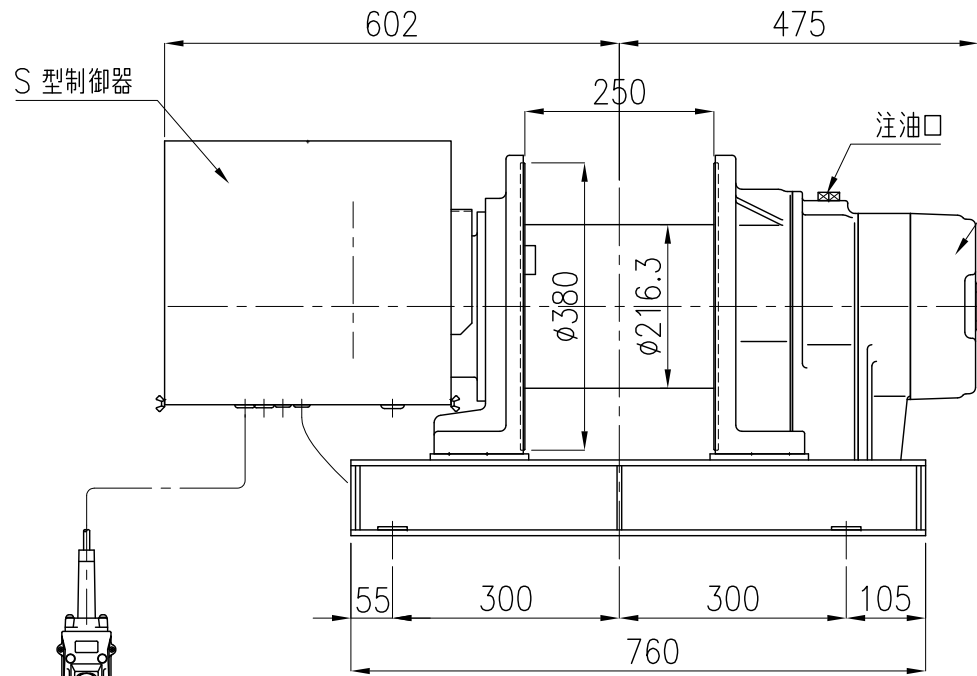


品目 000382274



仕様

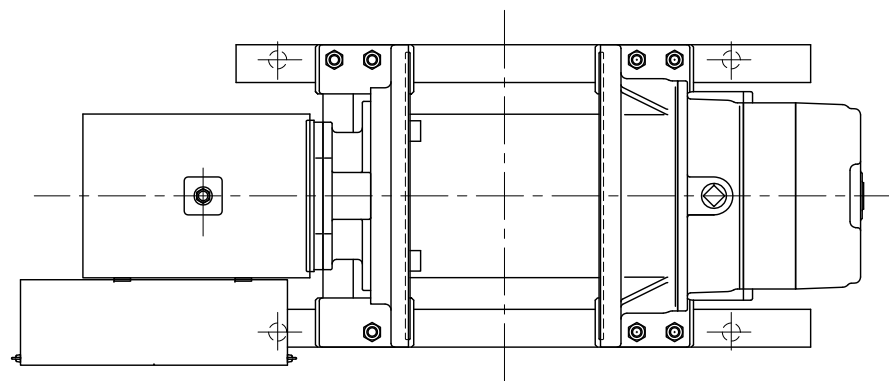
型式	MA-5(S)			
周波数	50 Hz	60 Hz		
定格荷重	650 kg	550 kg		
ロープ速度	33 m/min	40 m/min		
巻取量	φ10×150m			
電動機	出力	極数	電圧	相数
	3.9kW	4P	200V	3相
ISO等級	M5			
自重量	230 kg			



標準

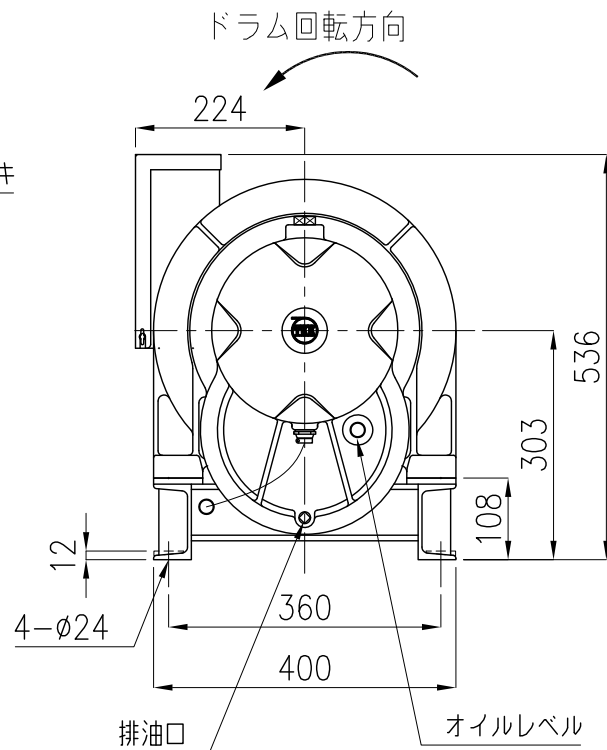
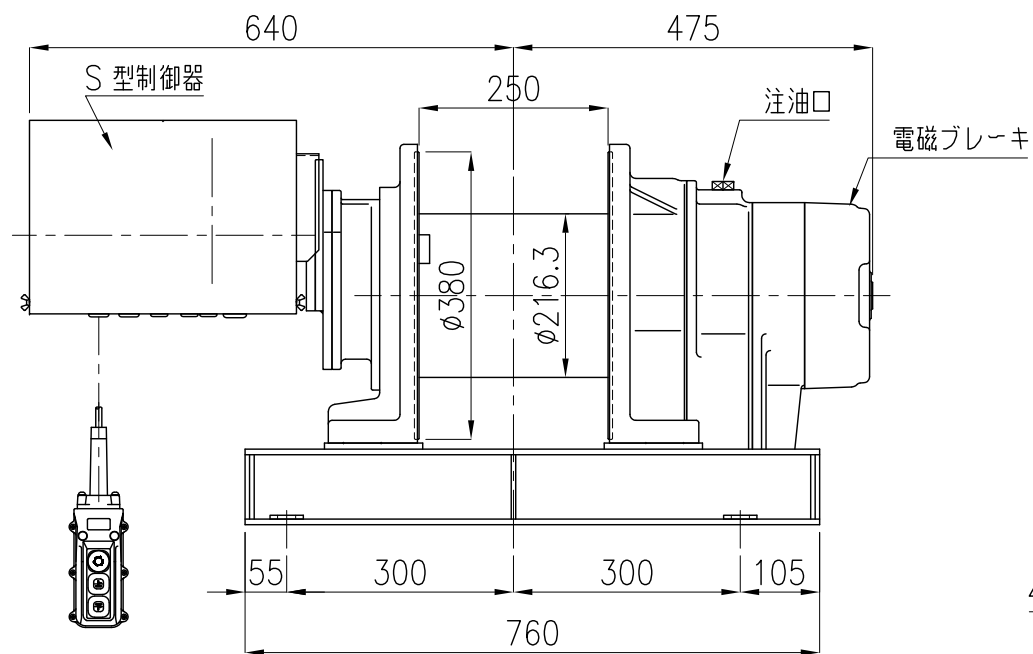
TYPE	MA-5(S)
NAME	外形図
DRAWN No.	051446

品目 000382277



仕様

型式	MA-5G11(S)			
周波数	50 Hz	60 Hz		
定格荷重	650 kg	550 kg		
ロープ速度	11 m/min	13 m/min		
巻取量	φ10×150m (7Ls)			
電動機	出力	極数	電圧	相数
	1.5kW	4P	200V	3相
ISO等級	M5			
自重	230 kg			



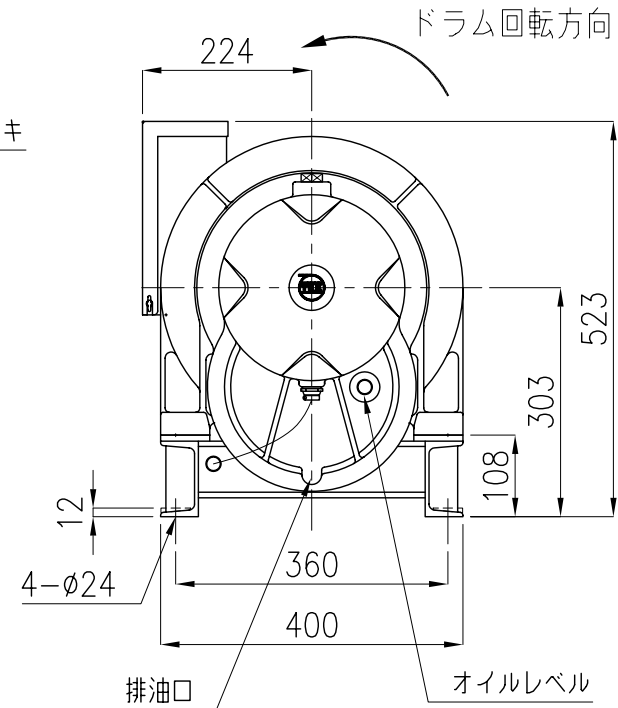
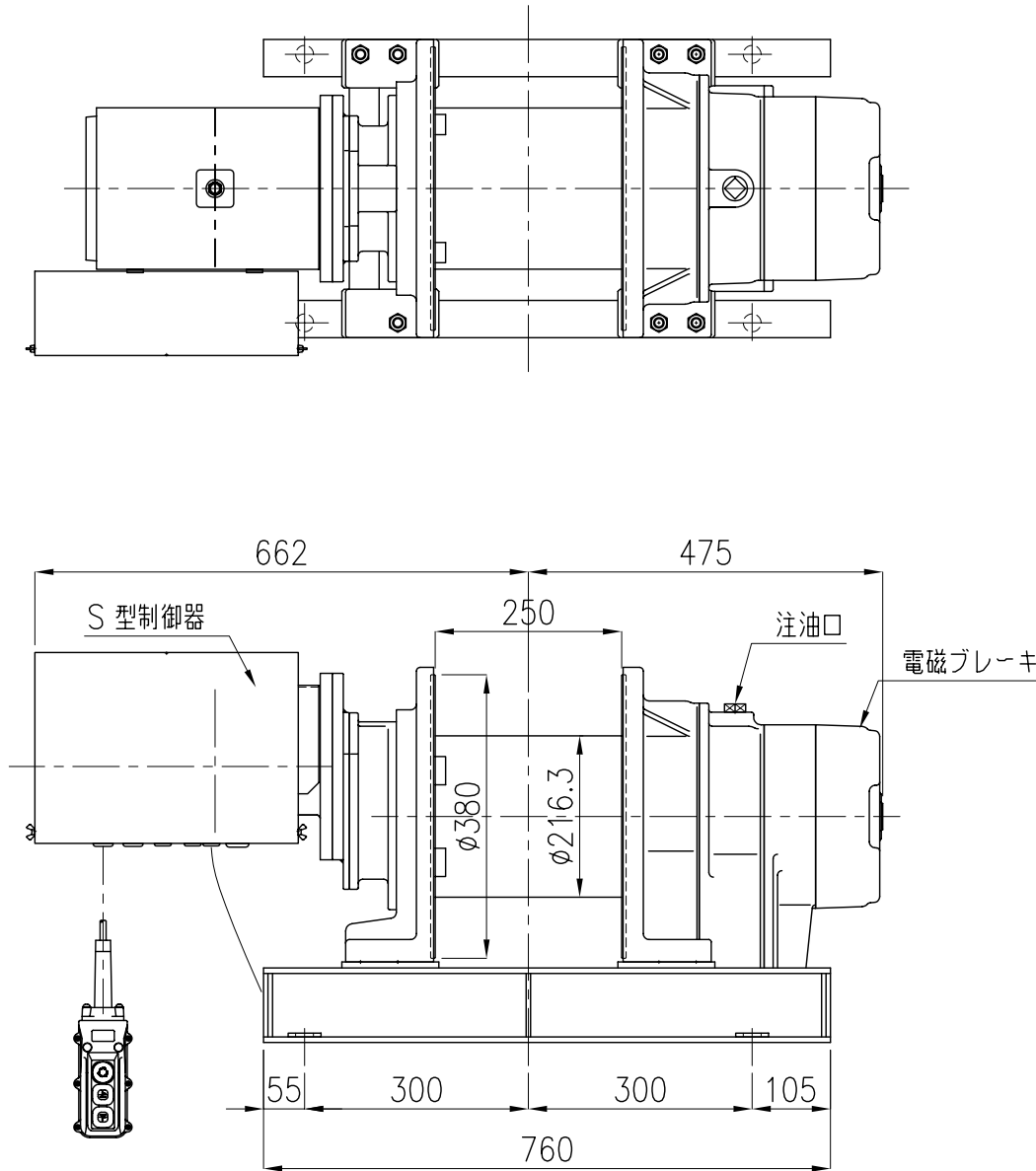
標準

TYPE	MA-5G11(S)
NAME	外形図
DRAWN No.	051460

品目 000382280

仕様

型式	MA-5G16(S)			
周波数	50 Hz	60 Hz		
定格荷重	650 kg	550 kg		
ロープ速度	16 m/min	20 m/min		
巻取量	φ10×150m (7層)			
電動機	出力	極数	電圧	相数
	2.5kW	4P	200V	3相
ISO等級	M5			
自重	230 kg			



標準

TYPE	MA-5G16(S)
NAME	外形図
DRAWN No.	051461