

| 履歴 | 日付 | 変更内容 | 履歴 | 日付 | 変更内容 |
|----|----|------|----|----|------|
| △ | | | △ | | |
| △ | | | △ | | |

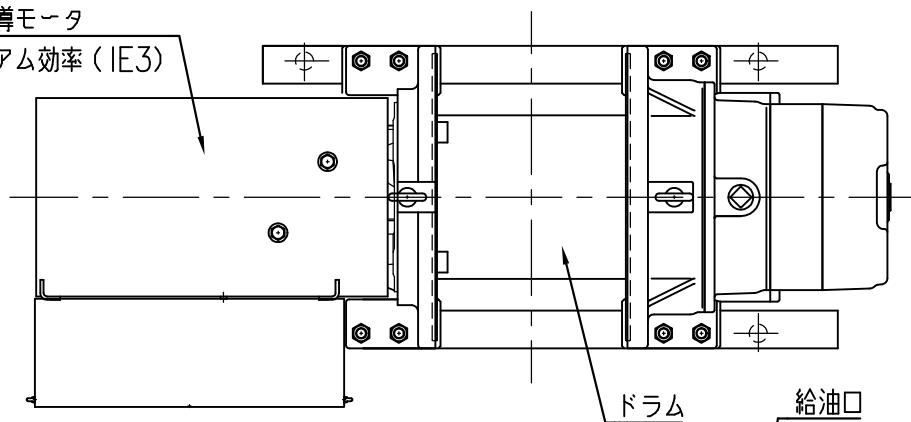
| 200 v 50 Hz 3相 | 1層目 | 3層目 | 7層目 |
|----------------|-----|-----|-----|
| 最大荷重 [kg] | 650 | 650 | 500 |
| ロープ速度 [m/min] | 28 | 33 | 43 |
| 200 v 60 Hz 3相 | 1層目 | 3層目 | 7層目 |
| 最大荷重 [kg] | 650 | 545 | 415 |
| ロープ速度 [m/min] | 34 | 40 | 52 |
| 220 v 60 Hz 3相 | 1層目 | 3層目 | 7層目 |
| 最大荷重 [kg] | 640 | 540 | 410 |
| ロープ速度 [m/min] | 34 | 40 | 52 |

| | |
|--------|------------|
| ロープ巻取量 | φ10×150 m |
| モーター | 4.1 kW 4 P |
| 巻上機等級 | M5 |
| 保護等級 | IP44 |
| 自重 | 230 kg |

塗装色 (マンセル近似値)
 本体: 5YR7/12
 制御器: 7.5BG6/1.6

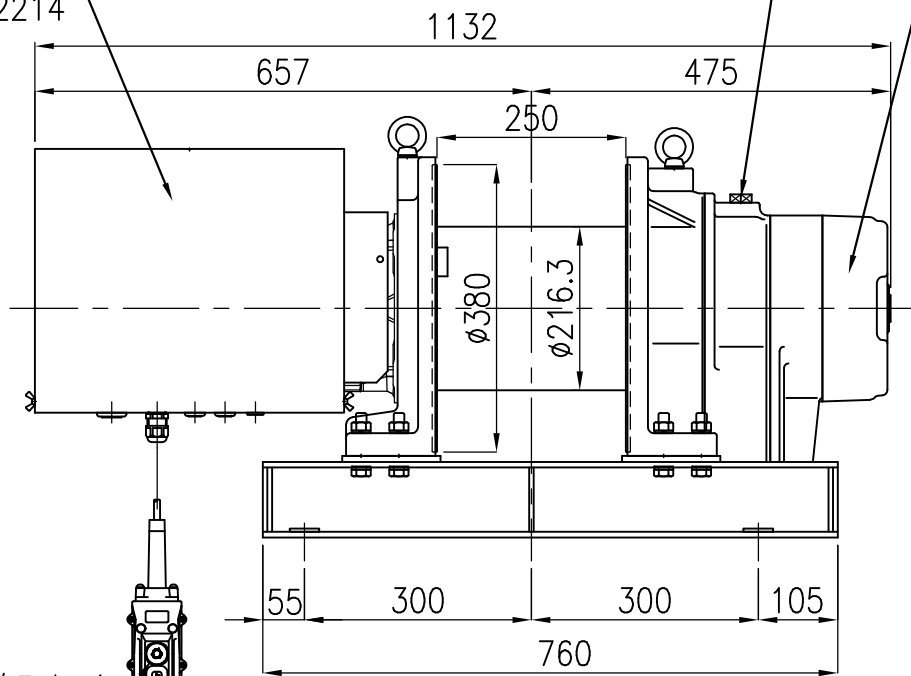
- ・ワイヤロープ、フック、電源ケーブルは付属しません。
- ・各層の荷重、速度は出力計算書をご確認ください。
- ・設置前にフリートアングルやワイヤロープの巻出し方向等をご確認ください。

三相誘導モーター
 プレミアム効率 (IE3)

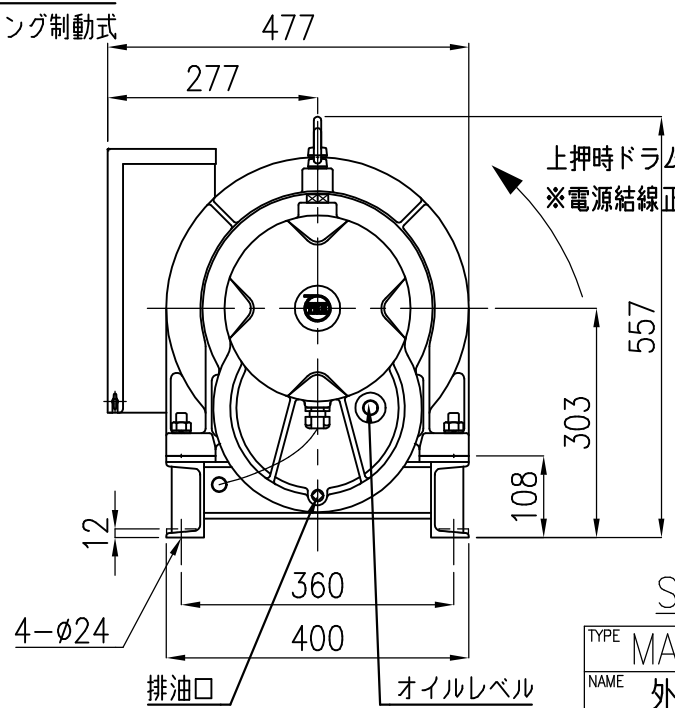


ドラム 給油口

制御器
 3.7T-2214



電磁ブレーキ
 スプリング制動式



上押時ドラム回転方向
 ※電源結線正相時

S型標準

| | |
|-----------|----------|
| TYPE | MA-5E(S) |
| NAME | 外形図 |
| DRAWN No. | 037674 |

非常停止付き操作スイッチ
 S-500 (ケーブル5m)