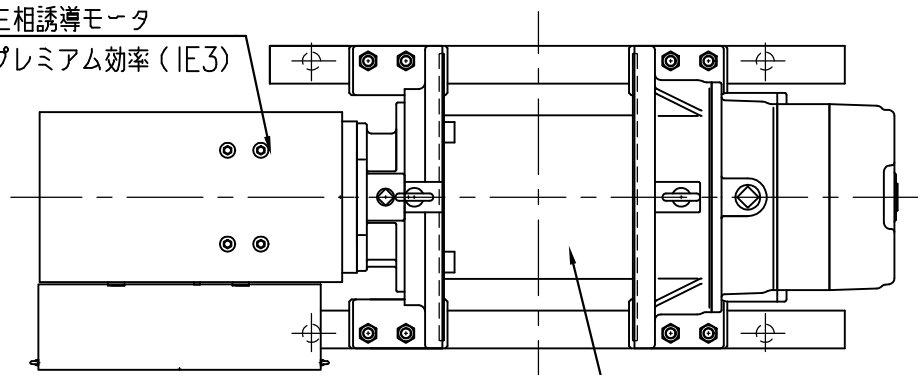


履歴	日付	変更内容	履歴	日付	変更内容
△			△		
△			△		

三相誘導モータ

プレミアム効率 (IE3)

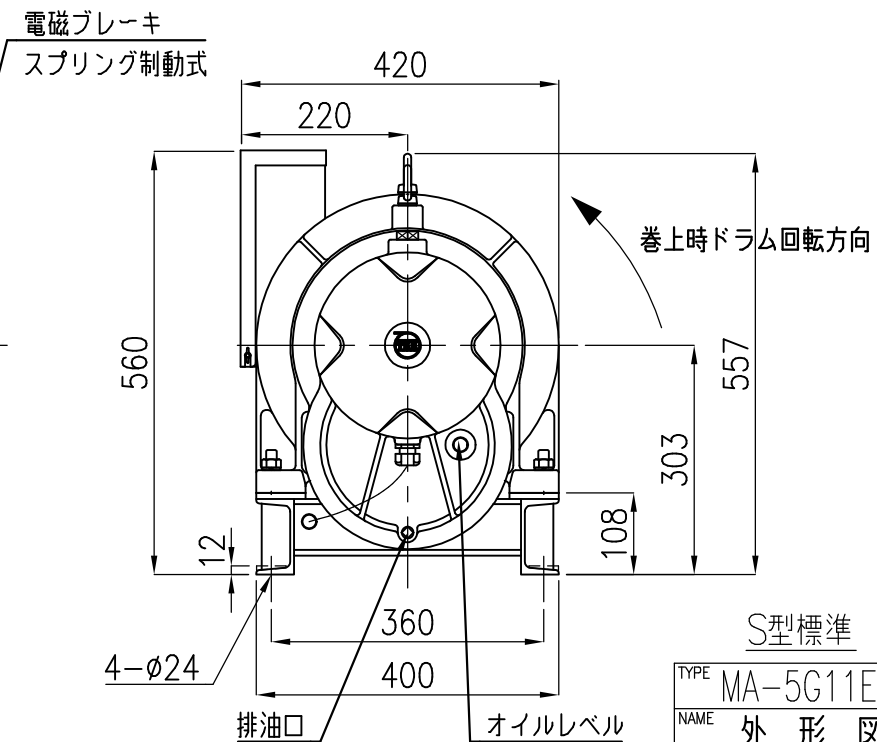
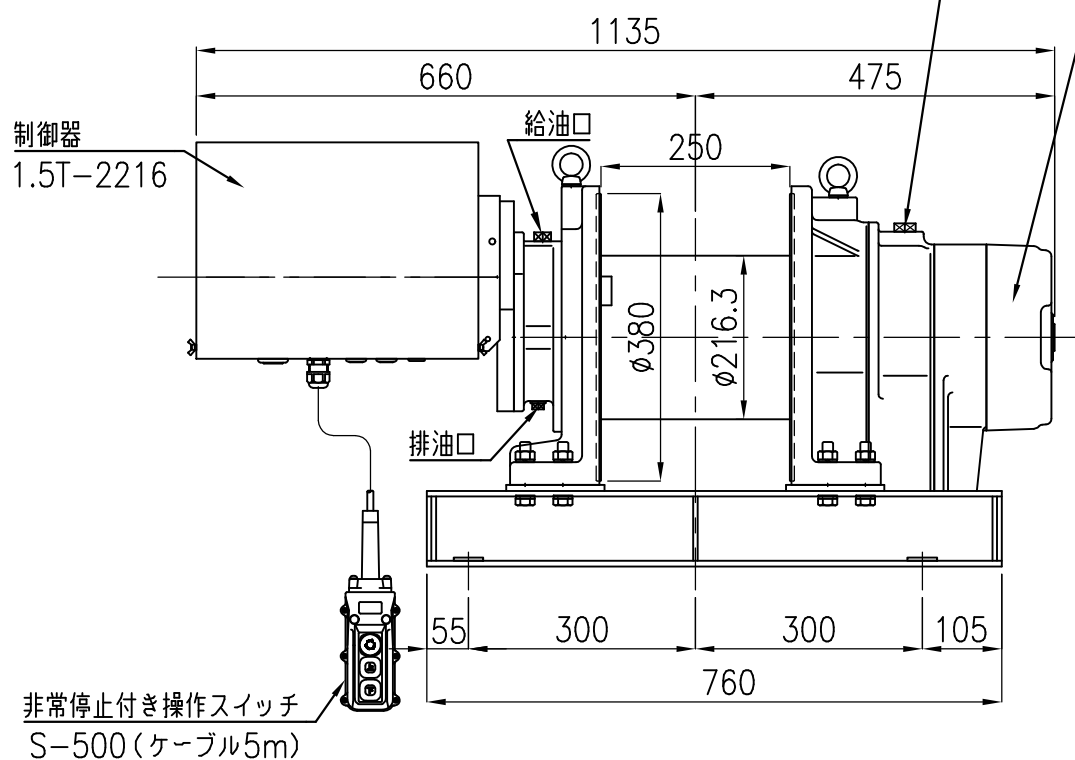


200 v 50 Hz 3相	1層目	3層目	7層目
最大荷重 [kg]	650	650	520
ロープ速度 [m/min]	10	11	15
200 v 60 Hz 3相	1層目	3層目	7層目
最大荷重 [kg]	650	560	425
ロープ速度 [m/min]	12	14	18
220 v 60 Hz 3相	1層目	3層目	7層目
最大荷重 [kg]	650	560	420
ロープ速度 [m/min]	12	14	18

ロープ巻取量	φ10×150 m
モータ	1.5 kW 4 P
巻上機等級	M5
保護等級	IP44
自重	230 kg

塗装色 (マンセル近似値)  
 本体: 5YR7/12  
 制御器: 7.5BG6/1.6

- ・ワイヤロープ、フック、電源ケーブルは付属しません。
- ・各層の荷重、速度は出力計算書をご確認ください。
- ・設置前にフリートアングルやワイヤロープの巻出し方向等をご確認ください。



S型標準

TYPE	MA-5G11E(S)
NAME	外形図
DRAWN No.	037851