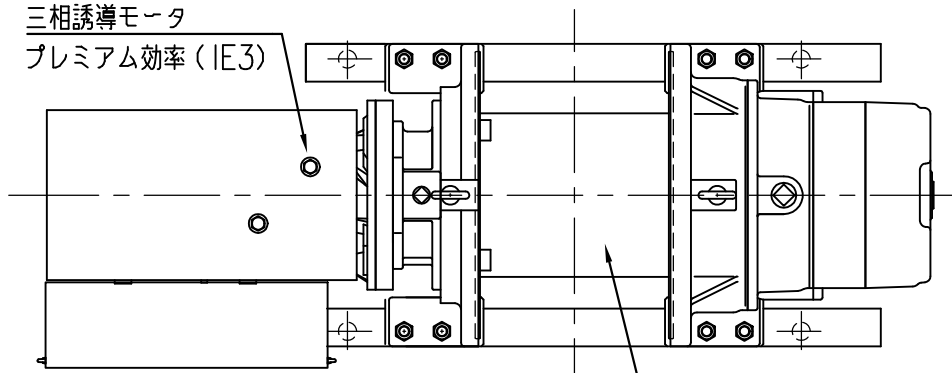
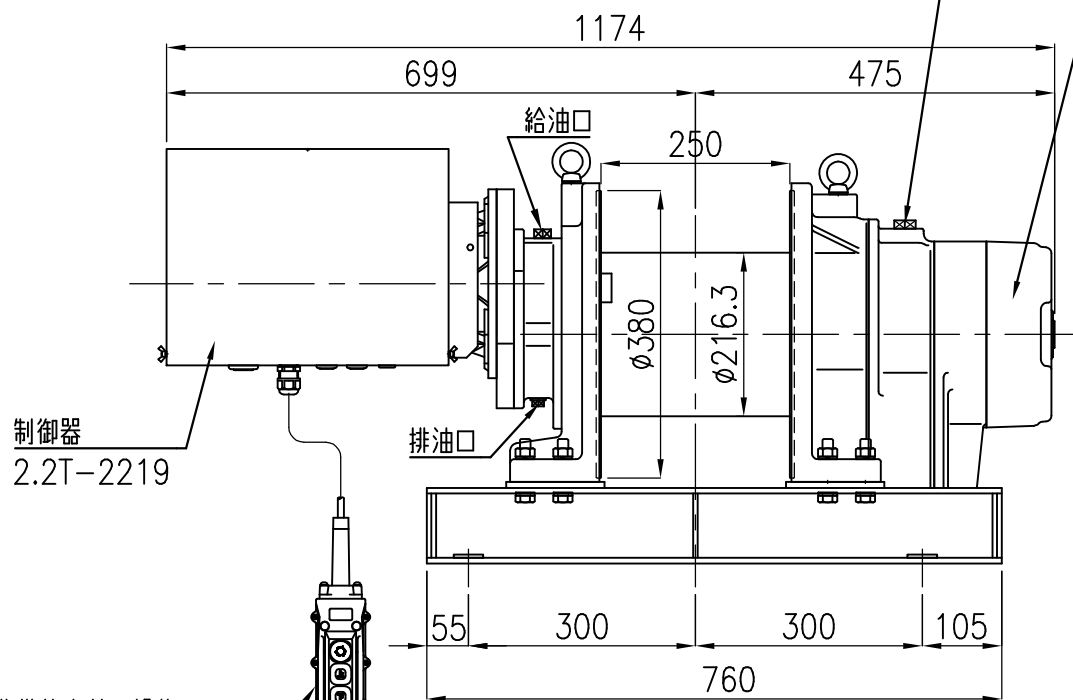


履歴	日付	変更内容	履歴	日付	変更内容
▲			▲		
▲			▲		

三相誘導モータ  
プレミアム効率 (IE3)



ドラム 給油口



制御器  
2.2T-2219

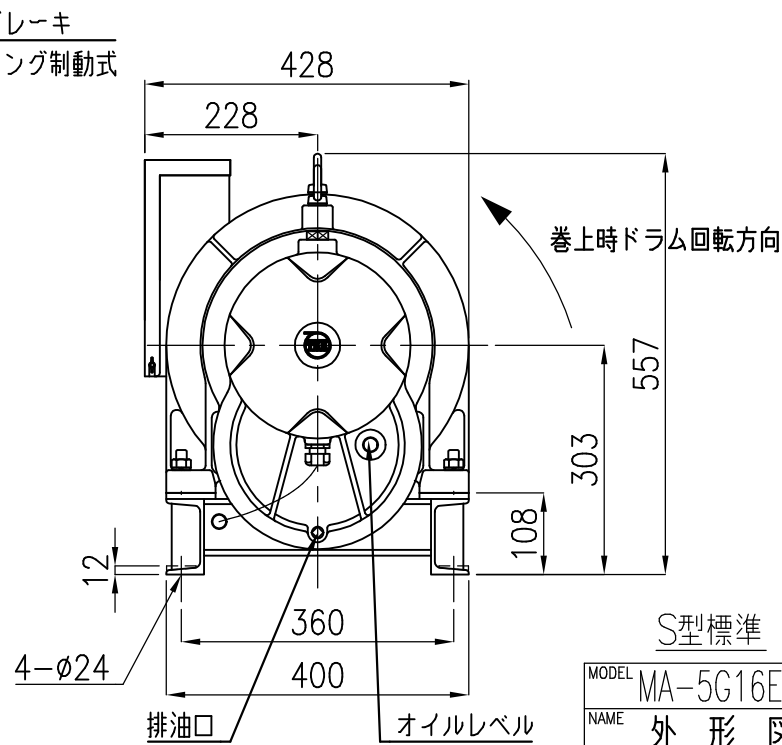
非常停止付き操作スイッチ  
S-500 (ケーブル5m)

200 v 50 Hz 3相	1層目	3層目	7層目
最大荷重 [kg]	650	650	585
ロープ速度 [m/min]	14	17	22
200 v 60 Hz 3相	1層目	3層目	7層目
最大荷重 [kg]	650	640	485
ロープ速度 [m/min]	17	20	26
220 v 60 Hz 3相	1層目	3層目	7層目
最大荷重 [kg]	650	630	480
ロープ速度 [m/min]	17	20	26

ロープ巻取量	φ10×150 m
モータ	2.5 kW 4 P
巻上機等級	M5
保護等級	IP44
自重	230 kg

塗装色 (マンセル近似値)  
本体: 5YR7/12  
制御器: 7.5BG6/1.6

- ワイヤロープ、フック、電源ケーブルは付属しません。
- 各層の荷重、速度は出力計算書をご確認ください。
- 設置前にフリートアングルやワイヤロープの巻出し方向等をご確認ください。



S型標準

MODEL	MA-5G16E(S)
NAME	外形図
DRAWN No.	037792