

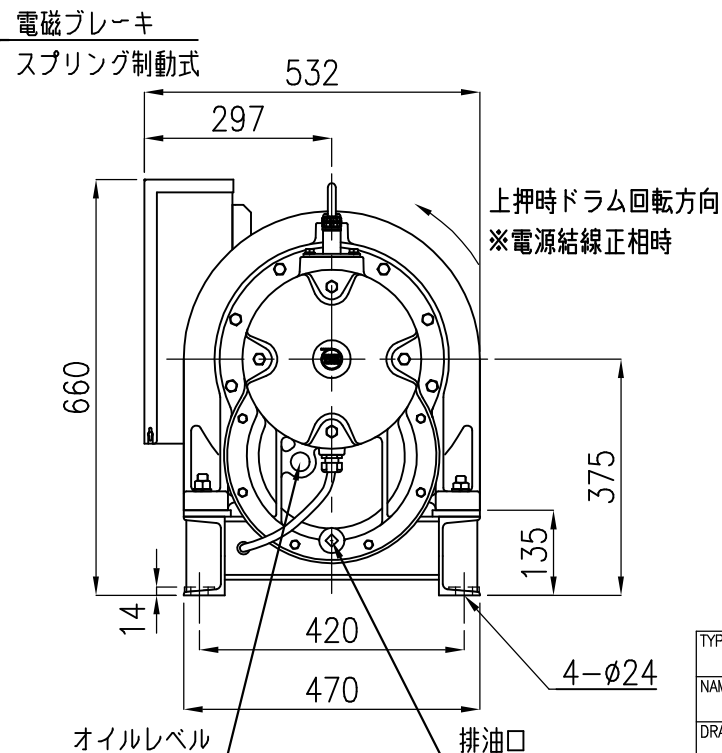
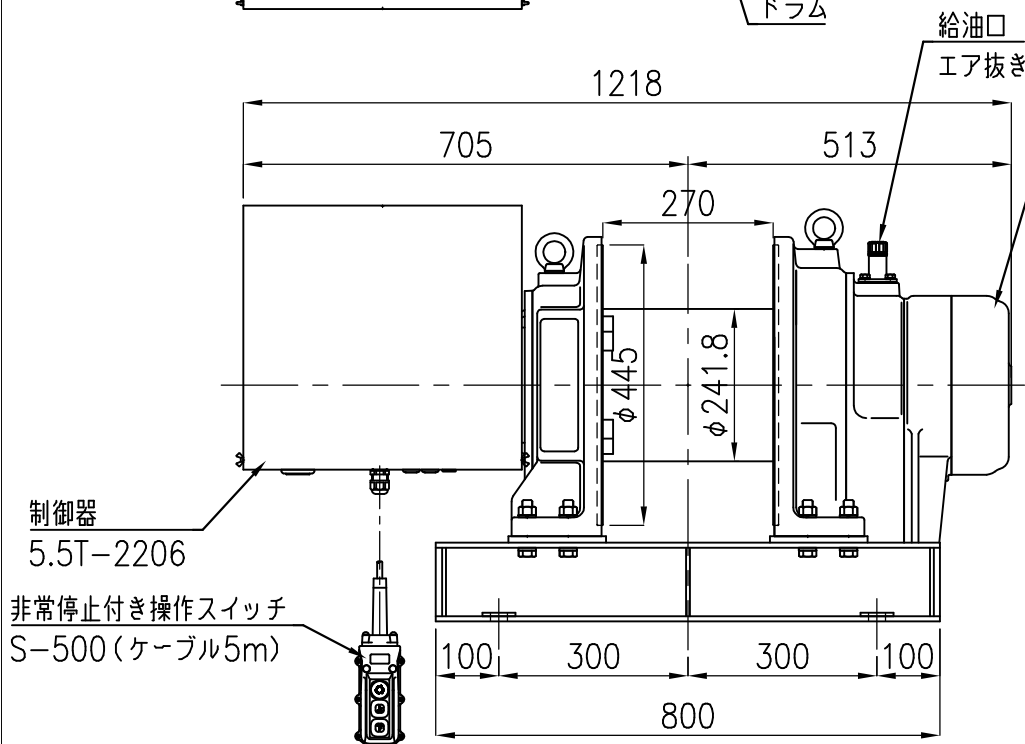
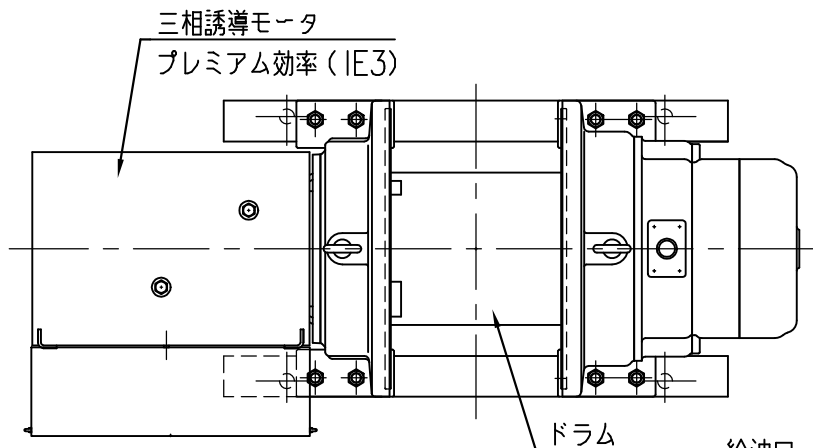
履歴	日付	変更内容	履歴	日付	変更内容
△	2024.05.09	寸法訂正、追記	△		
△			△		

200 v 50 Hz 3相	1層目	3層目	7層目
最大荷重 [kg]	1000	995	745
ロープ速度 [m/min]	29	35	46
200 v 60 Hz 3相	1層目	3層目	7層目
最大荷重 [kg]	985	820	610
ロープ速度 [m/min]	35	42	55
220 v 60 Hz 3相	1層目	3層目	7層目
最大荷重 [kg]	980	815	610
ロープ速度 [m/min]	36	42	56

ロープ巻取量	φ12×150 m
モーター	6.5 kW 4 P
巻上機等級	M5
保護等級	IP44
自重	350 kg

塗装色 (マンセル近似値)  
 本体: 5YR7/12  
 制御器: 7.5BG6/1.6

- ・ワイヤロープ、フック、電源ケーブルは付属しません。
- ・各層の荷重、速度は出力計算書をご確認ください。
- ・設置前にフリートアングルやワイヤロープの巻出し方向等をご確認ください。



S型標準

TYPE	MA-7E(S)
NAME	外形図
DRAWN No.	037597△