

履歴	日付	変更内容	履歴	日付	変更内容
▲	2024.09.20	ロープ速度、自重量訂正	▲		
▲			▲		

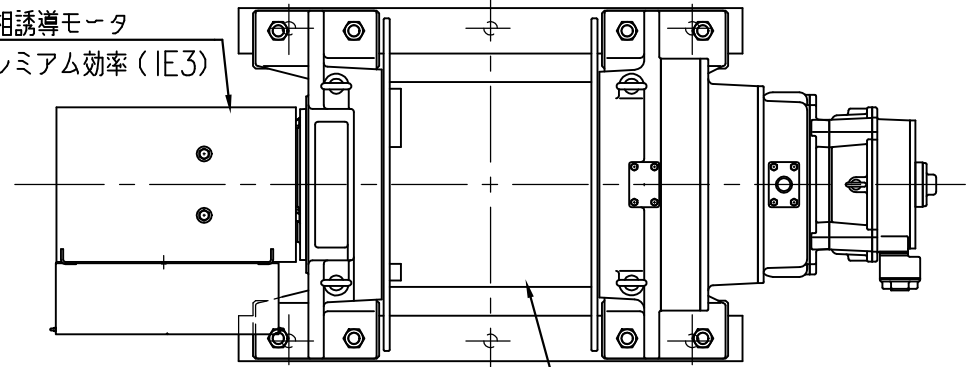
200 v 50 Hz 3相	1 層目	3 層目	6 層目
最大荷重 [kg]	3000	3000	3000
ロープ速度 [m/min]	8.9	10	13
200 v 60 Hz 3相	1 層目	3 層目	6 層目
最大荷重 [kg]	3000	3000	2670
ロープ速度 [m/min]	11	12	15
220 v 60 Hz 3相	1 層目	3 層目	6 層目
最大荷重 [kg]	3000	3000	2650
ロープ速度 [m/min]	11	12	15

ロープ巻取量	φ18×200 m
モーター	8.5 kW 4 P
巻上機等級	M4
保護等級	IP44
自重量	850 kg

塗装色 (マンセル近似値)
 本体: 5YR7/12
 制御器: 7.5BG6/1.6

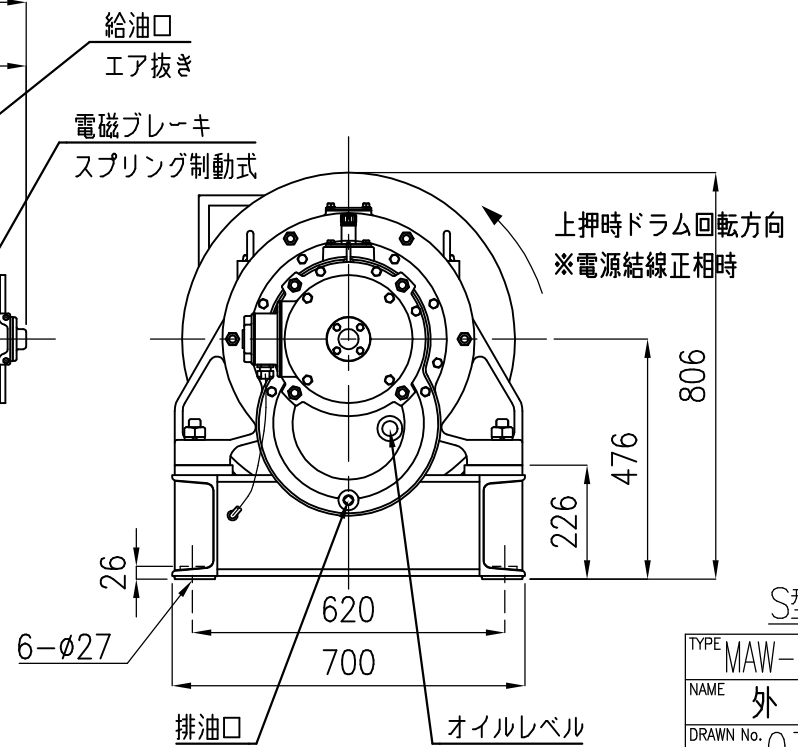
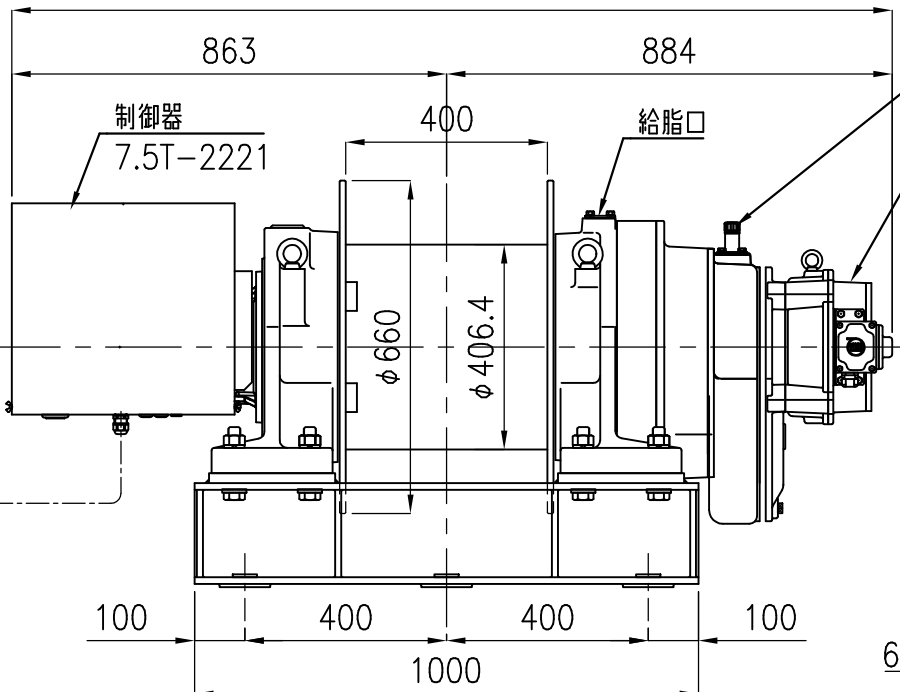
- ・ワイヤロープ、フック、電源ケーブルは付属しません。
- ・各層の荷重、速度は出力計算書をご確認ください。
- ・設置前にフリートアングルやワイヤロープの巻出し方向等をご確認ください。

三相誘導モーター
 プレミアム効率 (IE3)



ドラム

1747



非常停止付き操作スイッチ
 S-500 (ケーブル5m)

S型標準

TYPE	MAW-40H10E(S)
NAME	外形図
DRAWN No.	037576▲