

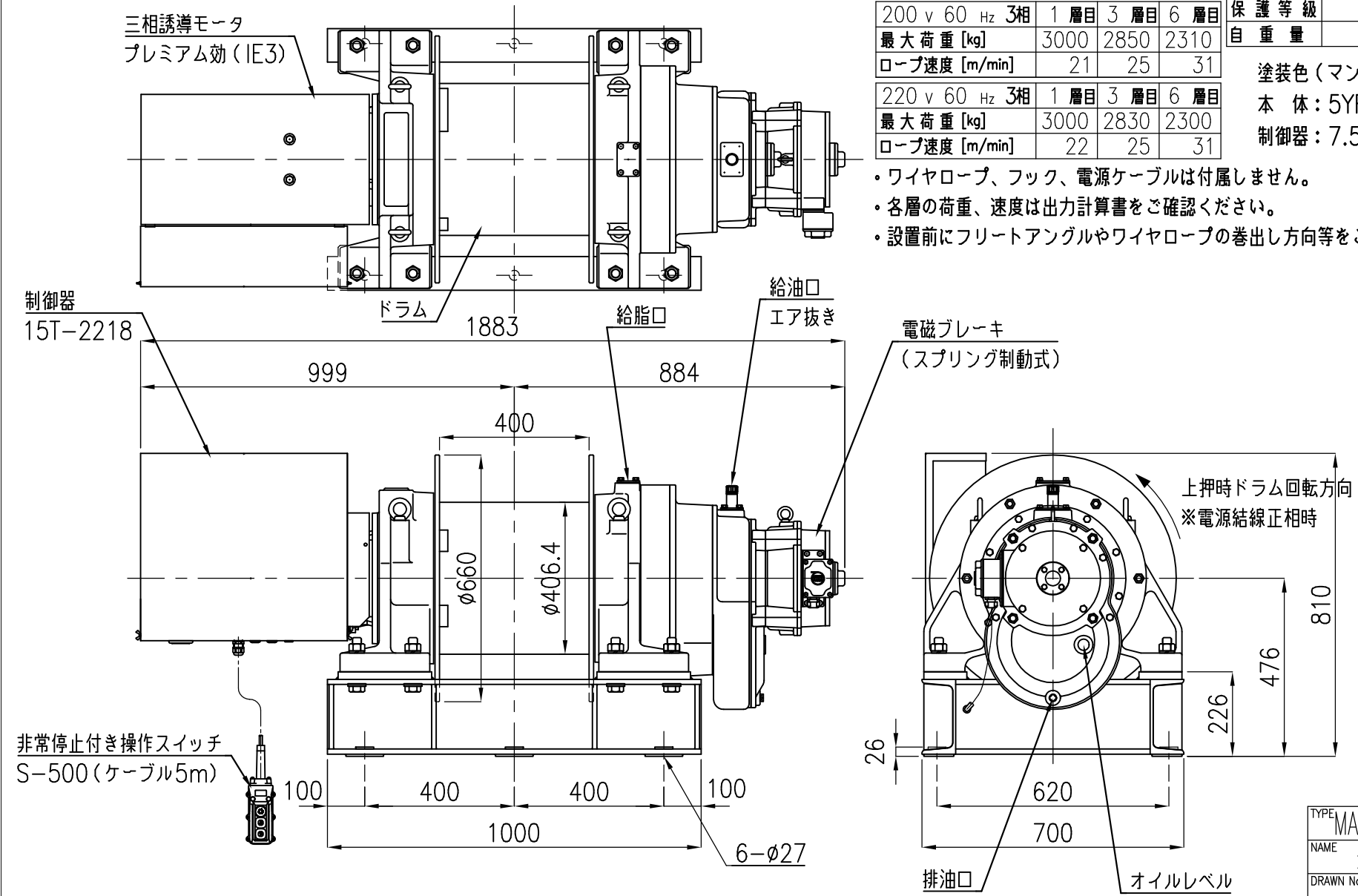
履歴	日付	変更内容	履歴	日付	変更内容
△	2024.03.22	最大荷重訂正、他	△	2024.06.05	自重量訂正
△	2024.04.17	制御器寸法訂正	△		

200 v 50 Hz 3相	1 層目	3 層目	6 層目
最大荷重 [kg]	3000	3000	2800
ロープ速度 [m/min]	18	21	26
200 v 60 Hz 3相	1 層目	3 層目	6 層目
最大荷重 [kg]	3000	2850	2310
ロープ速度 [m/min]	21	25	31
220 v 60 Hz 3相	1 層目	3 層目	6 層目
最大荷重 [kg]	3000	2830	2300
ロープ速度 [m/min]	22	25	31

ロープ巻取量	φ18×200 m
モーター	15 kW 4 P
巻上機等級	M4
保護等級	IP44
自重量	900 kg

塗装色 (マンセル近似値)
 本体: 5YR7/12
 制御器: 7.5BG6/1.6

- ・ワイヤロープ、フック、電源ケーブルは付属しません。
- ・各層の荷重、速度は出力計算書をご確認ください。
- ・設置前にフリートアングルやワイヤロープの巻出し方向等をご確認ください。



S型標準

TYPE	MAW-40H20E (S)
NAME	外形図
DRAWN No.	037579△