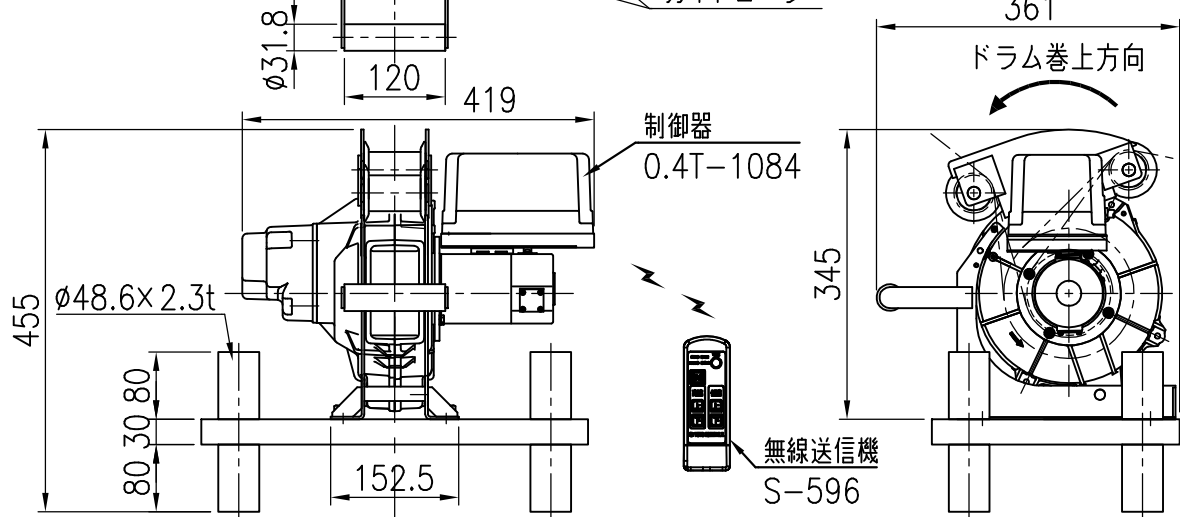
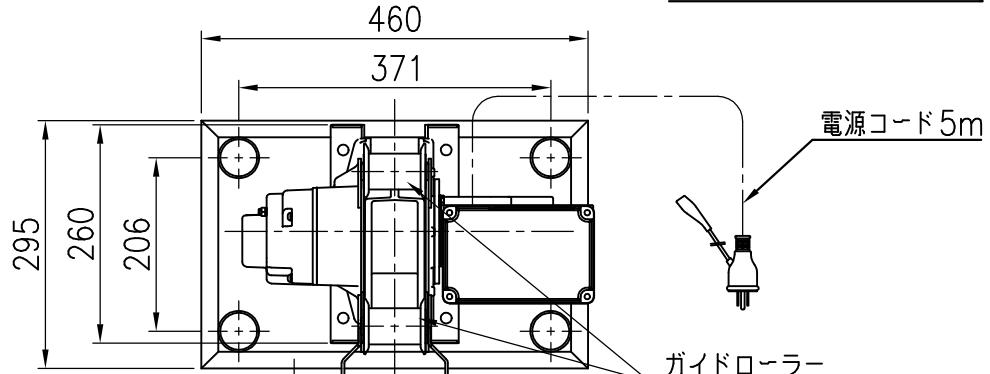


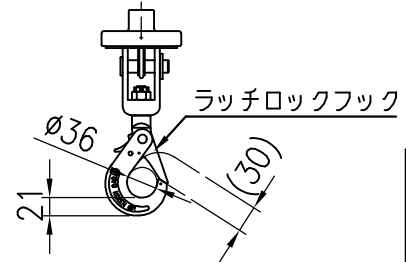
仕様

型式	NT-E4R	
電源	AC100V 50/60Hz	
定格荷重 (kg)	100	
巻上速度 (m/min)	高速	11/15
	低速	3.1/4.1
1層目/最外層		
揚程 (m)	30	
ウインチ定格	15分	
ワイヤロープ	$\phi 5 \times 31$ m	
モータ	出力 (W)	400
	定格電流	AC 6.4A
	電源	AC100V 全波整流
電源コード	SVCTF-2sqX3cX5m ポッキンプラグ付	
本体重量 (kg)	21	
中間サイドローラー重量 (kg)	2.2	
リミット滑車セット重量 (kg)	5.2	
その他付属品重量 (kg)	4.8	



付属品：ワイヤロープ、ラッチロックフック、無線送信機  
中間サイドローラー、リミット滑車セット

- 安全装置
- ・過巻防止滑車型リミットスイッチ
  - ・停止ボタン
  - ・すべりクラッチ



TYPE	法面ウォーカー
NAME	外形図
DRAWN No.	037719