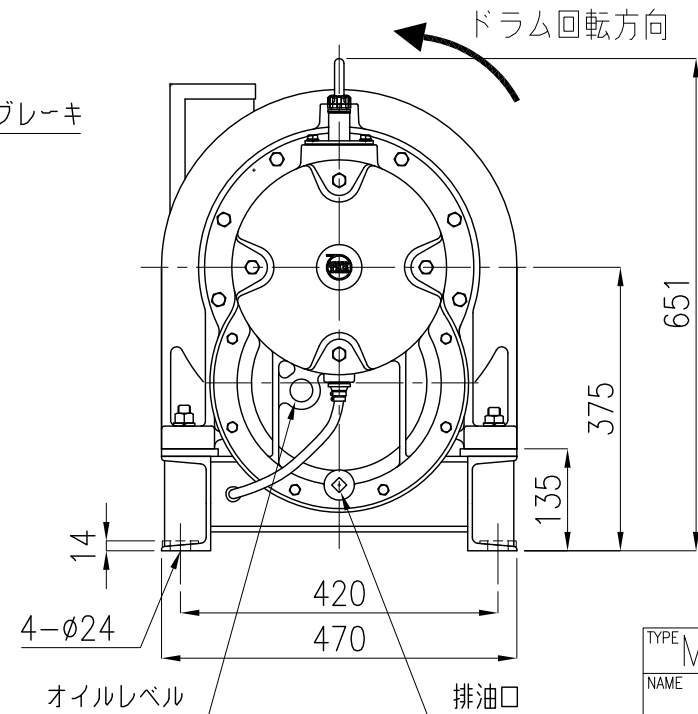
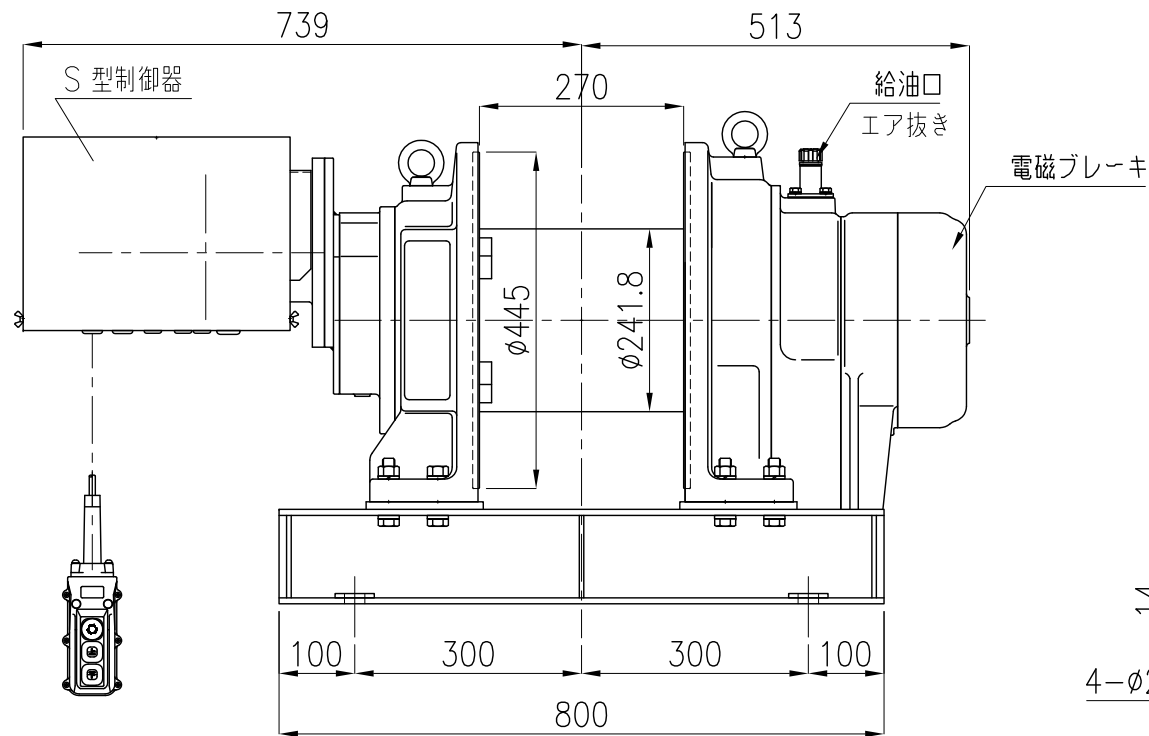
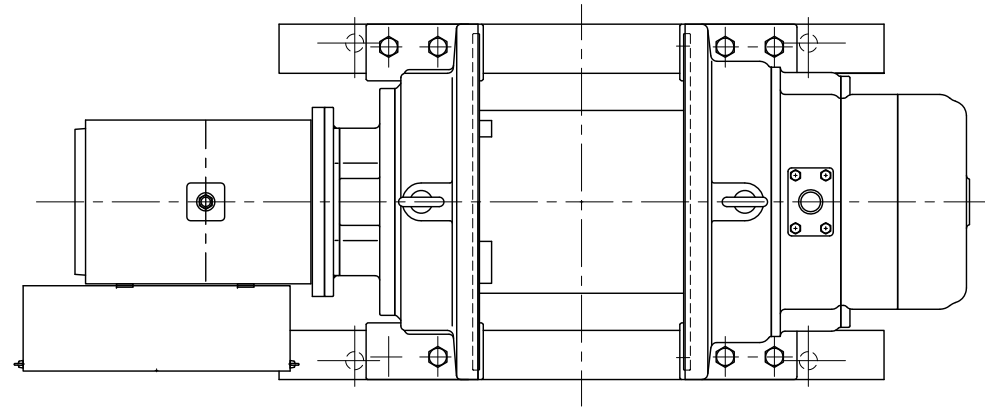


品目 000382286

仕様

型式	MA-7G11(S)			
周波数	50 Hz	60 Hz		
定格荷重	1000 kg	850 kg		
ロープ速度	11 m/min	13 m/min		
巻取量	φ12×150m (7層)			
電動機	出力	極数	電圧	相数
	2.5kW	4P	200V	3相
ISO等級	M5			
自重量	350 kg			



標準

TYPE	MA-7G11(S)
NAME	外形図
DRAWN No.	051462