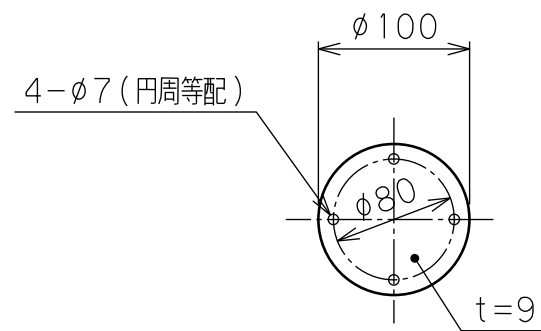
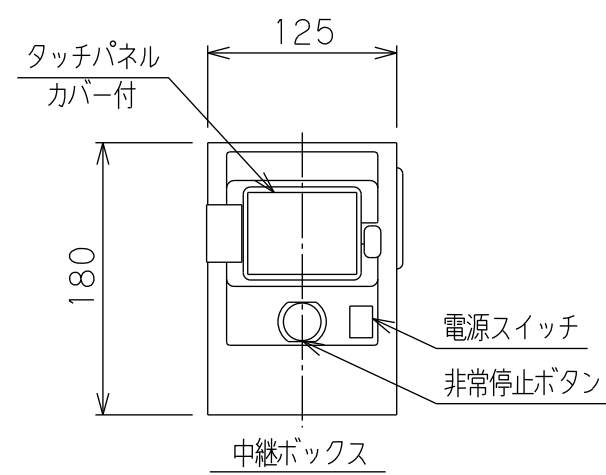
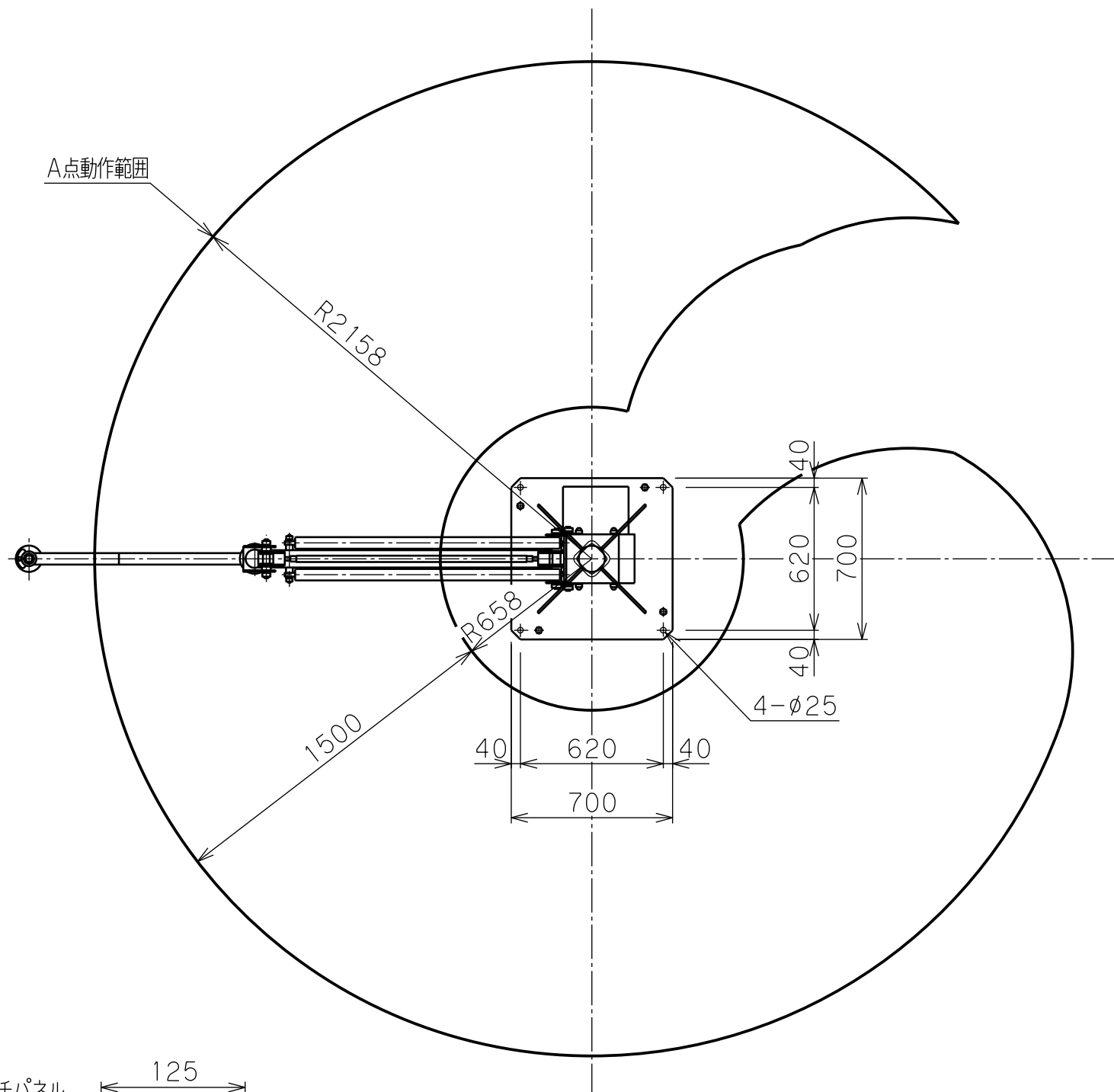


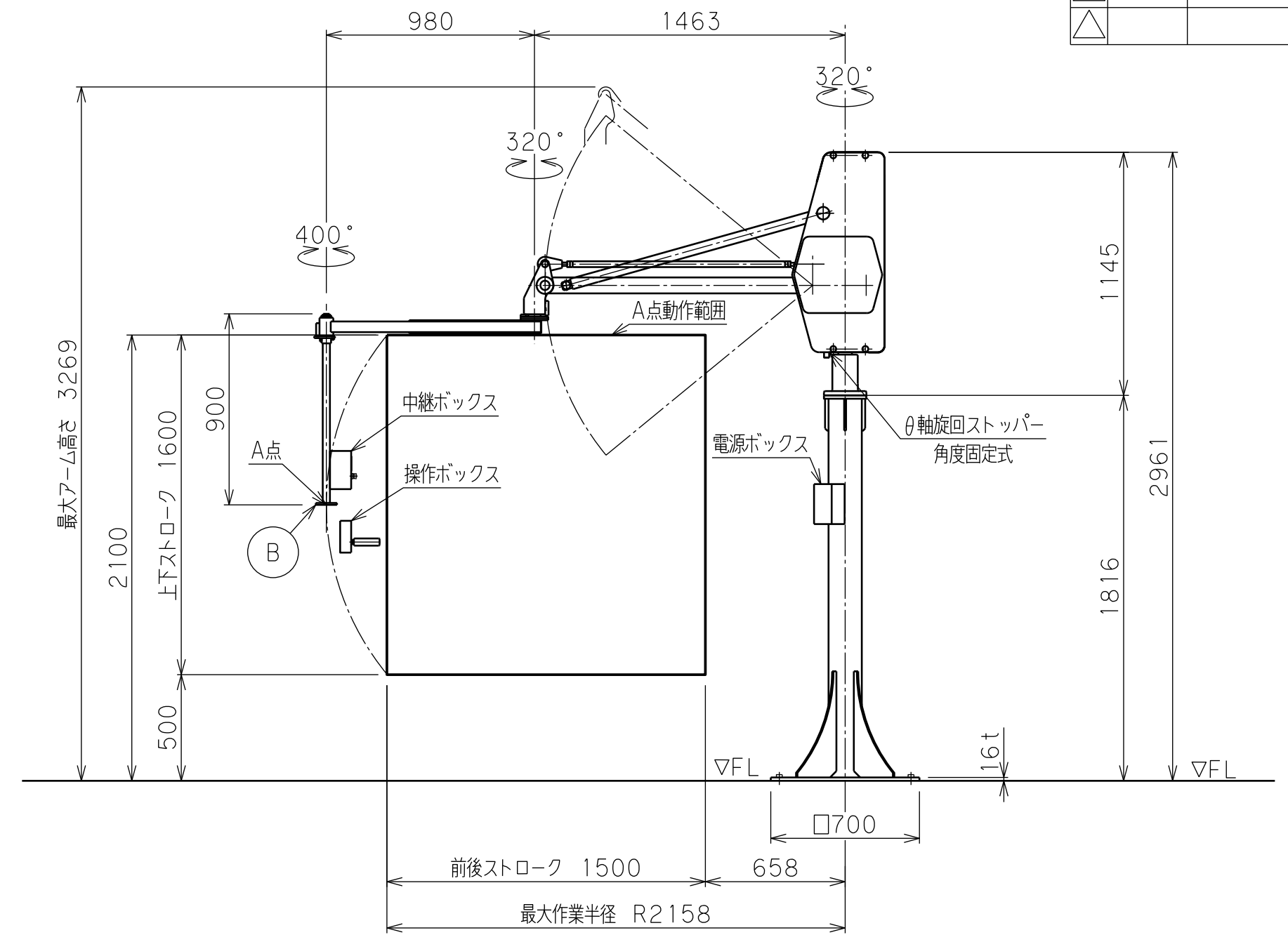
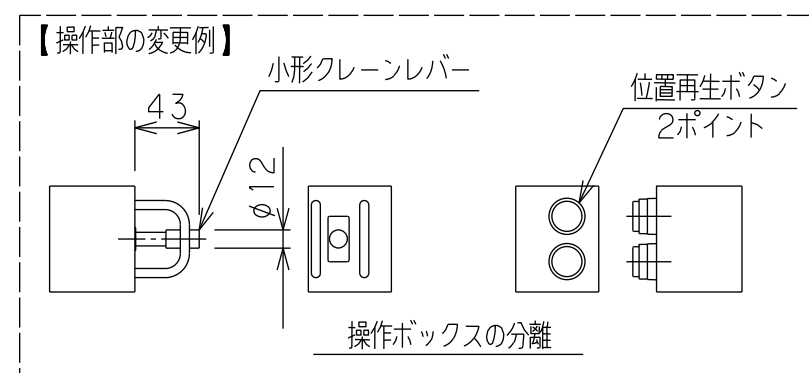
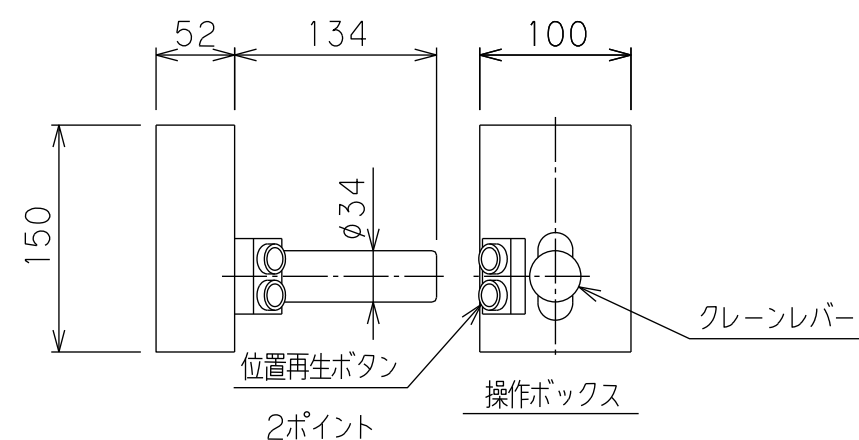
※注記

- (1) 一次側電源の取合点は、付属の電源ボックス内接続端子、もしくは付属電源ケーブル(10m)とします。  
 (電源プラグ 20A 250V 接地3P 引掛 WF8420K パナソニック)  
 上記取合点までの接続工事は、お客様御施工範囲とさせていただきます。
- ボックス内端子台には必ずアース線を接続してください。
- (2) 固定台座は、オールアンカーボルトにて床へ固定します。  
 基礎条件を図中に示します。

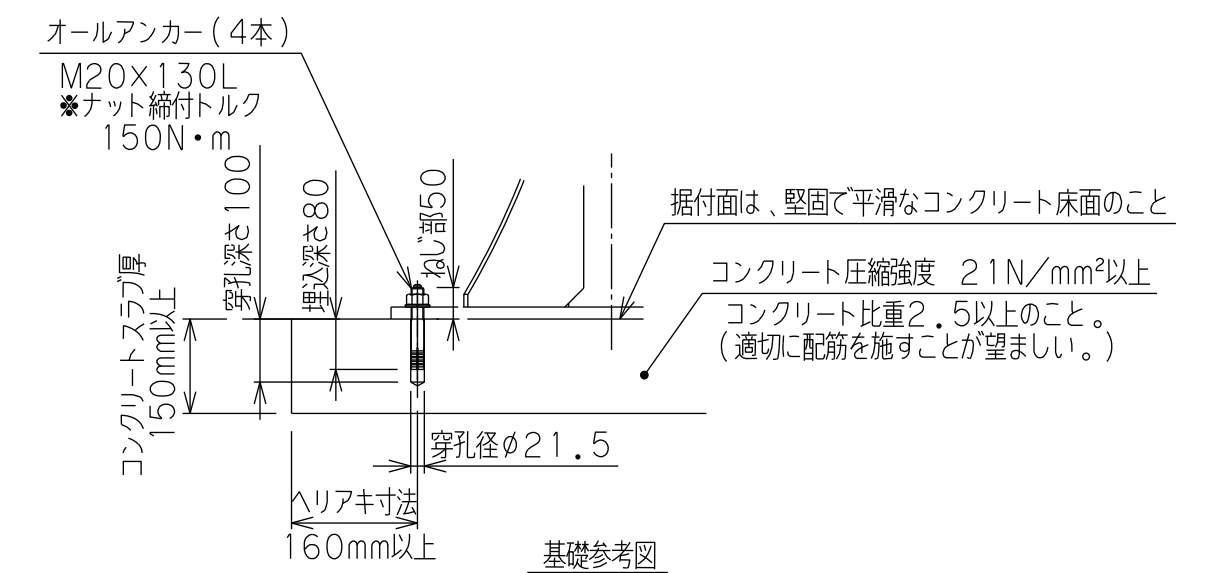
日付	来歴	記入
△		
△		
△		



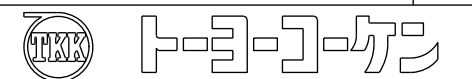
アタッチメント取付フランジ  
フランジ B



バラマン仕様	
型式(アーム比)	BMi2S-50(標準5:1) θ軸旋回ストッパー(角度固定式)付
最大吊上げ荷重	50 kg(アタッチメント含)
最大作業半径	R2158 mm
前後ストローク	1500 mm
上下ストローク	1600 mm
最大作業高さ	2100 mm
最大アーム高さ	3269 mm
最大上下速度	600 mm/s
使用電源	三相 AC200/220V±10% 50/60Hz 1.3kVA
制御方式	
塗装色	本体・台座 F-58(ブルー) G-63(シルバー) アタッチメント(付属する場合) 標準色【オレンジ】 10R5.5/14.5
本体質量	約 150 kg
台座質量	約 160 kg(支柱含む)
ワーク質量	約 kg
備考	付属品:電源ボックス :オールアンカーボルト

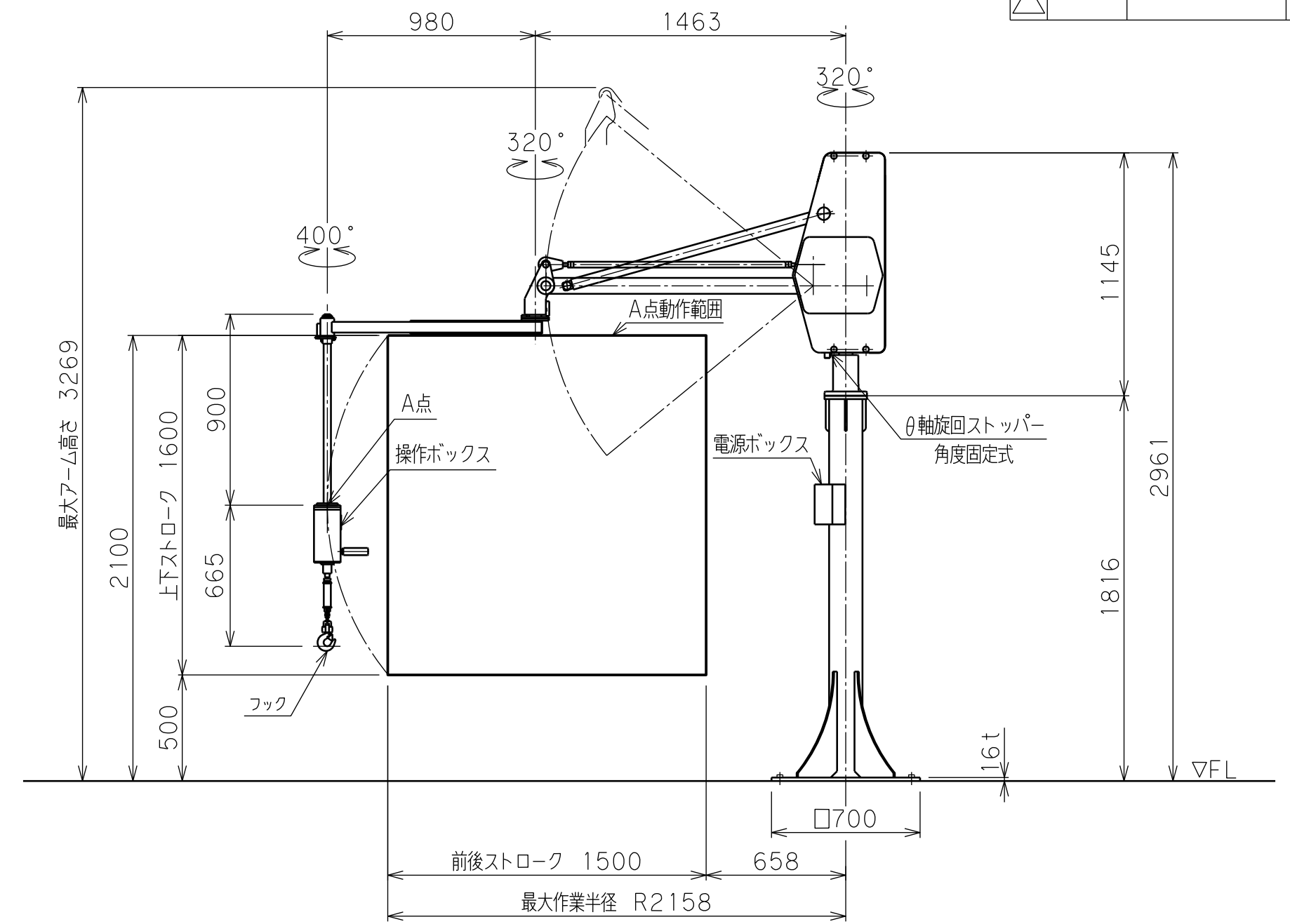
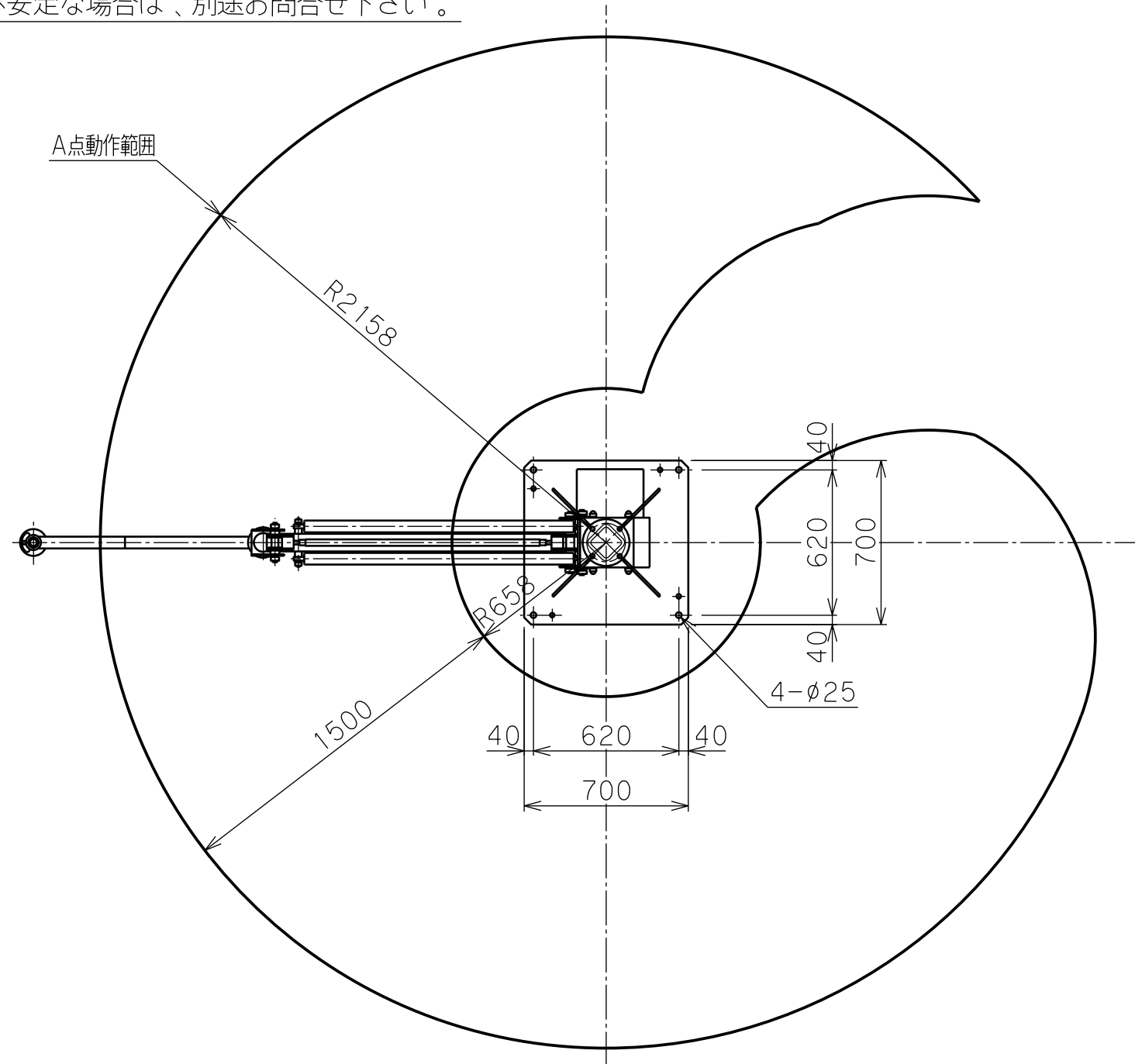
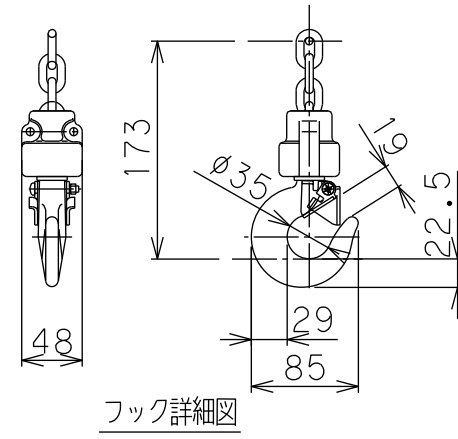


日付	図面	名称	図番
	図面	バランスなし	
	名称	BMi2S-50 外形寸法図【床上固定型】	
承認	設計	製図	図番
			(A2)

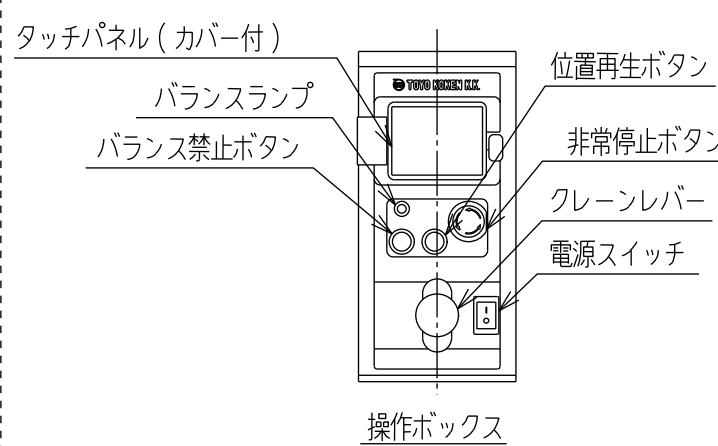
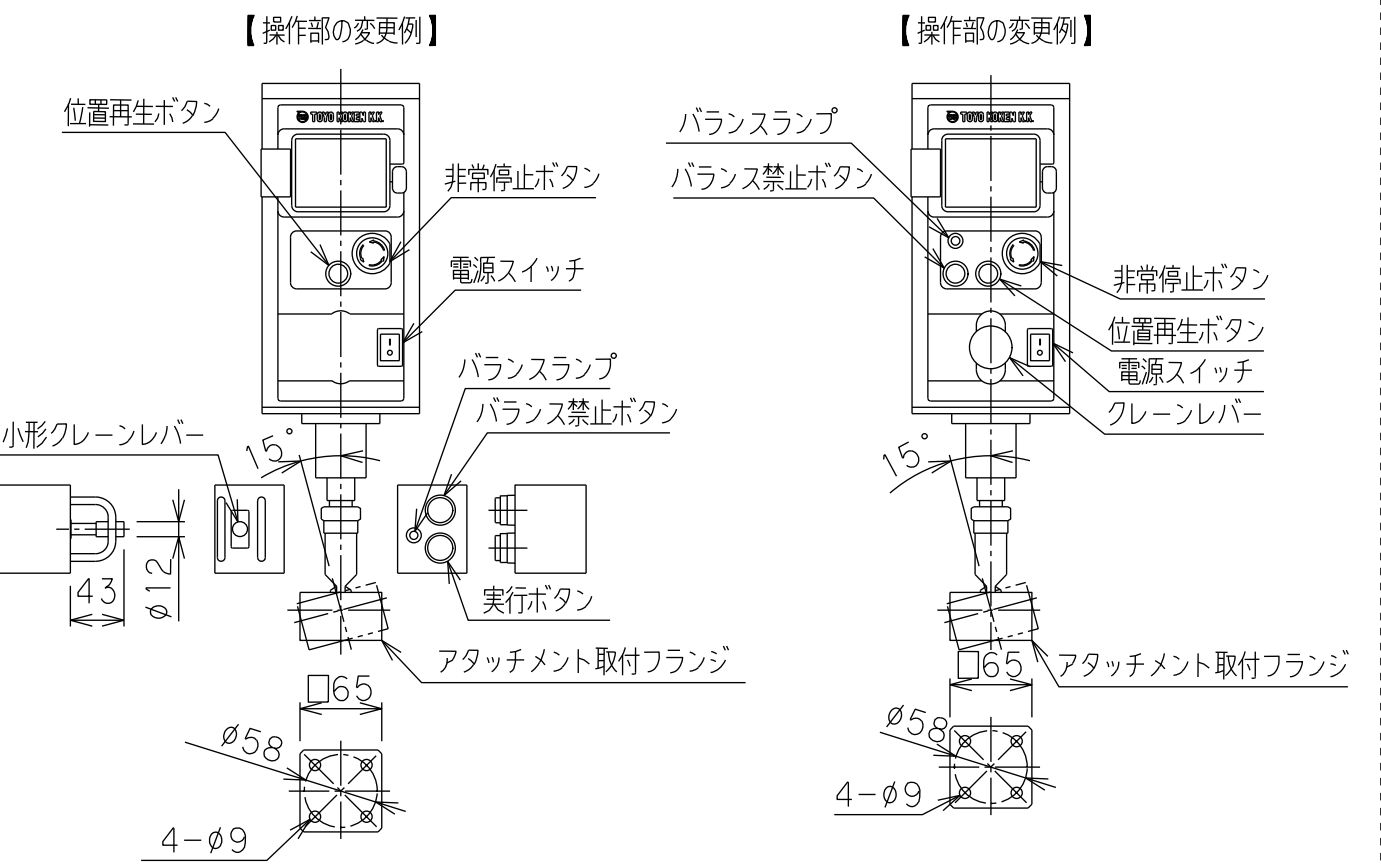
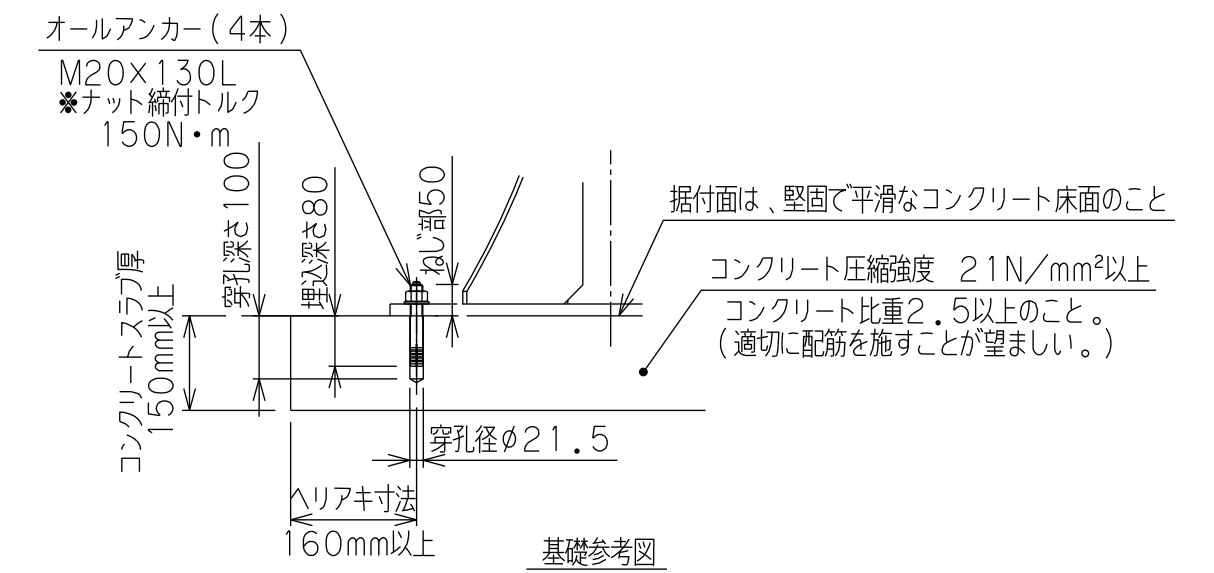


※注記

- (1) 一次側電源の取合点は、付属の電源ボックス内接続端子、もしくは付属電源ケーブル(10m)とします。  
(電源プラグ 20A 250V 接地3P 引掛 WF8420K パナソニック)  
上記取合点までの接続工事は、お客様御施工範囲とさせていただきます。  
ボックス内端子台には必ずアース線を接続してください。  
(2) 固定台座は、オールアンカーボルトにて床へ固定します。  
基礎条件を図中に示します。  
(3) 吊荷の水平(姿勢)を保つ必要がある場合や  
吊荷が大きく不安定な場合は、別途お問合せ下さい。



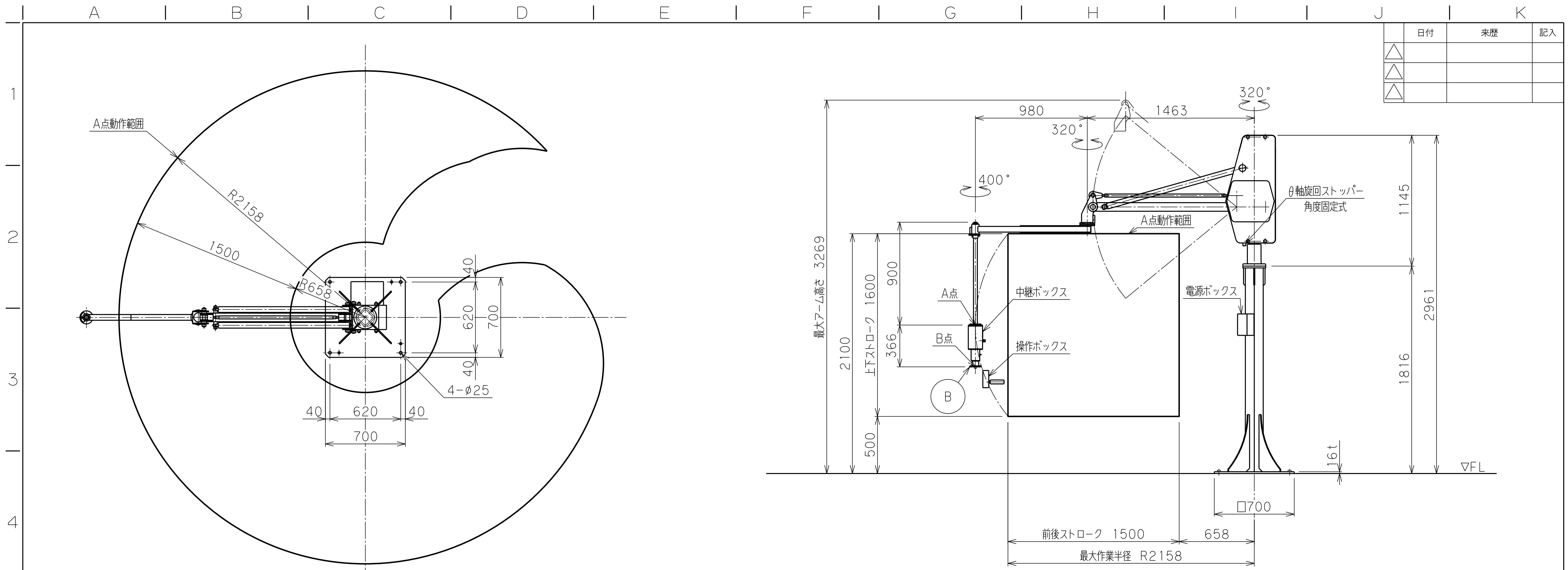
バラマン仕様	
型式(アーム比)	BMi 2S-50(標準5:1) θ軸回転ストッパー(角度固定式)付
最大吊上げ荷重	50 kg(A点下:アタッチメント含む) 43 kg(フック下)
最大作業半径	R2158 mm
前後ストローク	1500 mm
上下ストローク	1600 mm
最大作業高さ	2100 mm
最大アーム高さ	3269 mm
最大上下速度	430 mm/s
使用電源	三相 AC200/220V±10% 50/60Hz 1.3kVA
制御方式	クレーンおよび バランス機能の併用
塗装色	本体・台座 F-58(ブルー) G-63(シルバー) アタッチメント(付属する場合) 標準色【オレンジ】 10R5.5/14.5
本体質量	約 150 kg
台座質量	約 160 kg(支柱含む)
操作ボックス質量	7 kg
ワーク質量	約 kg
付属品	電源ボックス オールアンカーボルト



日付		図面	殿
工番		名称	バランス付一点吊り
尺度	1/25	台数	1式
承認	設計	製図	図番
			(A2)

BMi 2S-50 外形寸法図【床上固定型】

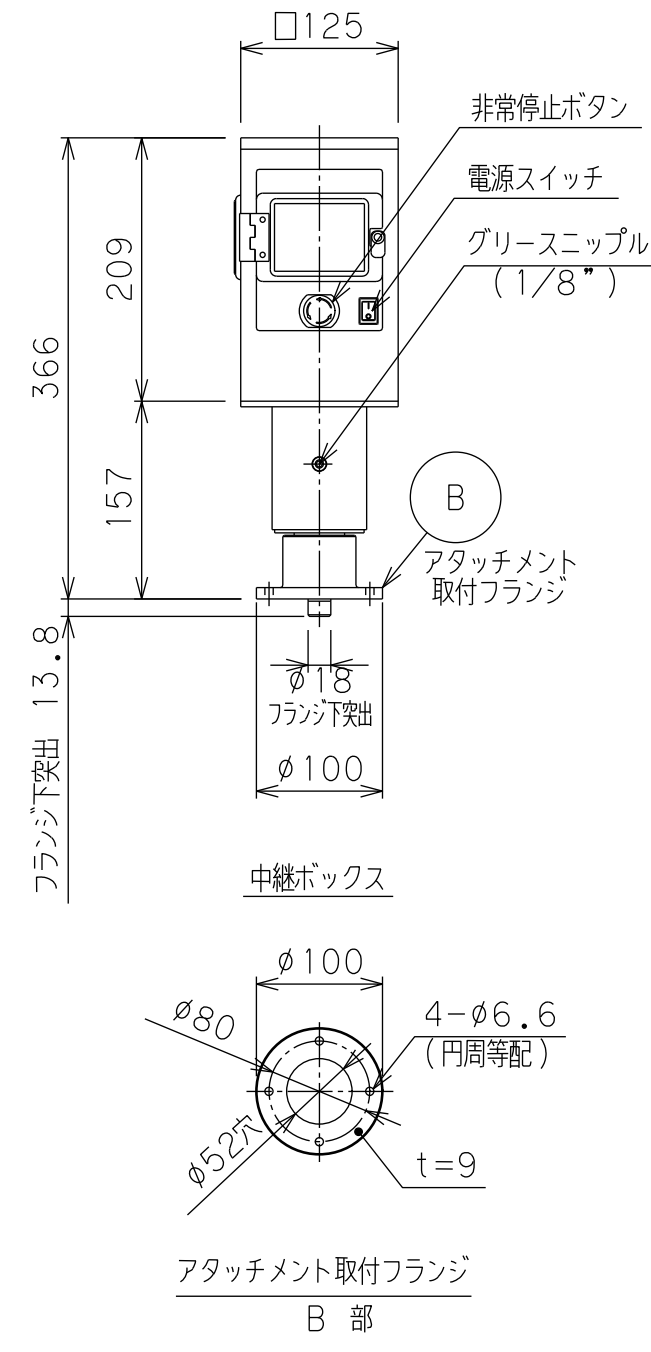
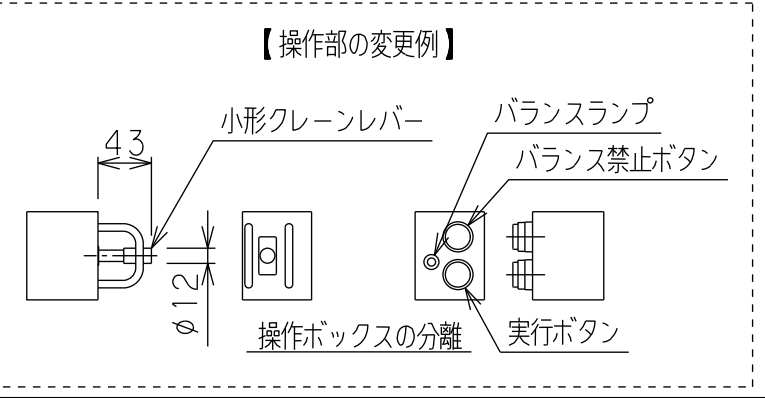
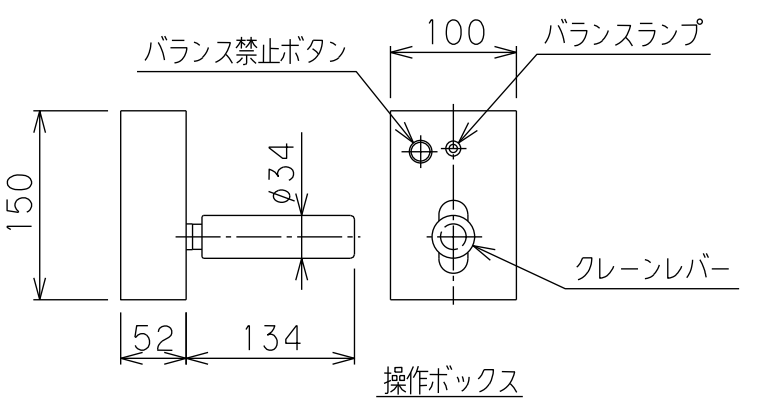
トヨコクカン



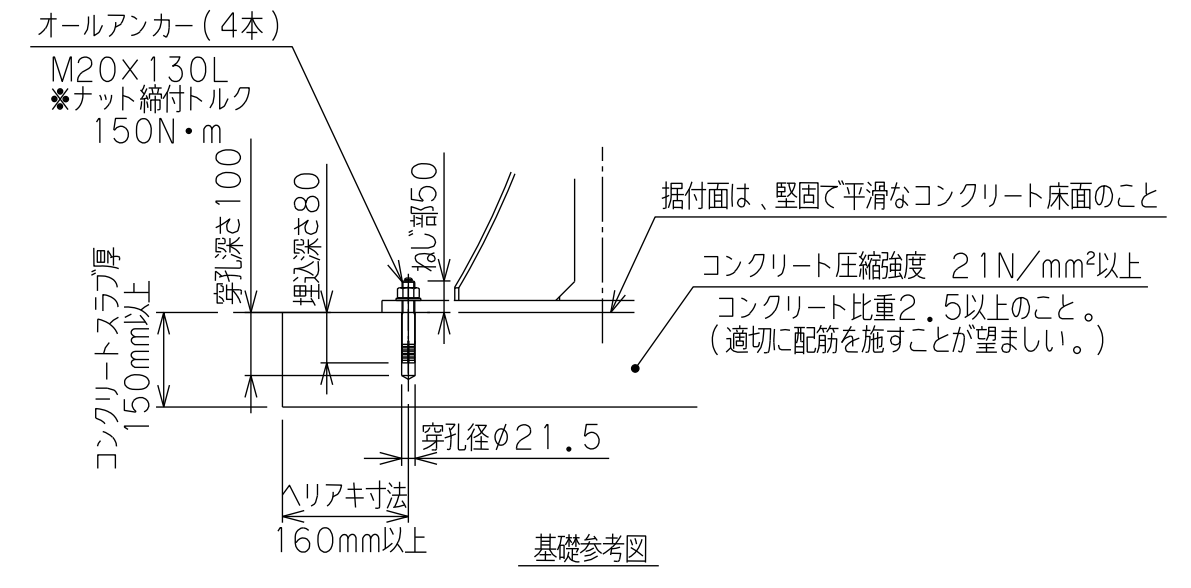
日付	来歴	記入
△		
△		
△		

※注記

- 一次側電源の取合点は、付属の電源ボックス内接続端子、もしくは付属電源ケーブル(10m)とします。  
(電源プラグ 20A 250V 接地3P 引掛 WF8420K パナソニック)  
上記取合点までの接続工事は、お客様御施工範囲とさせていただきます。  
ボックス内端子台には必ずアース線を接続してください。
- 固定台座は、オールアンカーボルトにて床へ固定します。  
基礎条件を図中に示します。
- B面が偏荷重を受ける場合や吊荷が大きく不安定な場合は、別途お問い合わせ下さい。



バラマン仕様	
型式(アーム比)	BMi2S-50(標準5:1) θ軸回転ストッパー(角度固定式)付
可搬重量	50 kg(A点下:アタッチメント含む) 38 kg(B点下:アタッチメント含む)
最大作業半径	R2158 mm
前後ストローク	1500 mm
上下ストローク	1600 mm
最大作業高さ	2100 mm
最大アーム高さ	3269 mm
最大上下速度	600 mm/s
使用電源	三相 AC200/220V±10% 50/60Hz 1.3kVA
制御方式	クレーンおよび バランス機能の併用
塗装色	本体・台座 F-58(ブルー) G-63(シルバー) アタッチメント(付属する場合) 標準色【オレンジ】 10R5.5/14.5
本体質量	約 150 kg
台座質量	約 180 kg(支柱含む)
中継・操作ボックス質量	計 12 kg アタッチメントの質量の一部として扱う
ワーク質量	約 kg
備考	付属品:電源ボックス :オールアンカーボルト



日付	工番	尺度	承認	設計	製図	図面名称	図番	頁数
		1/25				バランス付ATT水平 BMi2S-50 外形寸法図【床上固定型】		1式
								(A2)

