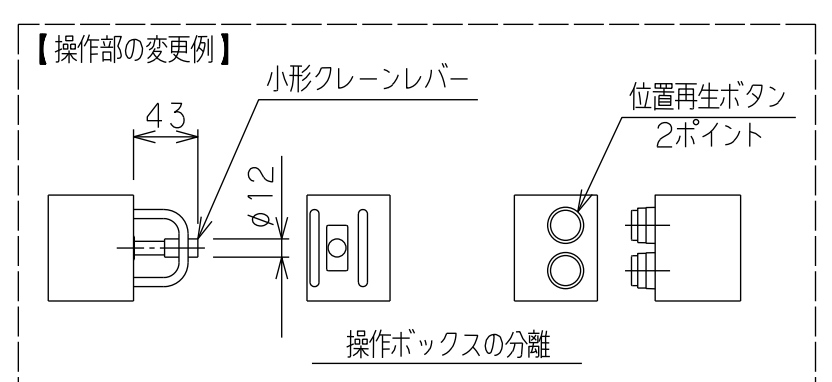
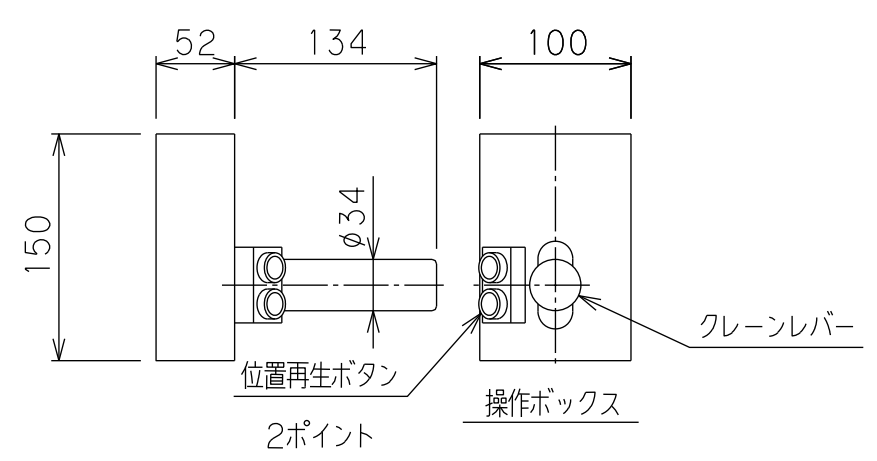
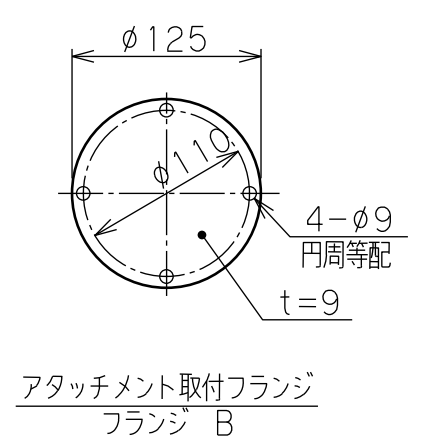
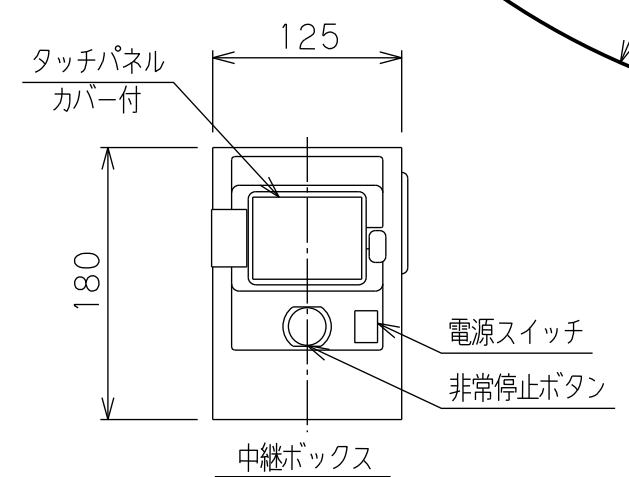
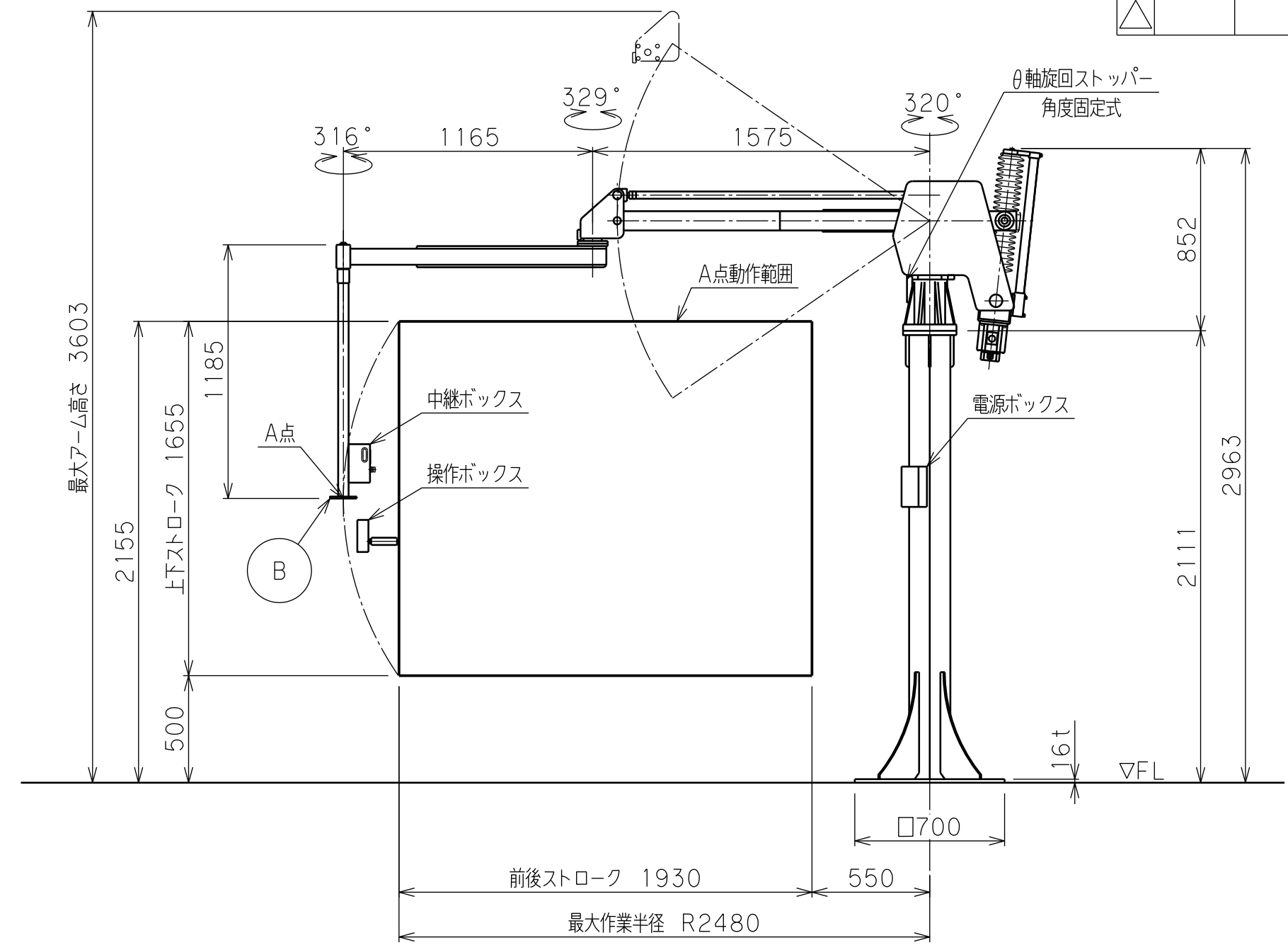
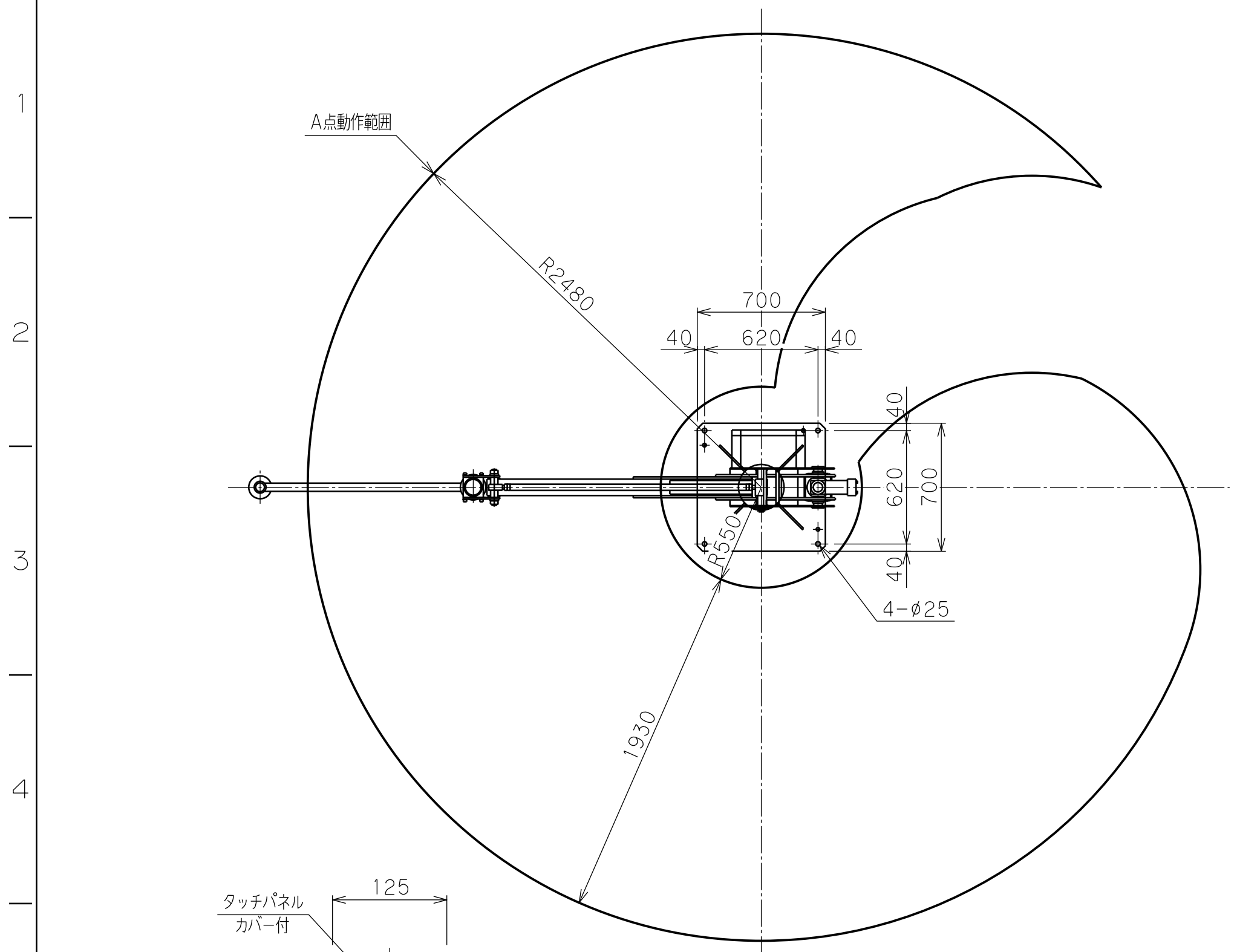


△	日付	来歴	記入
△			
△			

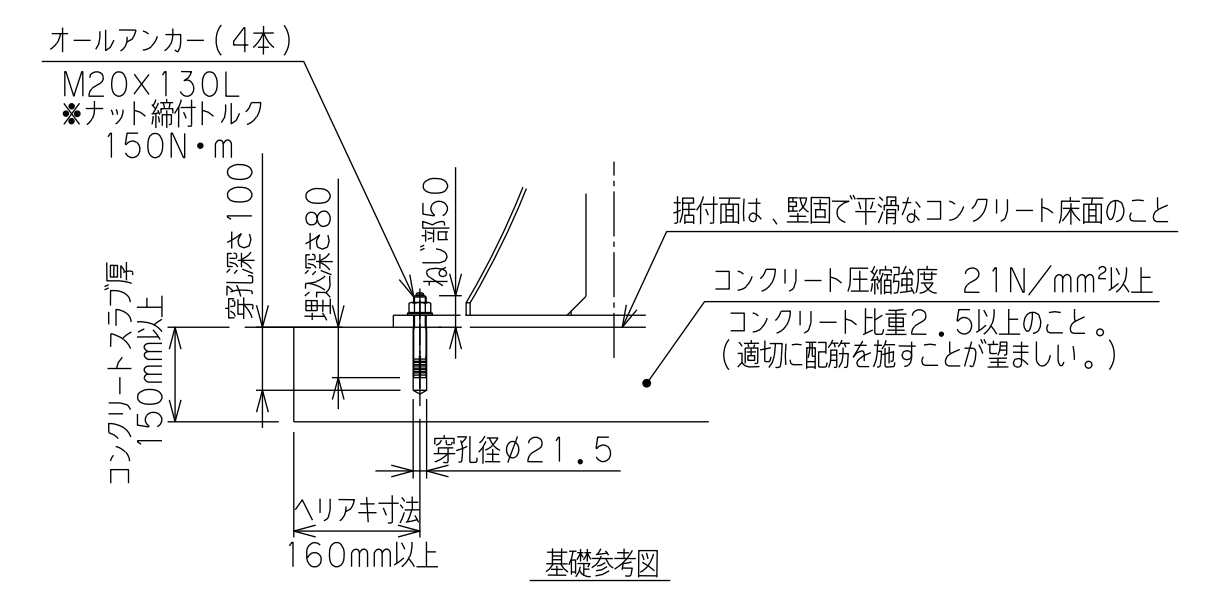


※注記

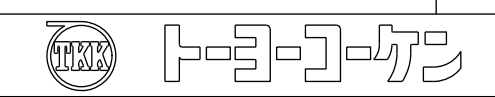
(1) 一次側電源の取合点は、付属の電源ボックス内接続端子、もしくは付属電源ケーブル(10m)とします。
 (電源プラグ 20A 250V 接地3P 引掛 WF8420K パナソニック)
 上記取合点までの接続工事は、お客様御施工範囲とさせていただきます。
 ボックス内端子台には必ずアース線を接続してください。

(2) 固定台座は、オールアンカーボルトにて床へ固定します。
 基礎条件を図中に示します。

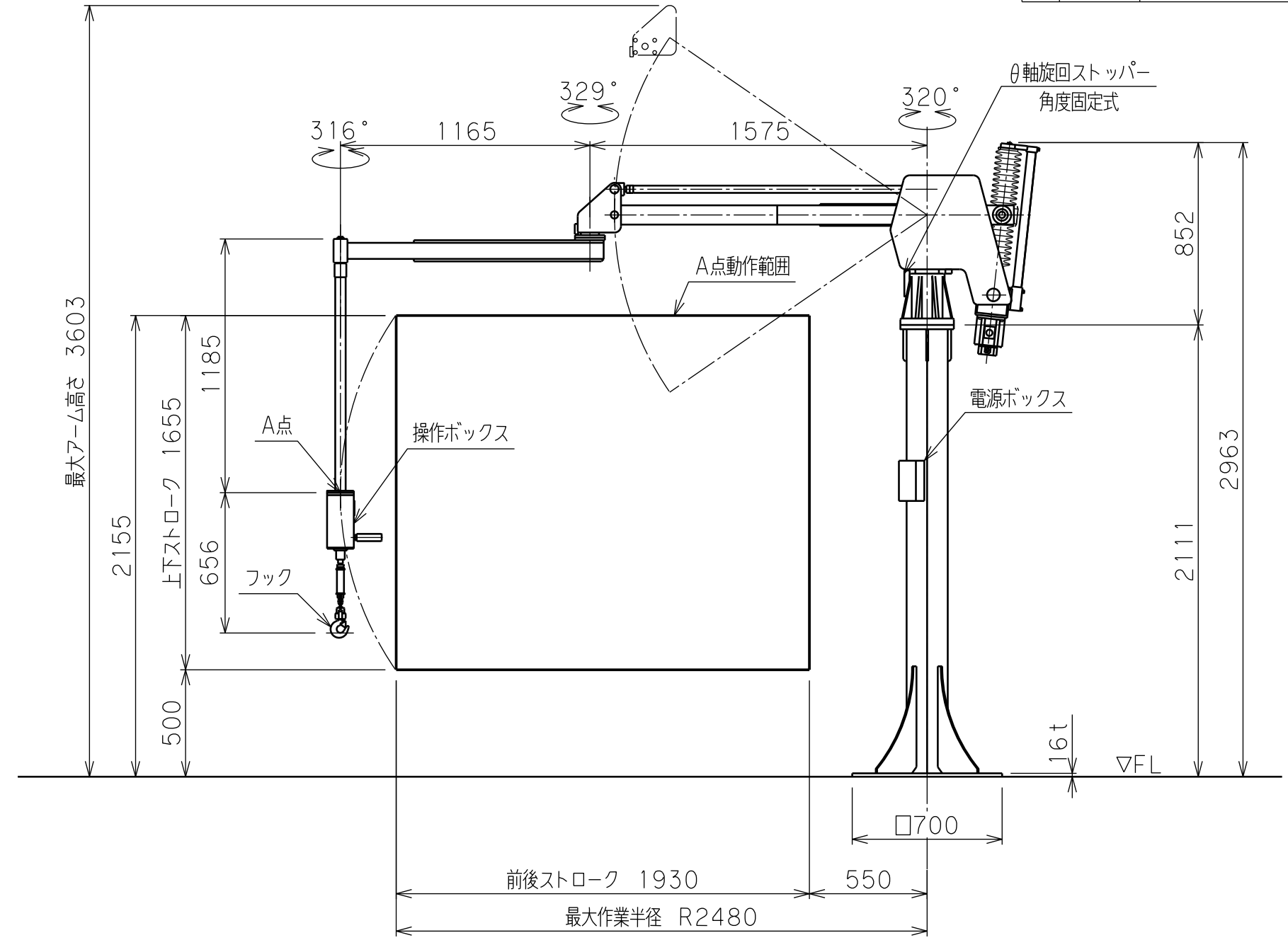
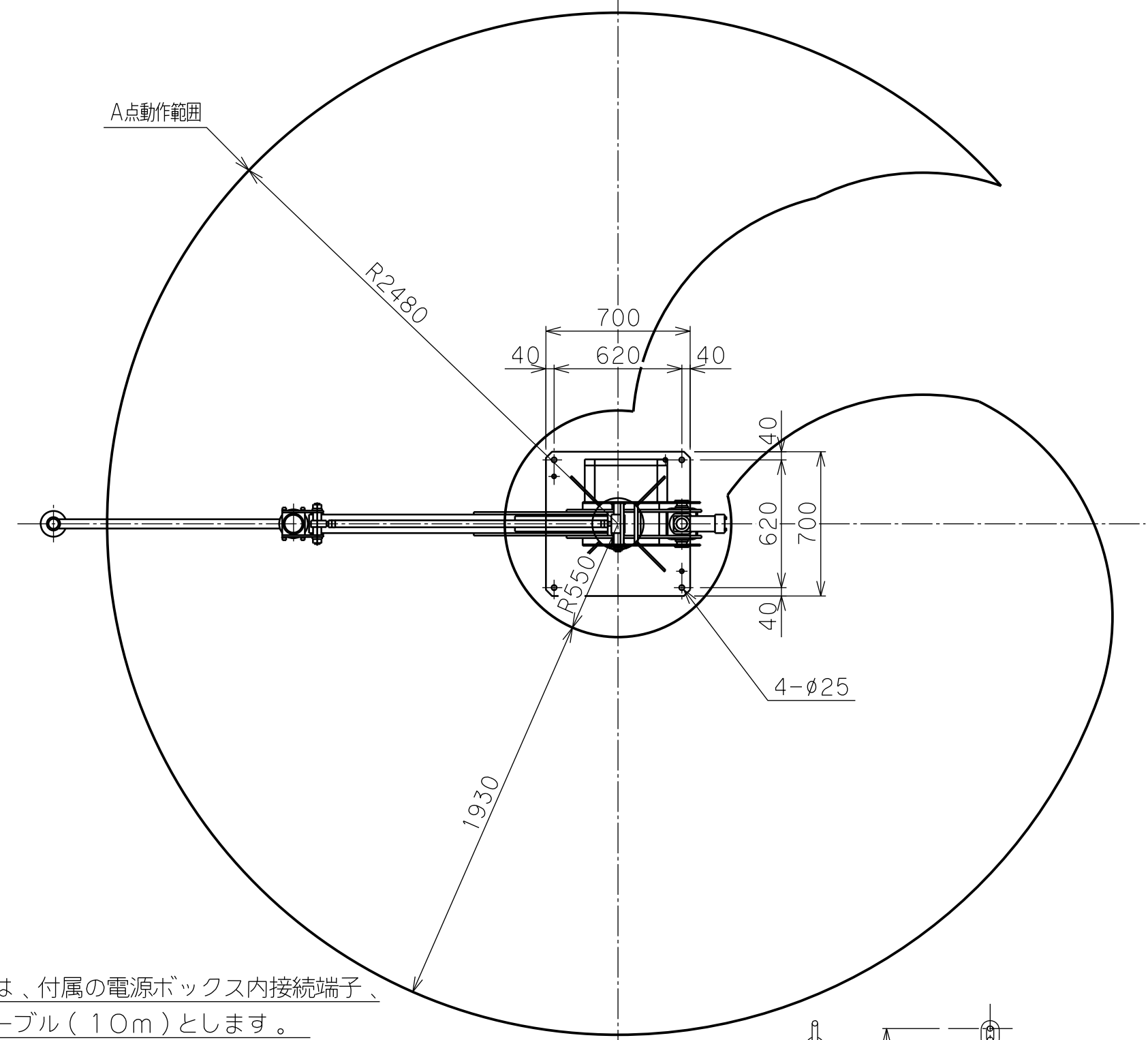
バラマン仕様	
型式(アーム比)	BMi2S-75(標準4.17:1) θ軸回転ストッパー(角度固定式)付
最大吊上げ荷重	75 kg(アタッチメント含)
最大作業半径	R2480 mm
前後ストローク	1930 mm
上下ストローク	1655 mm
最大作業高さ	2155 mm
最大アーム高さ	3603 mm
最大上下速度	600 mm/s
使用電源	三相 AC200/220V±10% 50/60Hz 2.3kVA
制御方式	
塗 装 色	本体・台座 F-58(ブルー) G-63(シルバー) アタッチメント(付属する場合) 標準色【オレンジ】 10R5.5/14.5
本体質量	約 215 kg
台座質量	約 190 kg(支柱含む)
ワーク質量	約 kg
備考	付属品:電源ボックス :オールアンカーボルト



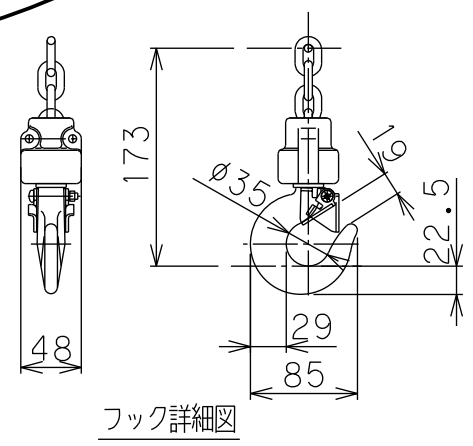
日付		図面	標準4.17:1 (バランスなし)	殿
工番		名称	BMi2S-75 外形寸法図【床上固定型】	
尺度	1/25	台数	1式	
承認	設計	製図	図番	(A2)



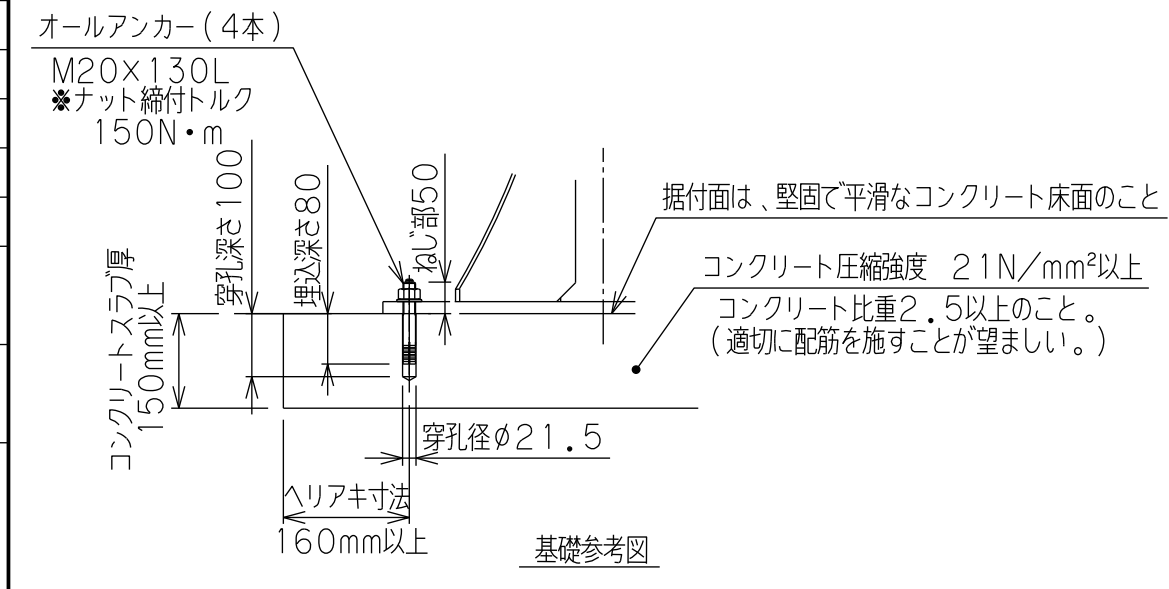
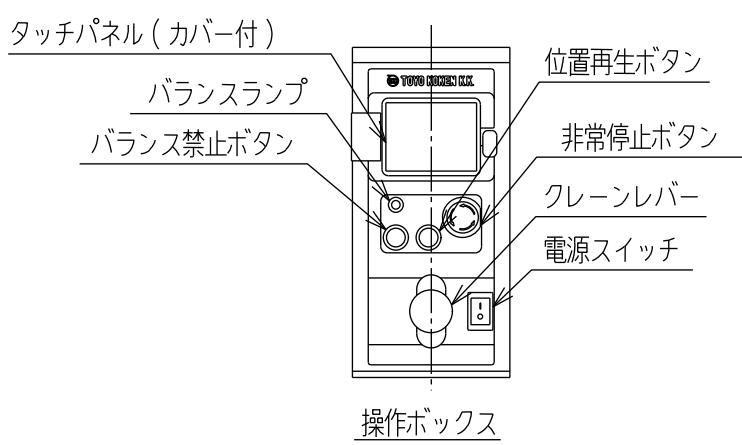
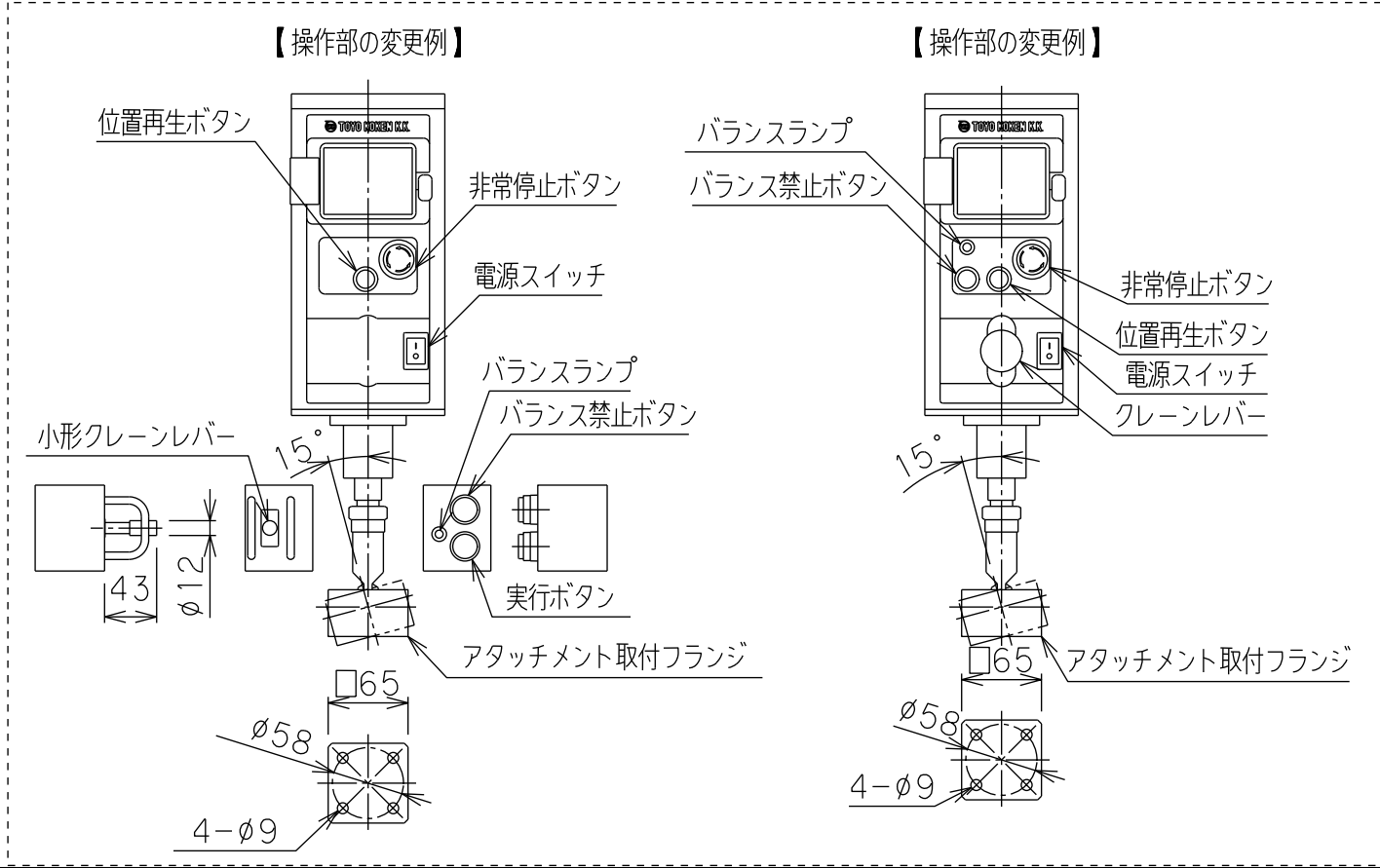
日付	来歴	記入
△		
△		
△		



- ※注記
- 一次側電源の取合点は、付属の電源ボックス内接続端子、もしくは付属電源ケーブル（10m）とします。
（電源プラグ 20A 250V 接地3P 引掛 WF8420K パナソニック）
上記取合点までの接続工事は、お客様御施工範囲とさせていただきます。
ボックス内端子台には必ずアース線を接続してください。
 - 固定台座は、オールアンカーボルトにて床へ固定します。
基礎条件を図中に示します。
 - 吊荷の水平（姿勢）を保つ必要がある場合や
吊荷が大きく不安定な場合は、別途お問合せ下さい。



バラマン仕様	
型式（アーム比）	BMi 2S-75（標準4.17:1） θ軸回転ストッパー（角度固定式）付
最大吊上げ荷重	75 kg（アタッチメント含）
最大作業半径	R2480 mm
前後ストローク	1930 mm
上下ストローク	1655 mm
最大作業高さ	2155 mm
最大アーム高さ	3603 mm
最大上下速度	600 mm/s
使用電源	三相 AC200/220V±10% 50/60Hz 2.3kVA
制御方式	クレーンおよび バランス機能の併用
塗装色	本体・台座 F-58（ブルー） G-63（シルバー） アタッチメント（付属する場合） 標準色【オレンジ】 10R5.5/14.5
本体質量	約 215 kg
台座質量	約 190 kg（支柱含む）
ワーク質量	約 kg
備考	付属品：電源ボックス ：オールアンカーボルト

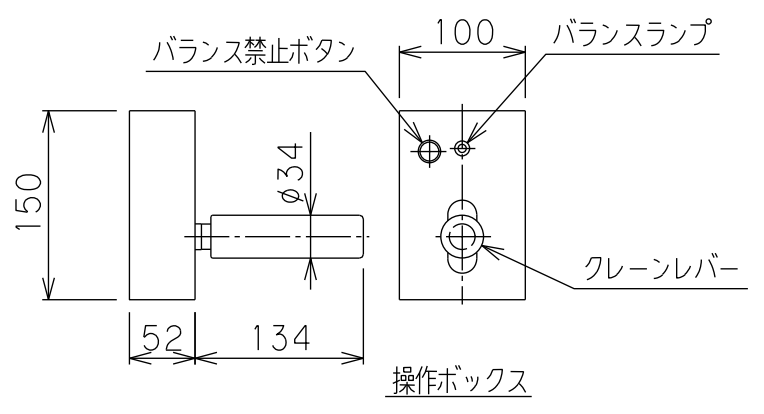
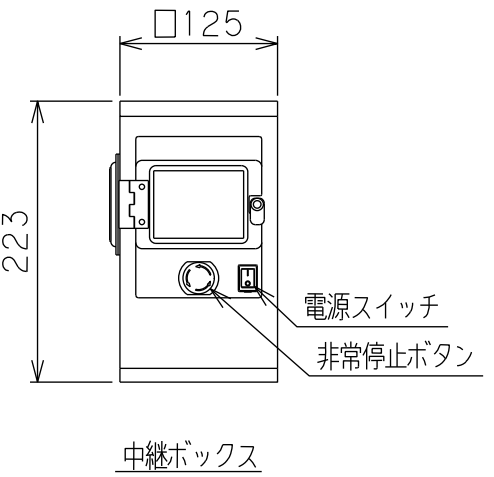
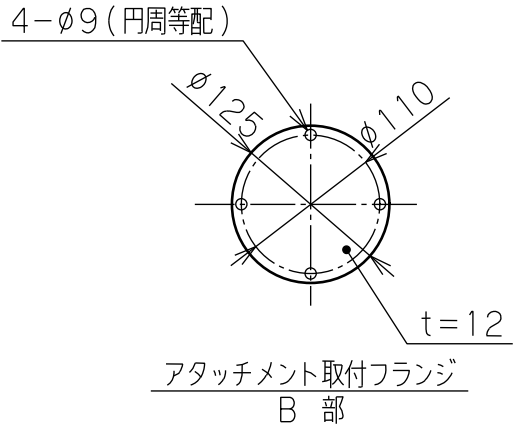
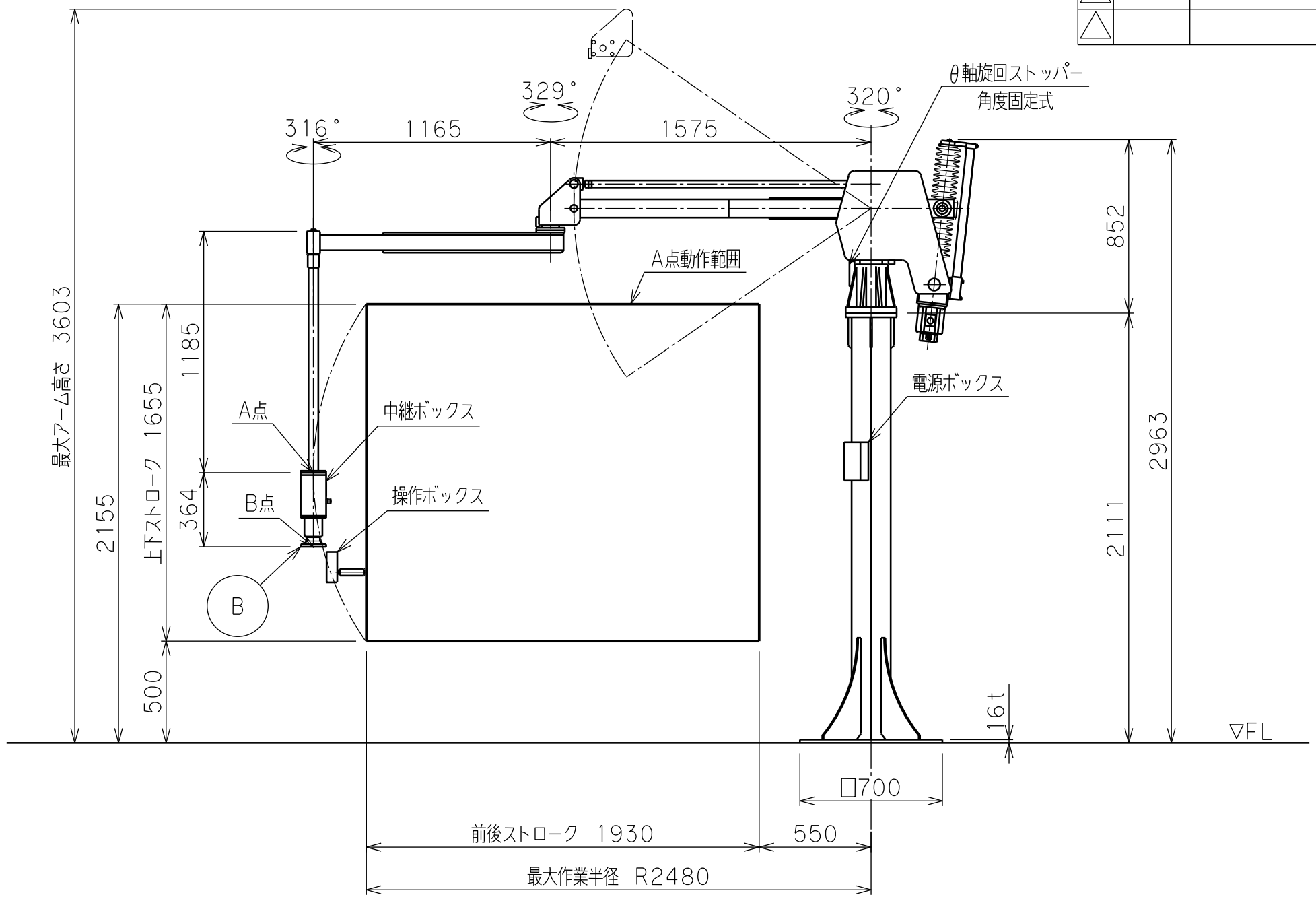
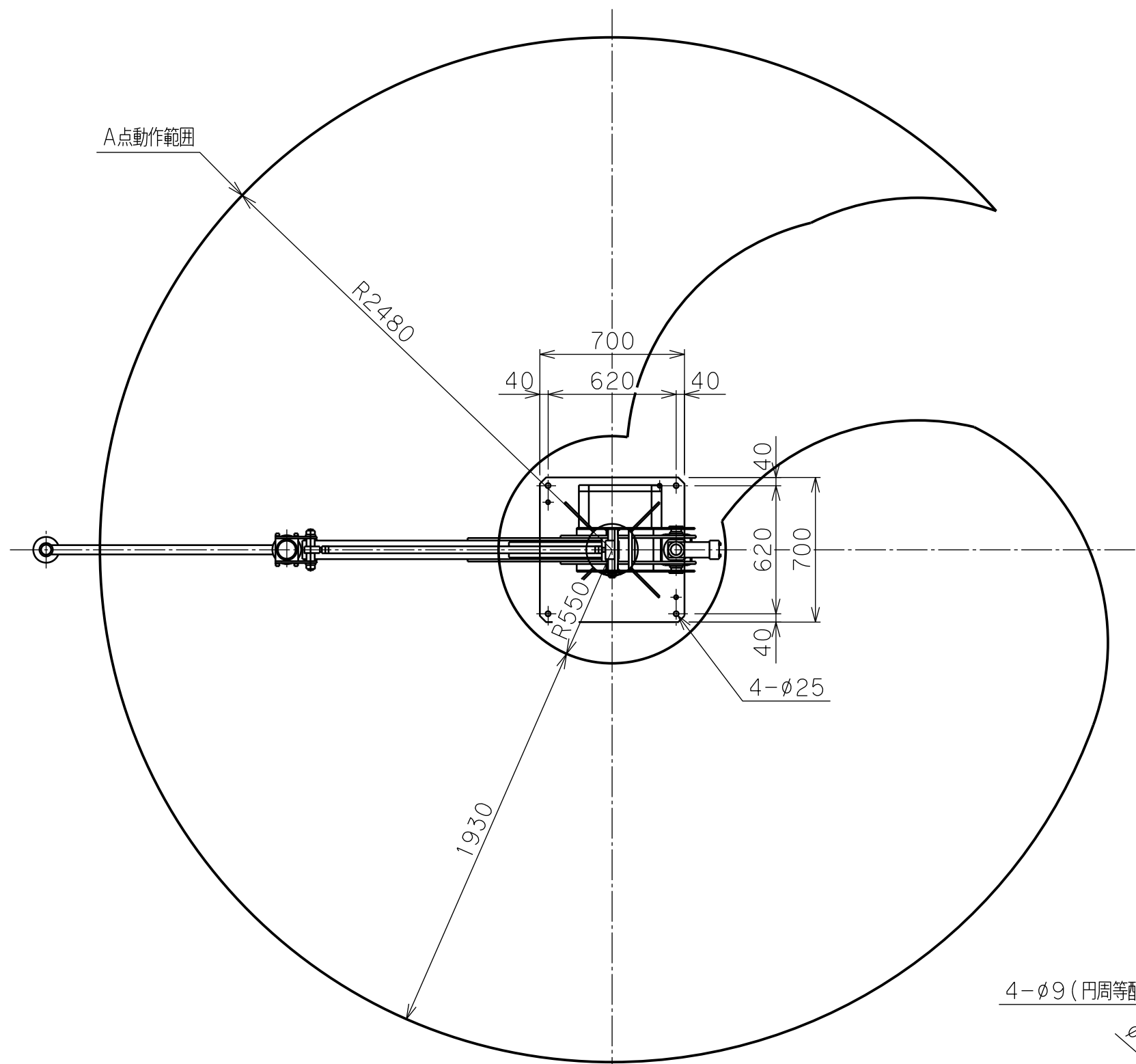


日付		殿
工番		図面
尺度	1/25 台数 1式	名称
承認	設計	製図
		図番
		(A2)

標準4.17:1（バランス付一点吊り）
BMi 2S-75 外形寸法図【床上固定型】

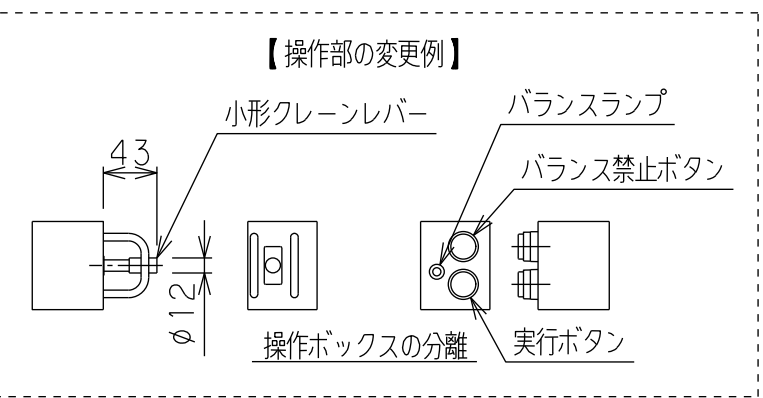
トヨコクカン

△	日付	来歴	記入
△			
△			

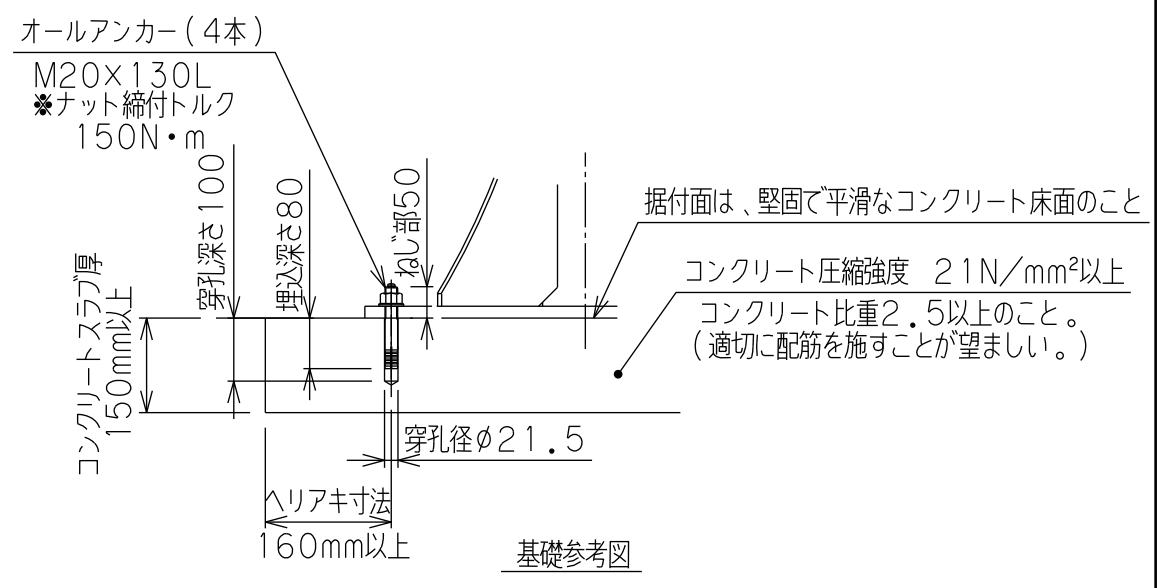


※注記

- (1) 一次側電源の取合点は、付属の電源ボックス内接続端子、もしくは付属電源ケーブル(10m)とします。
(電源プラグ 20A 250V 接地3P 引掛 WF8420K パナソニック)
上記取合点までの接続工事は、お客様御施工範囲とさせていただきます。
ボックス内端子台には必ずアース線を接続してください。
- (2) 固定台座は、オールアンカーボルトにて床へ固定します。
基礎条件を図中に示します。
- (3) B面が偏荷重を受ける場合や
吊荷が大きく不安定な場合は、別途お問い合わせ下さい。



バラマン仕様	
型式 (アーム比)	BMi2S-75 (標準4.17:1) θ軸旋回ストッパー (角度固定式) 付
可搬重量	75 kg (A点下:アタッチメント含む) 63 kg (B点下:アタッチメント含む)
最大作業半径	R2480 mm
前後ストローク	1930 mm
上下ストローク	1655 mm
最大作業高さ	2155 mm
最大アーム高さ	3603 mm
最大上下速度	600 mm/s
使用電源	三相 AC200/220V±10% 50/60Hz 2.3kVA
制御方式	クレーンおよび バランス機能の併用
塗装色	本体・台座 F-58 (ブルー) G-63 (シルバー) アタッチメント (付属する場合) 標準色【オレンジ】 10R5.5/14.5
本体質量	約 215 kg
台座質量	約 190 kg (支柱含む)
中継・操作ボックス質量	計 12 kg アタッチメントの質量の一部として扱う
ワーク質量	約 kg
備考	付属品: 電源ボックス : オールアンカーボルト



日付		殿
工番		図面
尺度	1/25 台数 1式	名称
承認	設計	製図
		図番
		(A2)

