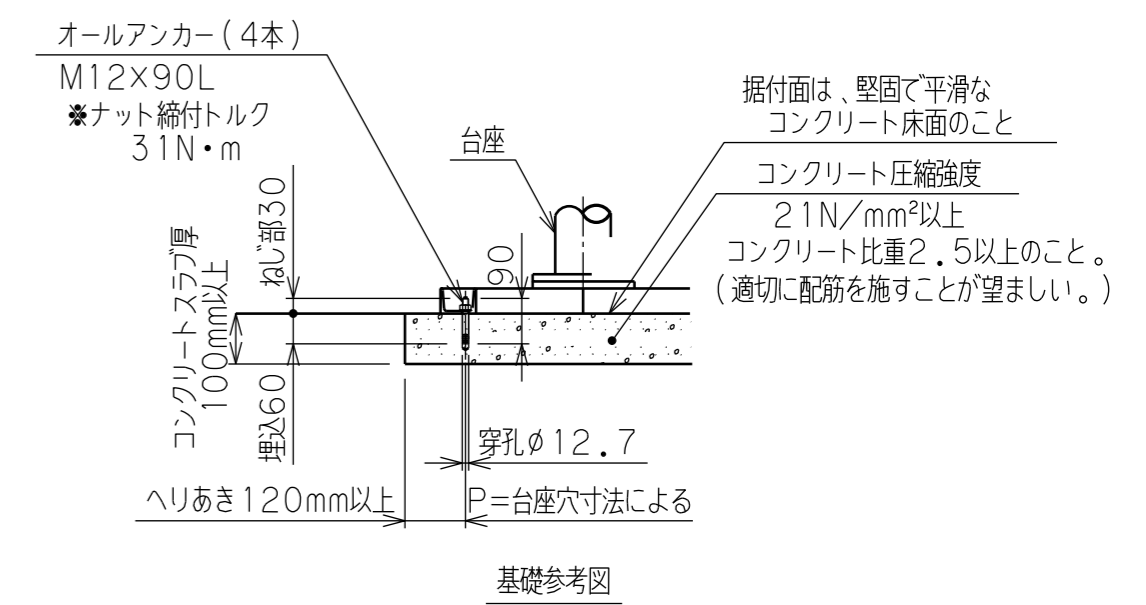


バラマン仕様	
型 式	BMG-38S (10:1)
最大吊上げ荷重	38kg (アタッチメント含む)
最大作業半径	R2375 mm
前後ストローク	1870 mm
上下ストローク	2000 mm
最大作業高さ	2220 mm
最大アーム高さ	2480 mm
使用空気圧	0.49MPaG
空気消費量	75NL/min (10secサイクル時目安)
制御方式	
塗 装 色	本体 標準色【サルビアブルー】 5.5PB4.7/9.4 アタッチメント(付属する場合) 標準色【オレンジ】 10R5.5/14.5
本体質量	約 100kg
台座質量	約 28kg(支柱含む)
ワーク質量	約 kg
備 考	付属品: フィルタレギュレータ : オールアンカーボルト



日付		殿
工番		図面
尺度	1/20	台数
承認	設計	製図
名称		エアバランサ
図番		BMG-38S 外形寸法図 【床上固定型】
		(A2)

※注記
 (1) 一次側エア取合点は、付属のフィルタレギュレータ
 または本体継手の供給口(PTねじメス)、
 もしくは付属ゴムホース(10m)とします。
 上記取合点までの接続工事は、お客様御施工範囲と
 させていただきます。
 必ずドライエアーを供給して下さい。
 (2) 固定台座は、オールアンカーボルトにて床へ固定します。
 基礎条件を図中に示します。

