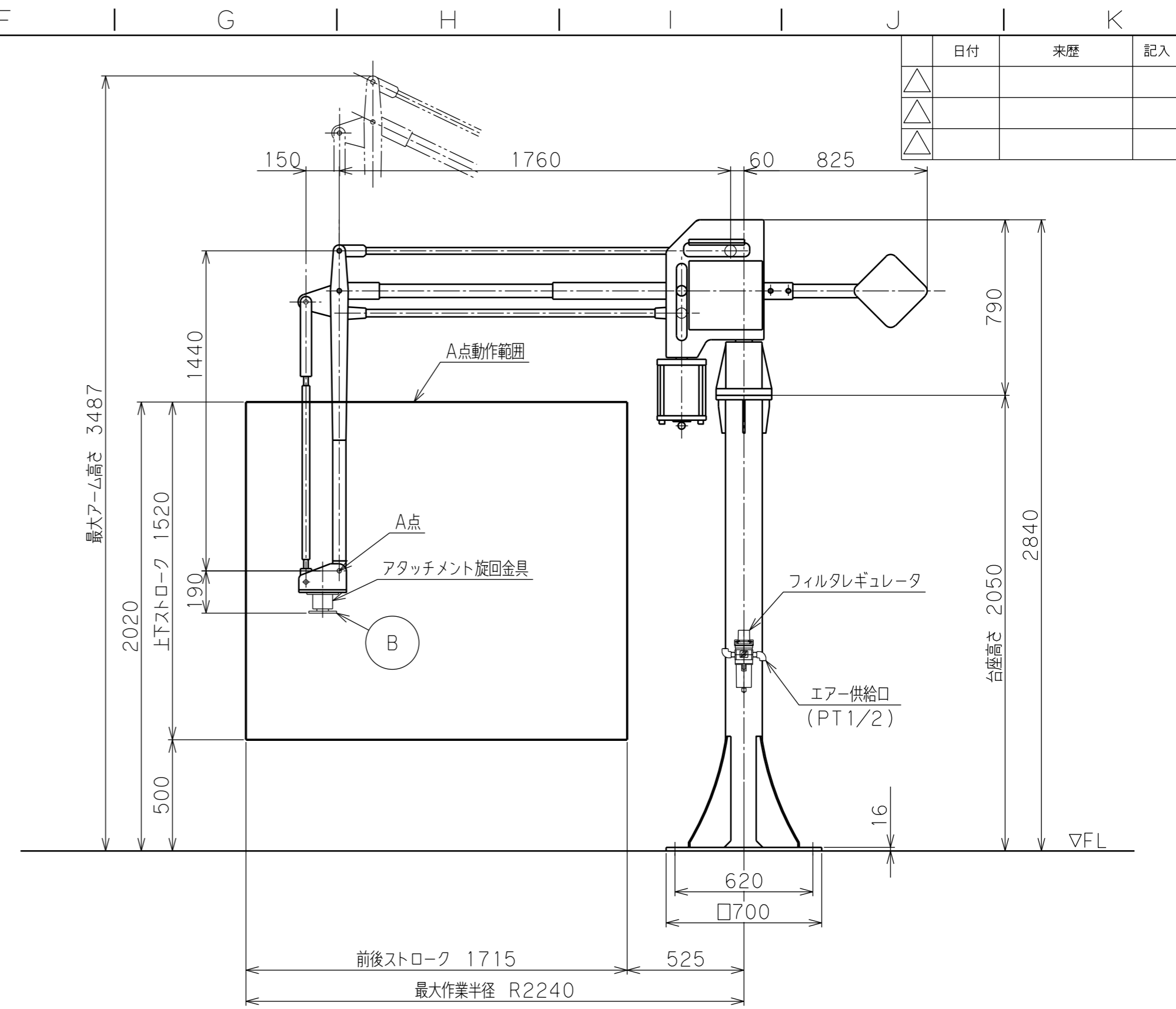
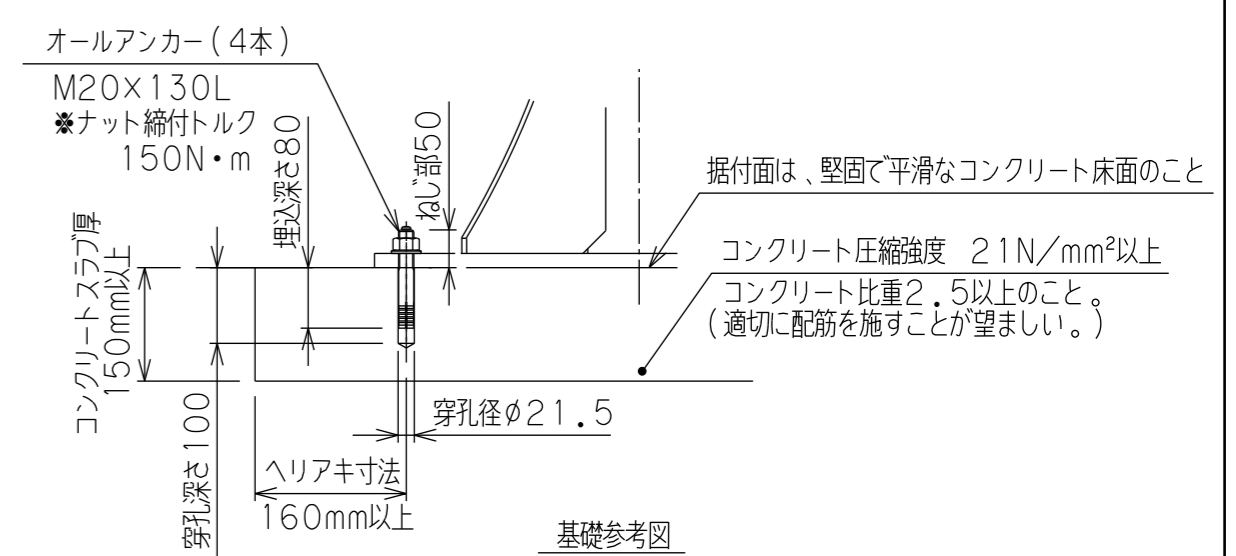


※注記
 (1) 一次側エア取合点は、付属のフィルタレギュレータまたは本体継手の供給口 (PTねじメス)、もしくは付属ゴムホース (10m) とします。
 上記取合点までの接続工事は、お客様御施工範囲とさせていただきます。
 必ずドライエアーを供給して下さい。
 (2) 固定台座は、オールアンカーボルトにて床へ固定します。
 基礎条件を図中に示します。



バラマン仕様	
型式(アーム比)	BMF-150W(8:1)
最大吊上げ荷重	142 kg(アタッチメント含)
最大作業半径	R2240 mm
前後ストローク	1715 mm
上下ストローク	1520 mm
最大作業高さ	2020 mm
最大アーム高さ	3487 mm
使用空気圧	0.49MPaG
空気消費量	181NL/min (10secサイクル時目安)
制御方式	
塗装色	本体 標準色【サルビアブルー】 5.5PB4.7/9.4 アタッチメント(付属する場合) 標準色【オレンジ】 10R5.5/14.5
本体質量	約 275 kg
台座質量	約 130 kg(支柱含む)
ワーク質量	約 kg
備考	付属品: フィルタレギュレータ : オールアンカーボルト



日付		図面	標準 8:1	殿
工番		名称	BMF-150W 外形寸法図【床上固定型】	
尺度	1/20	台数	1式	
承認		設計	製図	図番
				(A2)

