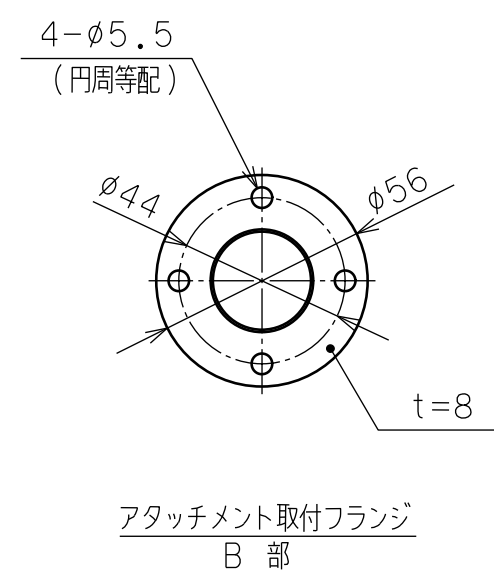
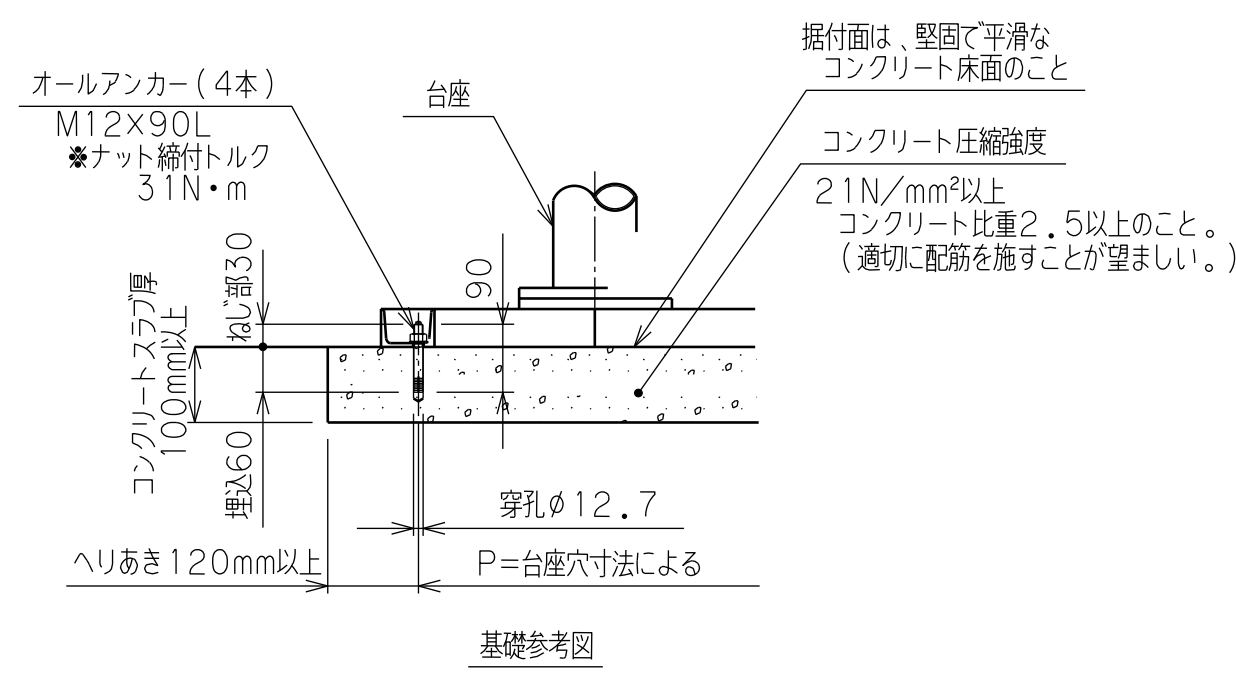
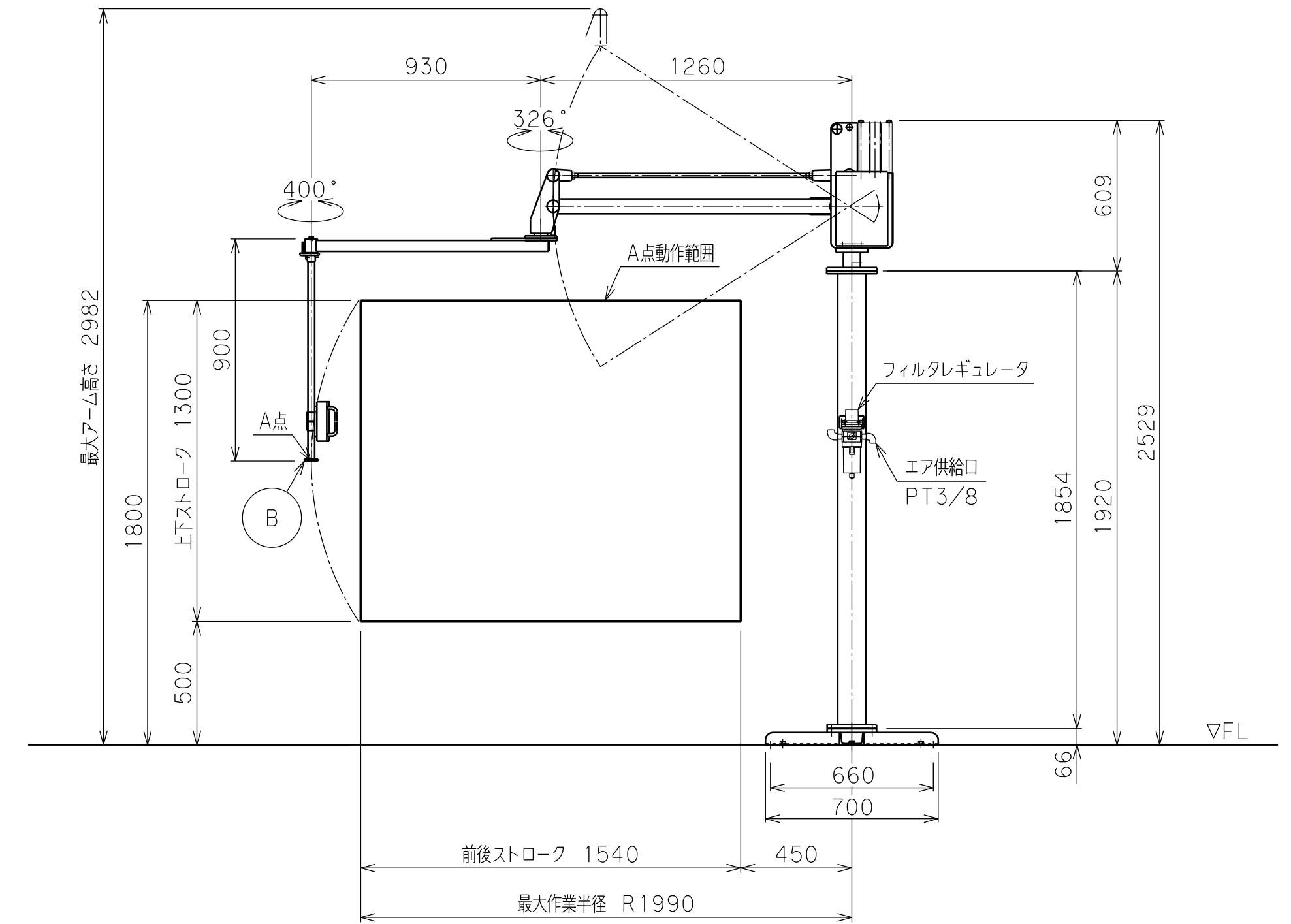
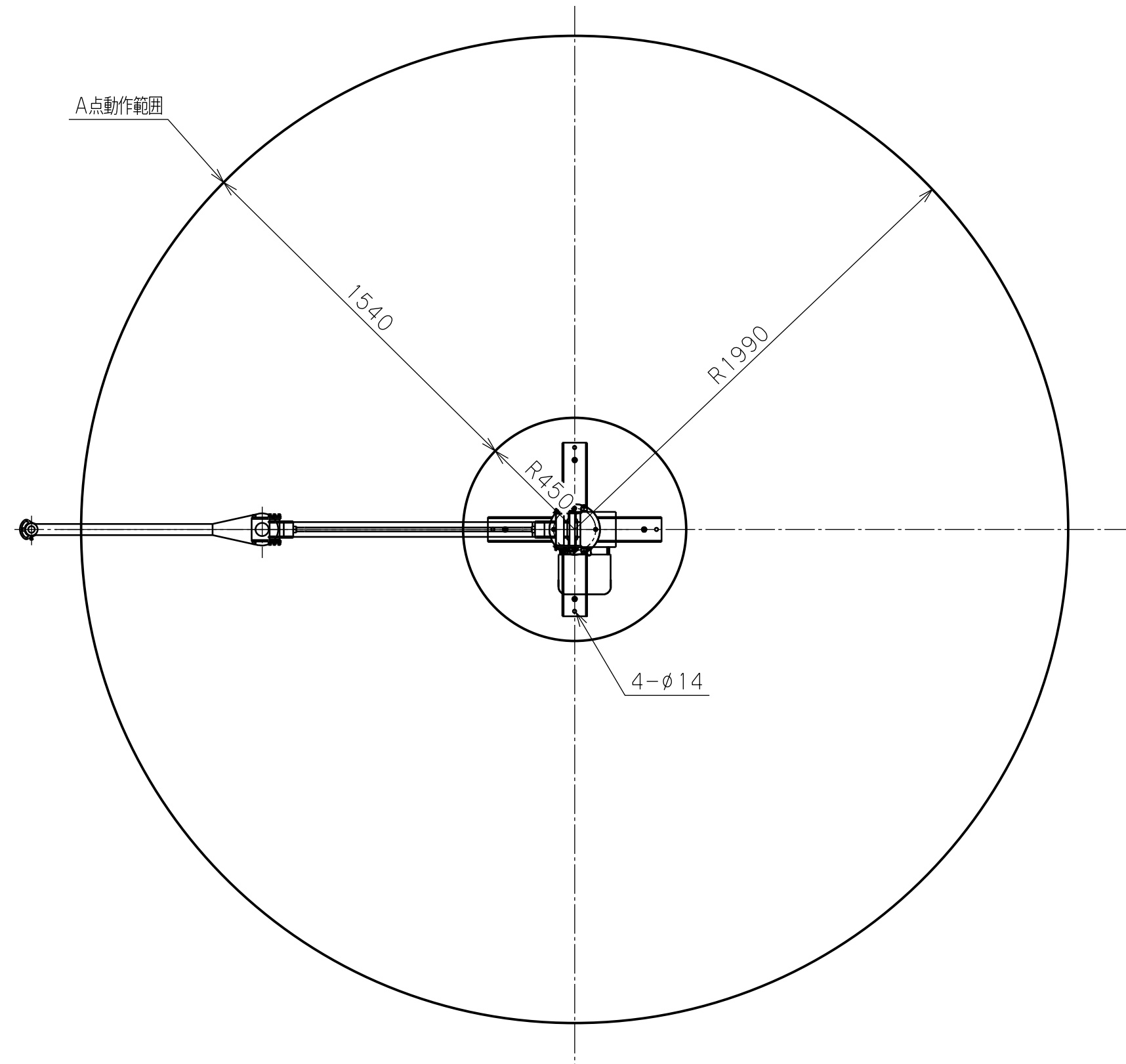


A | B | C | D | E | F | G | H | I | J | K

1
2
3
4
5
6
7
8



バラマン仕様	
型式(アーム比)	BMS-30(標準10:1)
最大吊上げ荷重	30kg(アタッチメント含)
最大作業半径	R1990 mm
有効作業範囲	1540 mm
有効作業高さ	1300 mm
最大作業高さ	1800 mm
最大アーム高さ	2982 mm
使用空気圧	0.54MPaG
空気消費量	53NL/min 10secサイクル目安
制御方式	
塗 装 色	本体 標準色【サルビアブルー】 5.5PB4.7/9.4 アタッチメント(付属する場合) 標準色【オレンジ】 10R5.5/14.5
本体質量	約 80 kg
台座質量	約 46 kg(支柱含む)
ワーク質量	約 kg
備 考	付属品: フィルタレギュレータ : オールアンカーボルト

※注記
 (1) 一次側エア取合点は、付属のフィルタレギュレータ
 または本体継手の供給口(PTねじメス)、
 もしくは付属ゴムホース(10m)とします。
 上記取合点までの接続工事は、お客様御施工範囲と
 させていただきます。
 必ずドライエアーを供給して下さい。
 (2) 固定台座は、オールアンカーボルトにて床へ固定します。
 基礎条件を図中に示します。

日付		殿
工番		図面
尺度	1/20	台数
承認	設計	製図
		1式
		名称
		BMS-30 外形寸法図【床上固定型】
		図番
		(A2)

