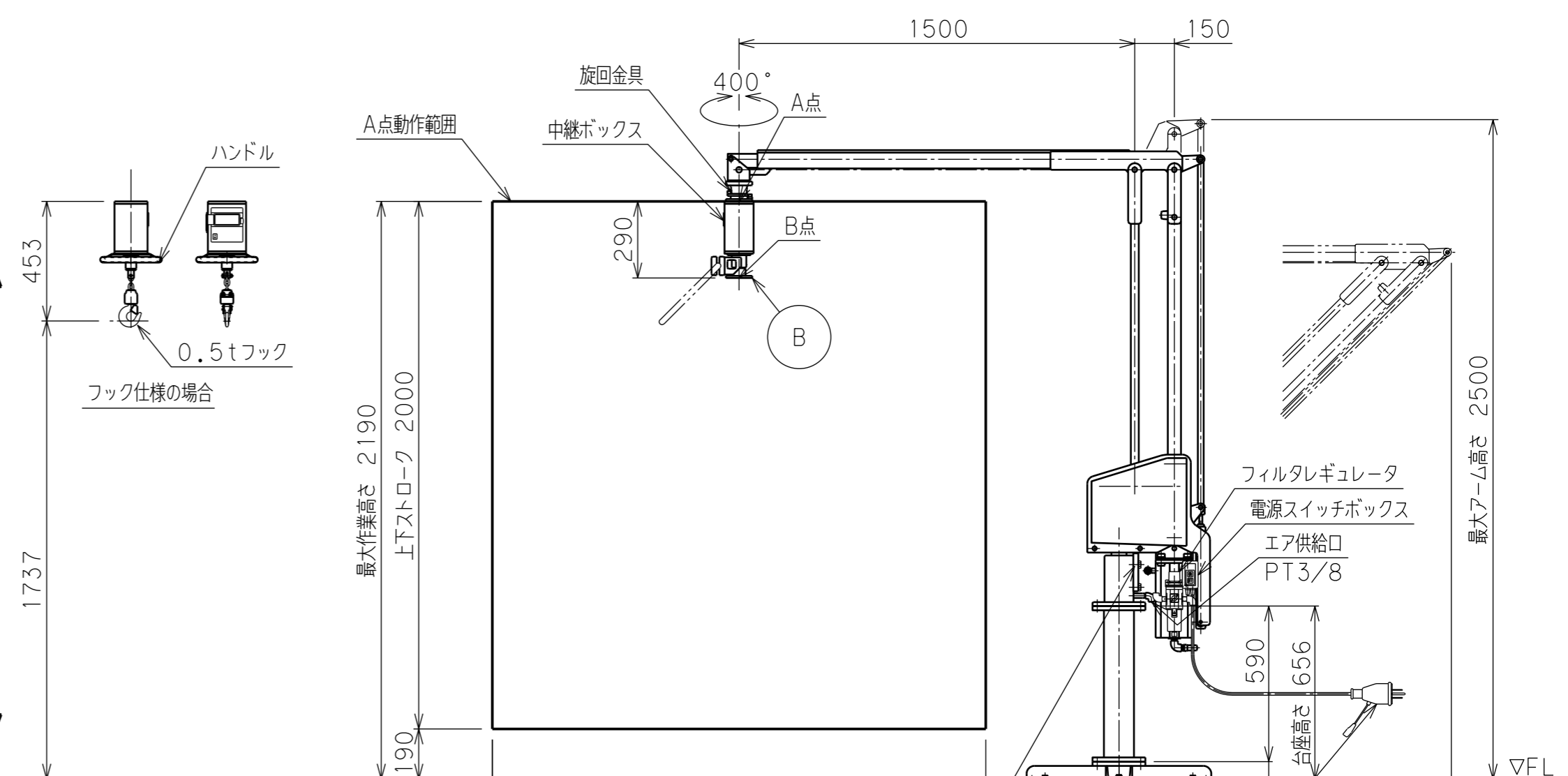
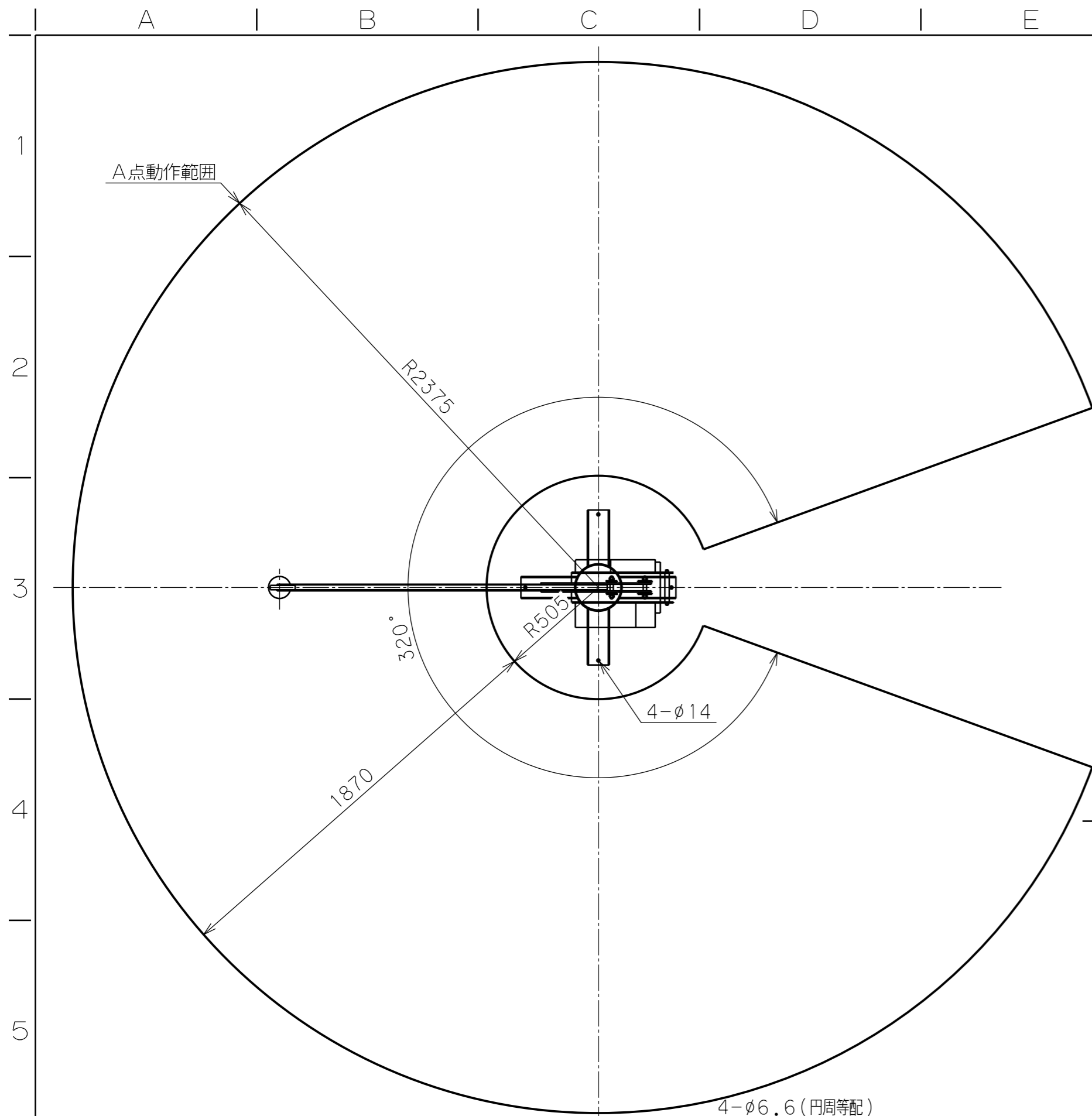


	日付	来歴	記入
△			
△			
△			

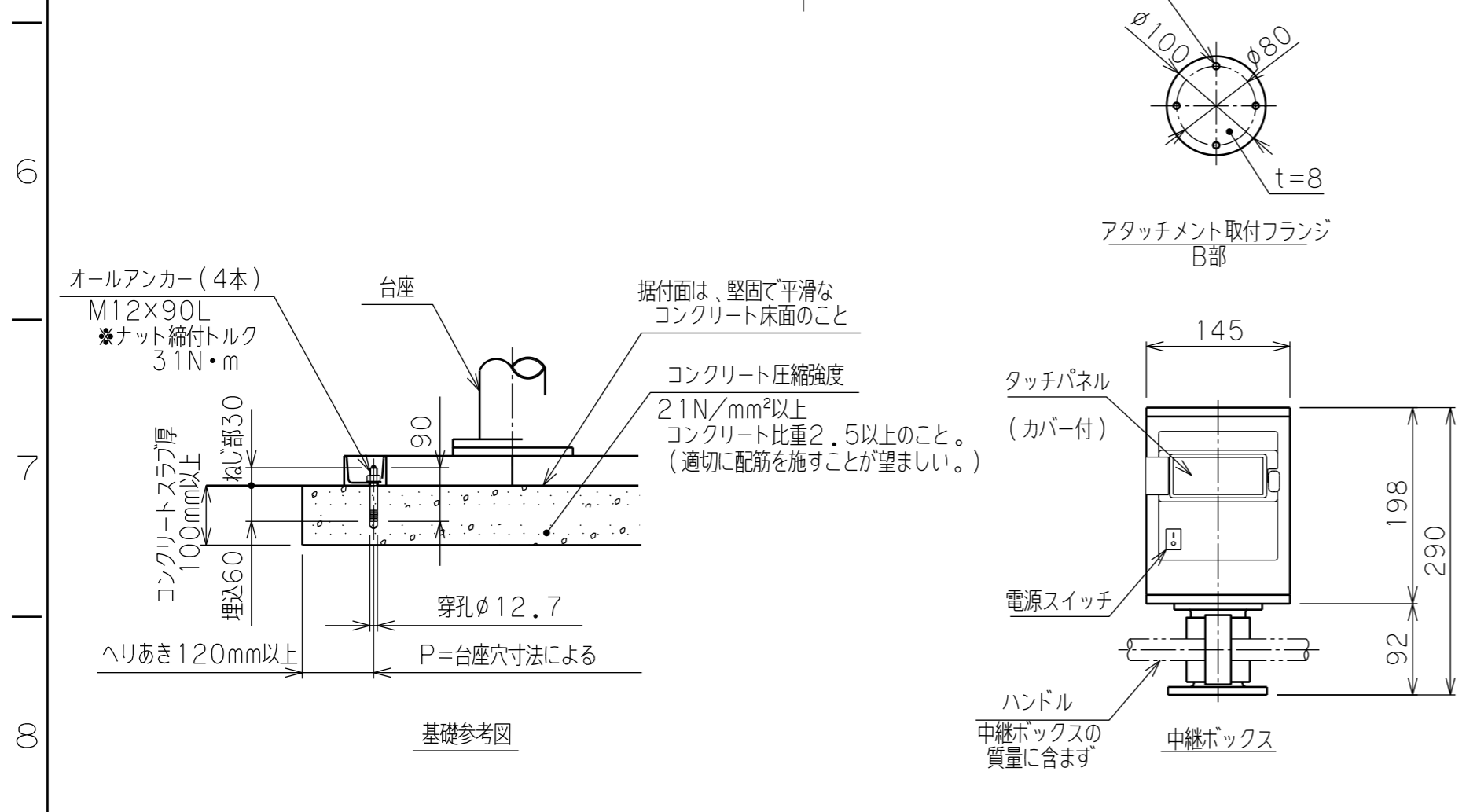


ウルトラバラマン仕様	
型式	U2BMG-38W(標準10:1) θ軸旋回ストッパー(角度固定式)付
可搬重量	38 kg (A点下:アタッチメント含む) 30 kg (B点下:アタッチメント含む)
最大作業半径	R2375 mm
前後ストローク	1870 mm
上下ストローク	2000 mm
最大作業高さ	2190 mm
最大アーム高さ	2500 mm
使用空気圧	0.54 MPaG
使用空気量	75 NL/min (10secサイクル時目安)
使用電源	単相 AC85~AC264V 50/60Hz 1A
制御方式	オートバランス制御
塗装色	本体・台座標準色【濃い紫の赤色/白色】 DIC233(大日本インキ化学) 5Y8/1(マンセル値) アタッチメント(付属する場合) 標準色【オレンジ】 10R5.5/14.5
本体質量	140 kg
台座質量	28 kg
中継ボックス質量	8 kg
ワーク質量	最大 kg
備考	付属品:フィルタレギュレータ :電源スイッチボックス :電源プラグ(100V,ケーブル5m付) :オールアンカーボルト

※注記

- 一次側エア取合点は、付属のフィルタレギュレータまたは本体継手の供給口 (PTねじメス)、もしくは付属ゴムホース(10m)とします。上記取合点までの接続工事は、お客様御施工範囲とさせていただきます。必ずドライエアーを供給して下さい。一次側電源の取合点は、付属の電源スイッチボックス内接続端子、もしくは付属電源ケーブル(100V、5m)とします。上記取合点までの接続工事は、お客様御施工範囲とさせていただきます。ボックス内端子台には必ずアース線を接続してください。
- B面が偏荷重を受ける場合や、吊荷が大きく不安定な場合は別途お問合わせください。
- 固定台座は、オールアンカーボルトにて床へ固定します。基礎条件を図中に示します。

電源スイッチボックス内端子台の詳細  
 ・端子記号AC1、2に電源線を、Eにアース線を接続してください。  
 適合電線 1.25~2.0mm<sup>2</sup> 接続端子 M4  
 ・アース線は必ず接続してください。  
 ・100Vコンセントからご供給される場合は付属するアース接続可能電源プラグ(ホッキンプラグ:ケーブル5m付)がご利用できます。



日付		図面	ウルトラバラマン
工番		名称	U2BMG-38W外形寸法図【床固定型】
尺度	1/20	台数	1式
承認	設計	製図	図番
			(A2)

